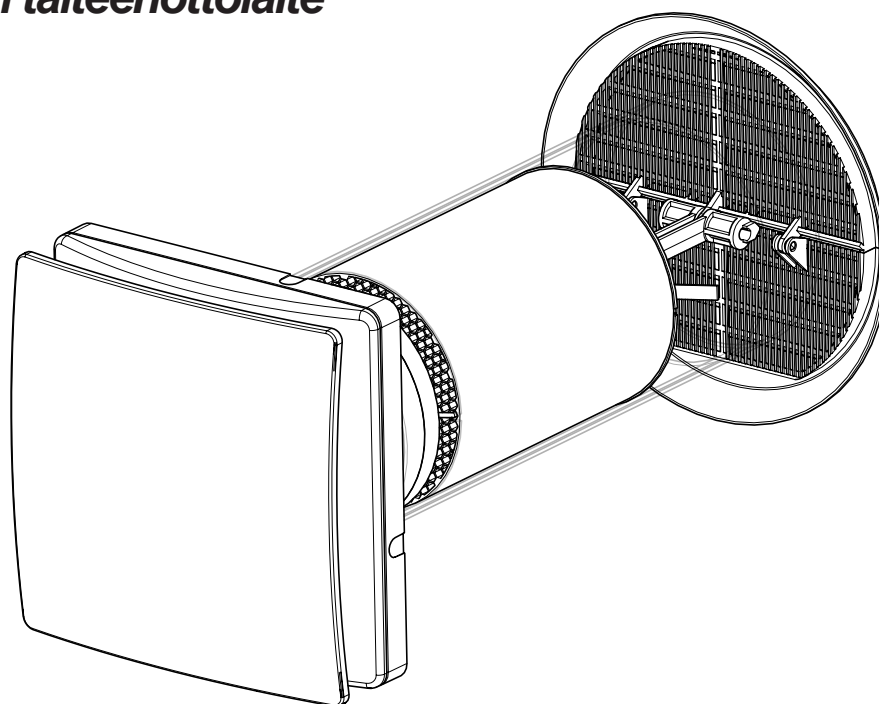


REC^{duo}₁₀₀

*Recuperatore di calore
Heat recovery unit
Récupérateur de chaleur
Wärmerückgewinnungsgerät
Lämmön talteenottoilaite*

REC^{duo}₁₅₀

*Warmteterugwinunit
Varmegenindvindingsenhed
Rekuperator ciepła
Hővisszanyerő berendezés*



**Manuale Istruzioni
Instruction Manual
Notice de montage
Gebrauchsanweisung
Gebruiksaanwijzingen
Brugsanvisning
Rekuperator ciepła
Használati útmutató
Käyttöopas**

IT	1
EN	2
FR	3
DE	4
NL	5
DA	6
PL	7
HU	8
FI	9



Maico Italia S.r.l.

Via Maestri del Lavoro, 12 - 25017 Lonato d/G (BS) - Italia
Tel +39 030 9913575 Fax +39 030 9913766
e-mail: info@maico-italia.it www.maico-italia.it

Cod.5FI2355 Rev 03 09/2023



1 - ITALIANO

L'apparecchiatura può essere installata solo da un tecnico specializzato!

Prima di eseguire l'installazione leggere ed applicare quanto riportato a pagina 4.
Conservare con cura questo manuale.

2 - ENGLISH

The equipment must be installed only by a specialised technician!

Read and apply that referred to page 8 before carrying out the installation.
Keep this manual in a safe place.

3 - FRANÇAIS

L'appareil ne peut être installé que par un technicien spécialisé!

Avant de procéder à l'installation lire et appliquer ce qui est détaillé page 12.
Conserver soigneusement ce manuel.

4 - DEUTSCH

Das Gerät darf nur von einem Fachtechniker installiert werden!

Vor der Installation müssen Sie die Hinweise auf Seite 16 lesen und anwenden.
Bewahren Sie diese Gebrauchsanweisung sorgsam auf.

5 - NEDERLANDS

Dit apparaat mag alleen door een gespecialiseerde technicus worden geïnstalleerd!

ALees vóór de installatie de informatie op pagina 20 en pas deze toe. Bewaar deze gebruiksaanwijzingen zorgvuldig.

6 - DANKS

Apparatet må kun installeres af en specialuddannet tekniker!

Læs og overhold forskrifterne hvad der vises på de side 24 inden installation af apparatet.
Opbevar brugsanvisningen omhyggeligt.

7 - POLSKI

Urządzenie może być instalowane wyłącznie przez wykwalifikowanego technika!

Przed instalacją należy przeczytać i zastosować się do instrukcji na stronie 28. Przechowywać tę instrukcję w bezpiecznym miejscu.

8 - MAGYAR

A berendezést csak szakképzett technikus szerelheti be!

A telepítés előtt olvassa el és kövesse a 32. bekezdésben található utasításokat. Tárolja az útmutatót biztonságos helyen.

9 - SUOMI

Laitteiston asentajan täytyy olla asiantunteva teknikko!

Lue kaikki sivun 36 ohjeet ja noudata niitä ennen asennuksen suorittamista. Pidä käyttöopas tallessa turvallisessa paikassa.

Per qualsiasi dubbio sulla traduzione solo il testo in italiano sarà ritenuto valido (istruzioni originali).

INDICE

AVVERTENZE	1
PRESCRIZIONI PER L'INSTALLAZIONE E L'USO	4
RICERCA GUASTI.....	5
SMANTELLAMENTO E RICICLAGGIO.....	5
DESCRIZIONE DEL PRODOTTO.....	38
INGOMBRI ESTERNI (DOTAZIONE STANDARD).....	41
CONTENUTO IMBALLO	44
INSTALLAZIONE.....	46
<i>Fase preparatoria.....</i>	46
<i>Scegliere la tipologia d'ingresso per il collegamento alla rete elettrica</i>	47
<i>Schemi di collegamenti elettrici con CAVO ESTERNO e SOTTOTRACCIA.....</i>	53
- Con comando RLS (accessorio opzionale).....	53
- Con interruttore luce o dedicato.....	54
Modello REC DUO e REC DUO MHY - Collegamento multiplo.....	54
Modello REC DUO e REC DUO MHY - Collegamento multiplo con comando RLS.....	55
Installazione telecomando (solo per la versione PLUS RC).....	58
<i>Regolazione soglie TIMER. (TM) e UMIDOSTATO (HY).....</i>	59
<i>Selezione della velocità di Funzionamento 24 h.....</i>	61
PRIMA MESSA IN SERVIZIO.....	63
ABBINAMENTO DEL TELECOMANDO ALL'UNITÀ DI VENTILAZIONE.....	63
RIMOZIONE DEL TELECOMANDO/I DALL'UNITÀ DI VENTILAZIONE.....	63
ABBINAMENTO DI UN TELECOMANDO SU PIÙ UNITÀ DI VENTILAZIONE.....	64
DESCRIZIONE DEL TELECOMANDO.....	64
<i>Attivazione del trasmettitore.....</i>	64
<i>Descrizione comandi</i>	64
FUNZIONI SPECIFICHE DEL TELECOMANDO REC DUO PLUS RC.....	64
RIPRISTINO DELLE IMPOSTAZIONI DI FABBRICA.....	64
PERSONALIZZAZIONE DELLE IMPOSTAZIONI DI FABBRICA.....	65
<i>Regolazione della velocità 1 - TASTO 2.</i>	65
<i>Regolazione della velocità 2 - TASTO 3.</i>	65
<i>Regolazione dell'intensità dei LED.</i>	65
DICHIARAZIONE DI CONFORMITÀ RED (solo per versione PLUS RC).....	66
VERSIONI E FUNZIONAMENTO.....	90
LEGENDA DEGLI STATI DELL'UNITÀ DI VENTILAZIONE.....	95
PULIZIA E MANUTENZIONE	99
RESET DI AVVISO SOSTITUZIONE/PULIZIA FILTRI (LED ROSSI LAMPEGGIANTI).....	103

Gentile Cliente,

il prodotto da Lei acquistato è un aspiratore con recupero di calore per espulsione diretta, adatto ad installazioni a parete. Per utilizzare al meglio l'apparecchio e garantirne una lunga durata, leggere attentamente questo manuale, che spiega come procedere ad una corretta installazione, utilizzo e manutenzione del prodotto. Seguire tutte queste indicazioni significa assicurare al prodotto durata e affidabilità, sia elettrica che meccanica.

Il costruttore declina ogni responsabilità per danni arrecati a persone o cose, derivate dalla non osservanza delle prescrizioni di seguito riportate.

Il prodotto è costruito a regola d'arte e nel rispetto delle normative vigenti in materia di apparecchiature elettriche. È conforme alla direttiva EMC in vigore per la compatibilità elettromagnetica.

PRESCRIZIONI PER L'INSTALLAZIONE E L'USO



ATTENZIONE: la mancata applicazione di quanto segue può causare lesioni, anche mortali!

- Non impiegare questo prodotto per un uso diverso da quello per cui è stato progettato.
- Dopo aver tolto il prodotto dall'imballo, assicurarsi della sua integrità; nel dubbio, rivolgersi subito a persona professionalmente qualificata.
- Non lasciare parti dell'imballo alla portata di bambini o incapaci. Per lo smaltimento dell'imballo e dello strumento stesso alla fine della sua vita, informarsi sulle normative di riciclaggio rifiuti vigenti nel proprio Paese.
- Se il prodotto cade o riceve colpi, rivolgersi subito a personale qualificato (rivenditore autorizzato o costruttore) per verificarne il corretto funzionamento.
- Non toccare l'apparecchio con parti del corpo umide o bagnate (ad esempio mani o piedi).
- L'apparecchio può essere utilizzato da bambini di età non inferiore a 8 anni e da persone con ridotte capacità fisiche, sensoriali o mentali, o prive di esperienza o della necessaria conoscenza, purché sotto sorveglianza oppure dopo che le stesse abbiano ricevuto istruzioni relative all'uso sicuro dell'apparecchio ed alla comprensione dei pericoli ad esso inerenti. I bambini non devono giocare con l'apparecchio. La pulizia e la manutenzione destinata ad essere effettuata dall'utilizzatore non deve essere effettuata da bambini senza sorveglianza.
- I dispositivi di connessione devono consentire la disconnessione completa dalla rete di alimentazione nelle condizioni della categoria di sovratensione III.
- Se nello stesso locale di installazione del prodotto è presente un apparecchio alimentato a combustibile (scaldacqua, stufa a metano etc., di tipo non a "camera stagna"), accertarsi che il rientro d'aria garantisca una buona combustione, al fine di salvaguardare il corretto funzionamento di tali dispositivi, prendendo precauzioni per evitare che nella stanza vi sia il riflusso di gas provenienti dalla canna di scarico dei gas o da altri apparecchi a combustione di carburante.
- Per scongiurare pericoli d'incendi, non utilizzare in presenza di sostanze o vapori infiammabili, come alcool, insetticidi, benzina etc.
- Collegare il prodotto alla rete di alimentazione solo se la tensione e la frequenza della rete elettrica corrispondono a quelli riportati sulla targa dati.
- In caso di malfunzionamento, anomalia o guasto di qualsiasi natura, disattivare l'apparecchio scollegandolo dalla rete e rivolgersi al più presto a personale qualificato. Per l'eventuale riparazione, richiedere tassativamente l'utilizzo di ricambi originali.
- L'impianto elettrico a cui è collegato il prodotto deve rispondere alle normative vigenti localmente in fatto di impianti elettrici.

- L'apparecchio non deve essere impiegato come attivatore di scaldabagni, stufe, etc.
- **NON INSTALLARE A SOFFITTO.**

! ATTENZIONE: la mancata applicazione di quanto segue può causare danni all'apparecchio!

- Non impiegare il prodotto a una temperatura ambiente superiore a 40°C.
- Non lasciare l'apparecchio esposto ad agenti atmosferici (pioggia, sole, neve, etc.). Le possibili applicazioni del prodotto sono desumibili dalle illustrazioni di questo libretto.
- Non immergere l'apparecchio o altre sue parti, se non espressamente previste dalla manutenzione, in acqua o liquidi.
- Durante la pulizia o manutenzione ordinaria, controllare l'integrità dell'apparecchio.
- Il flusso d'aria che si intende convogliare deve essere privo di elementi grassi, fuliggine, agenti chimici e corrosivi, miscele infiammabili o esplosive.
- Non ostruire in alcun modo la bocca di mandata e di scarico dell'aria.
- Per un funzionamento ottimale dell'apparecchio, è indispensabile garantire un adeguato rientro dell'aria nel locale. Si consultino allo scopo le normative locali.

RICERCA GUASTI

ANOMALIA	CAUSA E RIMEDIO
L'apparecchio non si accende	Manca tensione. Controllare l'interruttore generale o i collegamenti elettrici.
La girante non si muove	Controllare che non venga frenata nel suo movimento. Questo apparecchio è provvisto di un sistema di protezione a riarmo manuale che, in caso di impedimento meccanico alla rotazione, entrerà in funzione spegnendo il motore. Per il ripristino delle condizioni di normale funzionamento, procedere come segue: <ul style="list-style-type: none"> • disconnettere a monte l'apparecchio dalla rete di alimentazione elettrica; • rimuovere la causa dell'impedimento meccanico (solo personale qualificato); • ridare tensione all'apparecchio. L'apparecchio riprenderà il normale funzionamento solo se il sistema di protezione rileverà l'assenza di ulteriori anomalie. Se l'anomalia persiste, contattare l'assistenza.
Gli apparecchi nella versione PLUS RC non si sincronizzano	Togliere e rimettere alimentazione.
Il telecomando non funziona (solo nella versione Plus RC)	Controllare lo stato della pila.

SMANTELLAMENTO E RICICLAGGIO



Se su un prodotto si trova il simbolo di un bidone barrato con ruote, vuole dire che il prodotto soddisfa i requisiti della direttiva comunitaria 2012/19/UE. Attenersi alle normative locali per lo smaltimento dei rifiuti e non gettare i vecchi prodotti nei normali rifiuti domestici.

In case of incorrect or doubtful translation, only the Italian text applies (translation of the original instructions).

INDEX

WARNING ADVICE	1
INSTALLATION AND USAGE INSTRUCTIONS	8
TROUBLESHOOTING.....	9
DISMANTLING AND RECYCLING.....	9
PRODUCT DESCRIPTION.....	38
EXTERNAL DIMENSIONS (STANDARD EQUIPMENT).....	41
BOX CONTENTS	44
INSTALLATION	46
<i>Preliminary operation</i>	46
<i>Select the type of connection to the power supply</i>	47
<i>Wiring diagrams for connection with EXTERNAL CABLE and SUB-SURFACE</i>	53
- With RLS control (optional accessory).....	53
- With light or dedicated switch.....	54
REC DUO model and REC DUO MHY model - Multiple connection.....	54
REC DUO model and REC DUO MHY model - Multiple connection with RLS control	55
Remote control installation (only for PLUS RC version).....	58
<i>TIMER (TM) and HYGROSTAT (HY) thresholds regulation</i>	59
<i>Selecting the 24h operating speed</i>	61
FIRST START-UP	66
REMOTE CONTROL PAIRING TO THE VENTILATION UNIT	66
UNPAIRING REMOTE CONTROL FROM THE VENTILATION UNIT.....	66
PAIRING A REMOTE CONTROL WITH SEVERAL VENTILATION UNITS.....	66
DESCRIPTION AND PERSONALIZATION OF THE REMOTE CONTROL.....	67
<i>Activating the transmitter</i>	67
<i>Description of control</i>	67
SPECIFIC FUNCTIONS OF THE REMOTE CONTROL REC DUO PLUS RC.....	67
RESTORE FACTORY SETTINGS.....	67
CUSTOMISATION OF FACTORY SETTINGS.....	67
<i>SPEED ADJUSTMENT 1 - KEY 2</i>	68
<i>SPEED ADJUSTMENT 2 - KEY 3</i>	68
<i>LED INTENSITY ADJUSTMENT</i>	68
RED DECLARATION OF CONFORMITY (ONLY FOR PLUS RC VERSION).....	68
VERSION AND FUNCTIONING	90
LEGEND OF THE VENTILATION UNIT STATUS	95
CLEANING AND MAINTENANCE	99
RESETTING THE REPLACE/CLEAN FILTERS NOTICE (RED FLASHING LED).....	103

Dear Customer,

the product you purchased is a heat recovery extractor fan without ducting, suitable for wall mounting. To ensure optimum operation and guarantee a long life, read this manual carefully that explains how to effectuate a correct installation and to use and maintain the product properly. Following all the instructions ensures reliability and long life, both mechanically and electrically.

The manufacturer declines any responsibility for damages caused to persons or things deriving from the lack of observance of the following described instructions.

The product is constructed using state of the art technology and respects the standards in force regarding electrical equipment. It conforms with the EMC European Directive in force regarding radio interference suppression and electro-magnetic compatibility.

INSTALLATION AND USAGE INSTRUCTIONS



WARNING: Serious injury or death can be caused if these instructions are not applied!

- Do not use this product for uses that are different from those for which it has been designed.
- After removing the product from its packaging ensure that it is complete and undamaged; if in doubt, immediately contact a qualified electrician.
- Do not leave parts of the packaging within reach of children or incompetent persons. To dispose of the packaging and the appliance at the end of its useful life refer to the recycling norms in force in your country.
- Immediately contact a qualified person (authorised dealer or the manufacturer) if the product is dropped or knocked to check its correct functioning.
- Do not touch the appliance with wet or humid parts of the body (e.g., hands or feet).
- This appliance can be used by children aged from 8 years and above and persons with reduced physical, sensory or mental capabilities or lack of experience and knowledge if they have been given supervision or instruction concerning use of the appliance in a safe way and understand the hazards involved. Children shall not play with the appliance. Cleaning and user maintenance shall not be made by children without supervision.
- The means of disconnection from the supply mains must have a contact separation in all poles and must provide full disconnection under overvoltage category III conditions.
- If there is a combustible-fed device (water heater, gas boiler, etc. of the sealed chamber type) in the room where the product is to be installed check that the re-circulation of air is sufficient to ensure a good combustion for the correct functioning of these devices, precautions must be taken to avoid the back-flow of gases into the room from the open flue of gas or other fuel-burning appliances.
- To avoid the risk of fire do not use the product in the presence of inflammable substances and vapours, such as alcohol, insecticides, petrol, etc.
- The product can be connected to the supply mains only if the voltage and the frequency of the supply mains correspond to those written in the rating label.
- In the case of malfunction, anomaly or any type of fault disconnect the appliance from the electrical main supply and contact a qualified person. Use only original spare parts for repairs.
- The electrical system to which the appliance is connected must conform with the local norms in force regarding electrical systems.
- The appliance must not be used to activate water heaters, room heaters, etc.
- **DO NOT INSTALL ON THE CEILING.**

⚠ WARNING: Damage can be caused to the device if the following instructions are not applied!

- Do not use the product at environmental temperatures more than 40°C.
- Do not leave the appliance exposed to atmospheric agents (rain, sun, snow, etc.). The possible applications of this product are illustrated in this manual.
- Do not submerge the equipment or any of its parts in water or other fluids, unless specifically required by maintenance operations.
- When cleaning or carrying out ordinary maintenance, check the integrity of the appliance.
- The flow of air or fumes that is conveyed by the appliance must be clean and free of greasy elements, soot, chemical/corrosive agents and inflammable or explosive mixtures.
- Do not obstruct the air inlet and outlet of the appliance in any way whatsoever. When using air ducting make sure that the ducting is not blocked.
- For an optimum functioning of the appliance, it is necessary to ensure an adequate re-circulation of air in the room. Consult the local norms with regards to this.

TROUBLESHOOTING

PROBLEM	CAUSE AND REMEDY
The appliance does not switch on	There is no voltage. Check the main switch and/or the electrical connections.
The impeller does not turn	Check that its movement is not slowed down. This device is equipped with a manual reset protection system that in the event of a mechanical obstruction in the rotation will switch off the engine. To restore normal operation, proceed as follows: <ul style="list-style-type: none"> • disconnect the device from the power mains upstream; • remove the cause of the mechanical obstruction (only qualified personnel); • reconnect the device to the power mains. The device will only resume normal operation if the protection system does not detect any additional faults. If the fault persists, contact the client support service.
The devices on the PLUS RC version do not synchronise	Disconnect and reconnect power supply.
The remote control does not work (only in the Plus RC version)	Check the status of the battery.

DISMANTLING AND RECYCLING



If a crossed-out wheeled bin is illustrated on a product, this means that the product satisfies the requirements of the 2012/19/EU European Directive. Conform to the local norms regarding the disposal of waste materials and do not dispose of old products in normal domestic waste material.

**En cas de doute sur la traduction, seul le texte en italien est valable
(traduction de la notice originale).**

SOMMAIRE

AVERTISSEMENT	1
PRESCRIPTIONS POUR L'INSTALLATION ET L'UTILISATION	12
RECHERCHÉ PANNES	13
ELIMINATION ET RECYCLAGE	13
DESCRIPTION DU PRODUIT.....	38
DIMENSIONS EXTERNES (ÉQUIPEMENT STANDARD).....	41
CONTENU DE L'EMBALLAGE	44
INSTALLATION	46
<i>Opérations préliminaires.....</i>	46
<i>Sélectionnez le type d'entrée pour le raccordement au réseau électrique</i>	47
<i>Schémas de raccordement Électriques avec CÂBLE EXTÉRIEUR et POSE EN ENCASTRÉ.....</i>	53
- Avec la commande RLS (accessoire en option).....	53
- Avec interrupteur de lumière ou dédié.....	54
<i>Modèle REC DUO et REC DUO MHY - Raccordement multiple.....</i>	54
<i>Modèle REC DUO et REC DUO MHY - Raccordement multiple avec la commande RLS.....</i>	55
Installation de télécommande (uniquement pour la version PLUS RC).....	58
<i>Réglage seuils TIMER (TM) et HYGROSTAT (HY)</i>	59
<i>Sélection de la vitesse de Fonctionnement 24 h</i>	61
PREMIÈRE MISE EN SERVICE	69
APPAIRAGE DE LA TÉLÉCOMMANDE AVEC L'UNITÉ DE VENTILATION.....	69
DÉSAPPAIRAGE DE LA TÉLÉCOMMANDE/S DE L'UNITÉ DE VENTILATION.....	69
ASSOCIER UNE TÉLÉCOMMANDE À PLUSIEURS UNITÉS DE VENTILATION.....	69
DESCRIPTION DE LA TELECOMMANDE.....	69
<i>Activation de l'émetteur.....</i>	69
<i>Description des commandes.....</i>	70
FONCTIONS SPÉCIFIQUES DE LA TÉLÉCOMMANDE REC DUO PLUS RC	70
RÉTABLISSEMENT DES PARAMETRES DE FABRIQUE.....	70
PERSONNALISATION DES RÉGLAGES D'USINE.....	70
<i>Réglage de la vitesse 1 - TOUCHE 2.</i>	71
<i>Réglage de la vitesse 2 - TOUCHE 3.</i>	71
<i>Réglage de l'intensité de la LED.....</i>	71
DECLARATION DE CONFORMITE ROUGE (UNIQUEMENT POUR LA VERSION PLUS RC).....	71
VERSIONS ET FONCTIONNEMENT	90
LÉGENDE DU STATUS DE L'UNITÉ DE VENTILATION.....	95
NETTOYAGE ET ENTRETIEN	99
REINITIALISATION DES FILTRES DE REMPLACEMENT D'AVIS / NETTOYAGE (LED ROUGE CLIGNOTANT)	103

3 FRANÇAIS

Cher Client,

le produit que vous avez acheté est un extracteur avec récupération de chaleur par expulsion directe, adapté aux installations murales. Pour utiliser au mieux l'appareil et en garantir une longue durée de vie, nous vous recommandons de lire attentivement ce livret, qui explique comment procéder à une installation correcte, à l'utilisation et à l'entretien du produit. Suivre toutes ces indications permet d'en assurer la résistance et la fiabilité, aussi bien électrique que mécanique.

Le constructeur décline toute responsabilité pour des dommages causés à des personnes ou des choses dérivant de la non-observance des prescriptions décrites ci-dessous.

Le produit est construit selon les règles de l'art et dans le respect des normes en vigueur en matière d'appareillage électrique. Il est conforme à la directive EMC en vigueur pour la suppression des parasites radio et pour la compatibilité électromagnétique.

PRESCRIPTIONS POUR L'INSTALLATION ET L'UTILISATION



ATTENTION: la non-application des consignes suivantes peut causer des lésions, éventuellement mortelles!

- Ne pas employer ce produit pour un usage différent de celui pour lequel il a été conçu.
- Après avoir retiré le produit de l'emballage, s'assurer de son intégrité; dans le doute s'adresser à une personne professionnellement qualifiée.
- Ne pas laisser de parties de l'emballage à la portée d'enfants ou de personne incapables mentalement. Pour vous débarrasser de l'emballage et de l'appareil arrivé en fin de vie, s'informer sur les lois de recyclage des déchets en vigueur dans votre pays.
- Si le produit tombe ou reçoit des coups, s'adresser immédiatement au personnel qualifié (revendeur autorisé ou constructeur) pour en vérifier le fonctionnement correct.
- Ne pas toucher l'appareil avec des parties du corps humides ou mouillées (mains ou pieds par exemple).
- L'appareil peut être utilisé par des enfants de plus de 8 ans et par des personnes ayant des capacités physiques, sensorielles ou mentales réduites, ou sans expérience ou sans la connaissance nécessaire, à condition que ce soit sous surveillance ou après avoir reçu des instructions sur l'utilisation en toute sécurité de l'appareil et la compréhension des dangers inhérents. Les enfants ne doivent pas jouer avec l'appareil. Le nettoyage et l'entretien à la charge de l'utilisateur ne doivent pas être effectués par des enfants sans surveillance.
- Les dispositifs de connexion au réseau d'alimentation doivent permettre le débranchement complet selon les conditions de la catégorie de surtension III.
- Si dans le même local d'installation du produit se trouve un appareil alimenté par combustible (chauffe-eau, appareil au méthane etc., de type non à "chambre étanche"), vérifier que l'arrivée d'air garantit une bonne combustion, afin de sauvegarder le fonctionnement correct de tels dispositifs, en prenant les précautions afin d'éviter dans la pièce des reflux de gaz provenant du conduit d'évacuation des gaz ou autres appareils à combustion de carburant.
- Pour prévenir les risques d'incendies, éviter l'utilisation en présence de substances ou vapeurs inflammables, comme l'alcool, les insecticides, l'essence etc.
- Connecter le produit au réseau d'alimentation seulement si la tension et la fréquence du réseau électrique correspondent à ceux reportés sur la plaque de firme.
- En cas de mauvais fonctionnement, d'anomalie ou de panne de toute sorte, désactiver l'appareil en le débranchant du réseau et en s'adressant au plus tôt

à du personnel qualifié. Pour une réparation éventuelle, demander formellement l'utilisation de pièces de rechange neuves.

- L'installation électrique à laquelle le produit est branché doit répondre aux normes en vigueur localement dans ce domaine.
- L'appareil ne doit pas être employé comme chauffe-eau, poêle. etc.
- **NE PAS INSTALLER LE PLAFOND.**

 **ATTENTION: la non-application des consignes suivantes peut causer des dommages à l'appareil!**

- Ne pas utiliser le produit à une température ambiante supérieure à 40°C.
- Ne pas laisser l'appareil exposé aux agents atmosphériques (pluie, soleil, neige, etc.). Les différentes applications du produit sont tirées des illustrations de ce livret.
- Ne pas immerger l'appareil ou certaines de ses parties dans de l'eau ou des liquides, sauf si les opérations d'entretien le requièrent expressément.
- Contrôler l'état de l'appareil pendant le nettoyage ou l'entretien ordinaire.
- Le flux d'air ou de fumées que l'on veut canaliser doit être propre, c'est-à-dire sans éléments gras, suie, agents chimiques et corrosifs, mélanges inflammables ou explosifs.
- N'obstruer en aucune manière la bouche de passage et d'évacuation d'air. Dans les appareils avec conduit, s'assurer que ce dernier n'est pas obstrué.
- Pour un fonctionnement optimal de l'appareil, il est indispensable de garantir une arrivée d'air suffisante dans le local. Dans ce but il est nécessaire de consulter les normes locales.

RECHERCHÉ PANNES

ANOMALIE	CAUSE ET REMEDE
L'appareil ne s'allume pas	Défaut tension. Contrôler l'interrupteur général ou les branchements électriques.
La partie mobile ne bouge pas	Contrôler qu'elle n'est pas freinée dans son mouvement. Cet appareil est équipé d'un système de protection à réarmement manuel qui, en cas d'obstacle mécanique à la rotation, s'active et coupe le moteur. Pour restaurer les conditions de fonctionnement normales, procéder comme suit: <ul style="list-style-type: none"> • débrancher en amont l'appareil du réseau d'alimentation; • enlever la cause de l'obstruction mécanique (personnel qualifié seulement); • mettre l'appareil sous tension. L'appareil ne reprendra son fonctionnement normal que si le système de protection détecte l'absence d'autres défauts. Si l'anomalie persiste, contacter l'assistance.
Les appareils de la version PLUS RC ne se synchronisent pas	Coupez le courant puis remettez-le.
La télécommande ne fonctionne pas (uniquement pour la version Plus RC)	Vérifiez l'état de la pile.

ELIMINATION ET RECYCLAGE



Si sur un produit se trouve le symbole d'un bidon barré avec roues, cela signifie que le produit satisfait aux exigences de la directive communautaire 2012/19/UE.
Se conformer aux normes locales pour l'élimination des déchets et ne pas jeter les vieux produits dans les déchets domestiques.

In Zweifelsfällen bezüglich der Übersetzung hat der italienische Text vorrang (Übersetzung der Originalanweisungen).

INDEX

HINWEISE.....	1
INSTALLATIONS- UND GEBRAUCHSANLEITUNGEN.....	16
FEHLERSUCHE.....	17
DEMONTAGE UND WIEDERVERWERTUNG.....	17
PRODUKTBESCHREIBUNG.....	38
ABMESSUNGEN AUSSEN (STANDARDAUSSTATTUNG).....	41
PACKUNGSINHALT.....	44
INSTALLATION.....	46
<i>Vorbereitung.....</i>	46
<i>Wählen Sie die Art des Stromanschlusses.....</i>	47
<i>Anschluss mit AUSSEN KABEL und UNTER TRACE.....</i>	53
- Mit Steuerung RLS (optionales Zubehör).....	53
- Mit Lichtschalter oder speziellem Schalter.....	54
<i>Modell REC DUO und REC DUO MHY - Mehrfachanschluss.....</i>	54
<i>Modell REC DUO und REC DUO MHY - Mehrfachanschluss mit RLS-Steuerung.....</i>	58
Fernbedienung installation (nur für PLUS RC-Version).....	58
<i>Einstellung von TIMER (TM) und HYGROSTAT (HY).....</i>	59
<i>Wahl der Drehzahl im 24 h-Betrieb.....</i>	61
ERSTE INBETRIEBSETZUNG.....	72
KOMBINATION DER FERNBEDIENUNG MIT DEM LÜFTUNGSGERÄT.....	72
ENTFERNEN DER FERNBEDIENUNG VON DER LÜFTUNGSEINHEIT.....	72
KOPPELN EINER FERNBEDIENUNG MIT MEHREREN LÜFTUNGSEINHEITEN.....	72
BESCHREIBUNG DER FERNBEDIENUNG.....	72
<i>Aktivierung des senders.....</i>	72
<i>Beschreibung der befehle.....</i>	73
SPEZIELLE FUNKTIONEN DER FERNSTEUERUNG REC DUO PLUS RC.....	73
RESTAURIERUNG VON WERKSEINSTELLUNGEN.....	73
PERSÖNLICHE EINSTELLUNG DER WERKSEINSTELLUNGEN.....	73
<i>Einstellung der geschwindigkeit 1 - TASTE 2.....</i>	74
<i>Einstellung der geschwindigkeit 2 - TASTE 3.....</i>	74
<i>Einstellung der intensität der led-anzeige.....</i>	74
KONFORMITÄTSERKLÄRUNG RED (nur für PLUS RC-Version).....	74
AUSFÜHRUNGEN UND BETRIEB.....	90
LEGENDE DER ZUSTÄNDE DES LÜFTUNGSGERÄTES.....	95
REINIGUNG UND WARTUNG.....	99
RESET DES HINWEIS FÜR DEN AUSTAUSCH / DIE REINIGUNG DER FILTER (ROT BLINKENDES LED) ..	103

4 DEUTSCH

Geehrter Kunde,

das von Ihnen erworbene Produkt ist ein Lüftungsgerät mit direkter Wärmerückgewinnung für die Wandinstallation. Für eine bessere Nutzung und längere Lebensdauer des Geräts empfehlen wir Ihnen, diese Gebrauchsanweisung zur korrekten Installation, Verwendung und Wartung des Geräts aufmerksam durchzulesen. Die Beachtung aller Hinweise garantiert die elektrische und mechanische Langlebigkeit und Zuverlässigkeit des Geräts.

Der Hersteller lehnt jede Verantwortung für Schäden an Personen oder Dingen ab, die auf die Nichtbeachtung der nachfolgenden Vorgaben zurückzuführen sind.

Das Gerät wurde nach den anerkannten Regeln der Technik und gemäß den geltenden Bestimmungen über Elektrogeräte gebaut. Es entspricht der EMV-Richtlinie in Kraft über Funkentstörung und elektromagnetische Verträglichkeit.

INSTALLATIONS- UND GEBRAUCHSANLEITUNGEN



ACHTUNG: Die Nichteinhaltung der folgenden Anweisungen kann zu Verletzungen, auch mit tödlichem Ausgang, führen!

- Verwenden Sie dieses Gerät nicht für Zwecke, für die es nicht entworfen wurde.
- Überprüfen Sie nach dem Auspacken die Unversehrtheit des Geräts. Wenden Sie sich im Zweifelsfall an einen Fachmann.
- Lassen Sie keine Verpackungsteile in Reichweite von Kindern oder unzurechnungsfähigen Personen. Informieren Sie sich über die vor Ort geltenden Müllverwertungsbestimmungen, um die Verpackung und das Gerät am Ende seiner Lebensdauer zu entsorgen.
- Wenn das Gerät hinunterfällt oder Schlägen ausgesetzt wird, müssen Sie sich sofort an Fachmänner (autorisierter Wiederverkäufer oder Hersteller) wenden, um seine Betriebstüchtigkeit überprüfen zu lassen.
- Berühren Sie nie das Gerät mit feuchten oder nassen Körperteilen (z.B. Hände oder Füße).
- Das Gerät darf nur von Kindern ab 8 Jahren und Personen mit eingeschränkten physischen, sensorischen oder geistigen Fähigkeiten sowie mangelnder Erfahrung oder Kenntnis verwendet werden, wenn sie unter Aufsicht stehen oder in die sichere Verwendung des Geräts eingewiesen wurden und sich der damit verbundenen Gefahren bewusst sind. Kinder dürfen nicht mit dem Gerät spielen. Die Reinigung und Wartung durch den Benutzer darf nicht von Kindern ohne Beaufsichtigung durchgeführt werden.
- Zum Abschalten vom Stromnetz muss eine allpolige Kontakttrennung vorliegen, die volle Unterbrechung entsprechend den Bedingungen der Überspannungskategorie III nach den Errichtungsbestimmungen sicherstellt.
- Ist in dem Raum, in dem der Ventilator installiert werden soll ein Brennstoffgerät vorhanden (Heißwasserbereiter, Gasheizkessel, etc. mit unabgedichteter Brennkammer), stellen Sie sicher, dass die Luftzirkulation ausreichend ist, um eine gute Verbrennung für den korrekten Betrieb dieser Geräte zu gewährleisten. Zur Vermeidung des Rückflusses von Gasen in den Raum aus offenen Abzugsrohren von Gas- oder anderen offenen Feuerungsgeräten muss Vorsorge getroffen werden.
- Das Gerät nicht in Präsenz von entflammabaren Substanzen oder Dämpfen (Alkohol, Insektenvertilgungsmitteln, Benzin, usw.) betreiben, um Brandgefahren zu vermeiden.
- Das Gerät darf nur an das Stromnetz angeschlossen werden wenn Spannung und Frequenz den Daten auf dem Typenschild entsprechen.
- Trennen Sie bei Betriebsstörungen, Anomalien oder irgendwelchen Defekten das Gerät vom Haupt-Netz ab und wenden Sie sich so bald wie möglich an einen Fachmann. Bei Reparaturen dürfen ausschließliche Originalersatzteile

verwendet werden.

- Die Elektroanlage, an welche das Gerät angeschlossen wird, muss den einschlägigen vor Ort geltenden Bestimmungen entsprechen.
- Das Gerät darf nicht als Schaltgerät für Boiler, Öfen, usw. verwendet werden.
- **NICHT ZUR DECKENINSTALLATION GEEIGNET.**

⚠ ACHTUNG: Die Nichteinhaltung der folgenden Anweisungen kann zu Schäden am Gerät führen!

- Verwenden Sie das Gerät nie bei einer Umgebungstemperatur über 40°C.
- Setzen Sie das Gerät nicht der Witterung (Regen, Sonne, Schnee, usw.) aus. Die möglichen Anwendungsweisen des Geräts werden in den Abbildungen dieser Gebrauchsanweisung erläutert.
- Tauchen Sie das Gerät oder seine Teile nicht in Wasser oder Flüssigkeiten, soweit dies nicht ausdrücklich für die Wartung vorgesehen ist.
- Während der Reinigung oder ordentlichen Wartung die Unversehrtheit des Geräts überprüfen.
- Der zu leitende Luft- oder Rauchstrom muss sauber sein, d.h. er darf keine Fett- oder Rostpartikel, chemischen oder ätzenden Mittel, entflammbaren oder explosiven Mischungen enthalten.
- Die Luftein- und Auslassöffnung nicht verstopfen. Bei Geräten, die in Leitungen installiert werden, überprüfen, dass die Leitung nicht verstopft ist.
- Für einen optimalen Betrieb des Geräts muss für einen angemessenen Luftzustrom in den Raum gesorgt werden. Für diese Zwecke wird auf die lokalen Bestimmungen verwiesen.

FEHLERSUCHE

STÖRUNG	URSACHE UND DEREN BEHEBUNG
Das Gerät schaltet sich nicht ein	Keine Spannung. Kontrollieren Sie den Hauptschalter oder die elektrischen Anschlüsse.
Das Gerät schaltet sich nicht ein	Kontrollieren, dass die Bewegung des Laufrades nicht gebremst wird. Dieses Gerät ist mit einem Schutzsystem mit manueller Rücksetzung ausgestattet, die im Fall einer mechanischen Behinderung der Drehung anspricht und den Motor ausschaltet. Für die Wiederherstellung der normalen Betriebsbedingungen ist wie folgt vorzugehen: <ul style="list-style-type: none"> • das Gerät vor dem elektrischen Versorgungsnetz trennen; • die Ursache für die mechanische Behinderung beseitigen (nur qualifiziertes Personal); • das Gerät wieder mit Spannung versorgen. Das Gerät nimmt den normalen Betrieb nur wieder auf, wenn das Schutzsystem keine weiteren Störungen erfasst. Besteht die Störung weiterhin, ist der Kundendienst zu kontaktieren.
Die Geräte in der PLUS RC-Version können nicht synchronisiert werden	Stromversorgung unterbrechen und erneut einschalten.
Die Fernbedienung funktioniert nicht (nur in der Plus RC Version)	Überprüfen Sie den Batteriestatus.

DEMONTAGE UND WIEDERVERWERTUNG



Wenn auf einem Produkt das Symbol mit einer durchgestrichenen, berädeten Tonne vorhanden ist, erfüllt das Produkt die Anforderungen der EU-Richtlinie 2012/19/EU. Befolgen Sie die lokalen Bestimmungen über die Abfallentsorgung und werfen Sie Altgeräte nicht in den normalen Haushaltsmüll.

Bij twijfel over de vertaling is alleen de Italiaanse tekst geldig (originele instructies).

INHOUD

WAARSCHUWINGEN	1
VEREISTEN VOOR INSTALLATIE EN GEBRUIK	20
STORING ZOEKEN.	21
DEMONTAGE EN REYCLING.	21
BESCHRIJVING VAN HET PRODUCT.	38
EXTERNE AFMETINGEN (STANDAARD UITRUSTING).....	41
INHOUD VAN DE VERPAKKING	44
INSTALLATIE	46
<i>Vorbereidingsfase.</i>	46
<i>Kies ingangstype voor stroomaansluiting</i>	47
<i>Elektrische aansluitschema's met EXTERNE en INGEBOUWDE KABEL.</i>	53
- <i>Met RLS-regeling (optioneel accessoire)</i>	53
- <i>Aansluiting Met licht- of specifieke schakelaar.</i>	54
Modellen REC DUO en REC DUO MHY - Meervoudige aansluiting.	54
Modellen REC DUO en REC DUO MHY – Meervoudige aansluiting met RLS-regeling.	55
Installatie met afstandsbediening (alleen PLUS RC-versie).	58
<i>TIMER-drempelwaarden (TM) en VOCHTREGELAAR (HY) aanpassen</i>	59
<i>Selectie van de bedrijfssnelheid 24 u</i>	61
EERSTE GEBRUIK	75
DE AFSTANDBEDIENING KOPPELEN AAN DE VENTILATOR.	75
DE AFSTANDBEDIENING(EN) VAN DE VENTILATOR VERWIJDEREN.	75
EEN AFSTANDBEDIENING OP MEERDERE VENTILATORS KOPPELEN.	75
BESCHRIJVING VAN DE AFSTANDBEDIENING.	75
<i>Zender activeren.</i>	75
<i>Commando beschrijving</i>	76
SPECIFIEKE FUNCTIES VAN DE REC DUO PLUS RC AFSTANDBEDIENING	76
FABRIEKSINSTELLINGEN HERSTELLEN.	76
FABRIEKSINSTELLINGEN AANPASSEN.	76
<i>Snelheid aanpassen 1 - TOETS 2.</i>	77
<i>Snelheid aanpassen 2 - TOETS 3.</i>	77
<i>Led-Lichtsterkte Aanpassen.</i>	77
RED OVEREENSTEMMINGSVERKLARING (ALLEEN VOOR VERSIE PLUS RC).....	77
VERSIE EN WERKING	77
TOESTAND VAN VENTILATOR.....	95
REINIGING EN ONDERHOUD	99
WAARSCHUWING FILTER VERVANGING/REINIGING RESETTEN (RODE LEDS KNIPPEREN).....	103

5 NEDERLANDS

Beste Klant,

het door u gekochte apparaat is een afvoersysteem met warmteterugwinning ten behoeve van directe afvoer, geschikt voor wandmontage. Voor een optimaal gebruik van het apparaat en een lange levensduur dient u deze handleiding zorgvuldig te lezen. Hierin wordt uitgelegd hoe u het apparaat op de juiste wijze dient te installeren, te gebruiken en te onderhouden. Door al deze aanwijzingen te volgen, wordt de duurzaamheid en betrouwbaarheid van het apparaat, zowel elektrisch als mechanisch, gewaarborgd.

De fabrikant aanvaardt geen aansprakelijkheid voor schade aan personen of voorwerpen als gevolg van het niet naleven van de onderstaande voorschriften.

Het product is op ambachtelijke wijze en in overeenstemming met de geldende voorschriften voor elektrische apparatuur vervaardigd. Het voldoet aan de huidige EMC-richtlijn inzake elektromagnetische compatibiliteit.

VOORSCHRIFTEN VOOR INSTALLATIE EN GEBRUIK



OPGELET: Het niet naleven van het volgende kan leiden tot letsel of zelfs de dood!

- Gebruik dit product niet voor andere doeleinden dan waarvoor het is ontworpen.
- Controleer na het uitpakken de integriteit van het product; neem bij twijfel onmiddellijk contact op met gekwalificeerd personeel.
- Laat geen delen van de verpakking binnen het bereik van kinderen of onbevoegden. Voor de verwijdering van de verpakking en het apparaat zelf aan het einde van de levensduur, dient u zich te informeren over de voorschriften voor afvalrecycling in uw land.
- Als het product valt of een stoot krijgt, neem dan onmiddellijk contact op met gekwalificeerd onderhoudspersoneel (erkende dealer of fabrikant) om de goede werking te controleren.
- Gebruik het apparaat niet met vochtige of natte lichaamsdelen (bijv. handen of voeten).
- Het apparaat kan worden gebruikt door kinderen van ten minste 8 jaar oud en door personen met verminderde lichamelijke, zintuiglijke of geestelijke vermogens, of gebrek aan ervaring of de nodige kennis, mits zij onder toezicht staan of instructies hebben gekregen over het veilige gebruik van het apparaat en de daaraan verbonden gevaren begrijpen. Laat kinderen niet met het apparaat spelen. Reiniging en onderhoud die door de gebruiker moeten worden uitgevoerd, mogen niet door kinderen zonder toezicht worden gedaan.
- De aansluitvoorzieningen moeten onder omstandigheden van overspanningscategorie III geheel losgekoppeld kunnen worden van de voeding.
- Indien er zich in dezelfde ruimte waar het toestel is geïnstalleerd een met brandstof gestookt apparaat bevindt (boiler, methaankachel, enz., van het niet "gesloten kamer" type), moet u ervoor zorgen dat de luchtafvoer voor een goede verbranding zorgt, om de goede werking van dergelijke apparaten te waarborgen. Neem hierbij voorzorgsmaatregelen om de terugstroming van gassen uit het gaskanaal of andere met brandstof gestookte apparaten naar de ruimte te voorkomen.
- Om brandgevaar te voorkomen, niet gebruiken in aanwezigheid van brandbare stoffen of dampen, zoals alcohol, insecticiden, benzine, enz. zoals alcohol, insecticiden, benzine, enz.
- Sluit het apparaat alleen aan op de stroomtoevoer als de spanning en frequentie overeenkomen met de aanwijzingen op het typeplaatje.
- Bij storingen, afwijkingen of defecten van welke aard dan ook, het apparaat uitschakelen door de stekker uit het stopcontact te halen en zo snel mogelijk contact opnemen met gekwalificeerd personeel. Voor eventuele reparaties moeten uitsluitend originele onderdelen worden gebruikt.

- De elektrische installatie waarop het apparaat wordt aangesloten moet voldoen aan de plaatselijk geldende voorschriften voor elektrische installaties.
- Het apparaat mag niet worden gebruikt als activeringsapparaat voor boilers, kachels, enz.
- **NIET AAN HET PLAFOND MONTEREN.**



WAARSCHUWING: Indien het volgende niet wordt toegepast, kan het apparaat beschadigd raken!

- Gebruik het apparaat niet bij een omgevingstemperatuur van meer dan 40°C.
- Stel het apparaat niet bloot aan weersomstandigheden (regen, zon, sneeuw, enz.). De gebruiksmogelijkheden van het apparaat kunnen worden afgelezen uit de afbeeldingen in deze handleiding.
- Dompel het apparaat of een van zijn onderdelen niet onder in water of vloeistoffen, tenzij uitdrukkelijk voorzien door het onderhoud.
- Controleer tijdens de reiniging of het routineonderhoud de integriteit van het apparaat.
- De luchtstroom die moet worden overgebracht, moet vrij zijn van vette elementen, roet, chemische en corrosieve stoffen, ontvlambare of explosieve mengsels.
- Houd de luchttoevoer en -afvoeropening altijd vrij.
- Vooreen optimale werking van het apparaat is het essentieel dat de lucht voldoende wordt teruggevoerd naar de ruimte. Raadpleeg hiervoor de plaatselijke regelgeving.

STORING ZOEKEN

STORING	OORZAAK EN OPLOSSING
Het apparaat schakelt niet in	Er is geen spanning. Controleer de hoofdschakelaar of de elektrische aansluitingen.
De waaier beweegt niet	Controleer of er geen bewegingsbeperkingen zijn. Dit apparaat is uitgerust met een handmatige reset-beveiliging die bij een mechanische belemmering van de draairichting in werking treedt door de motor uit te schakelen. Ga als volgt te werk om de normale bedrijfsomstandigheden te herstellen: <ul style="list-style-type: none"> • Haal het apparaat stroomopwaarts van de stroomvoorziening af; • verwijder de oorzaak van de mechanische blokkade (alleen door gekwalificeerd personeel); • het apparaat opnieuw van stroom voorzien. Het apparaat zal pas weer normaal functioneren als het beveiligingssysteem geen verdere storingen detecteert. Als de storing aanhoudt, neem dan contact op met de onderhoudsdienst.
De apparaten synchroniseren niet in de PLUS RC-versie	Schakel de stroom uit en weer in.
De afstandsbediening werkt niet (alleen in Plus RC-versie)	Controleer de batterijen.

DEMONTAGE EN RECYCLING



Het symbool van een doorgekruiste vuilnisbak op een product betekent dat het product voldoet aan de eisen van EU-richtlijn 2012/19/EU. Volg de plaatselijke regelgeving voor afvalverwerking en gooi oude producten niet bij het normale huishoudelijk afval.

I tilfælde af ukorrekt eller tvivlsom oversættelse, er kun den italienske tekst gældende (oversættelse af de originale instruktioner).

INDHOLD

ADVARSLER	1
KRAV TIL INSTALLATION OG BRUG	24
FEJLFINDING	25
DEMONTERING OG GENANVENDELSE	25
BESKRIVELSE AF PRODUKTET	39
UDVENDIGE MÅL (STANDARDMODEL)	41
INDHOLDET EMBALLAGE	44
INSTALLATION	46
<i>Forberedelse</i>	46
<i>Vælg den type tilslutning, som skal bruges til tilslutning til strømforsyningen</i>	47
<i>El-diagrammer over elektrisk tilslutning med EKSTERNT KABEL og NEDLAGT KABEL</i>	53
- Med fjernbetjening RLS (ekstraudstyr)	53
- Tilslutning til lyskontakt eller dedikeret stik	54
Model REC DUO og model REC DUO MHY - Tilslutning af flere apparater	54
Model REC DUO og model REC DUO MHY - Tilslutning af flere apparater med fjernbetjening RLS	55
Installation af fjernbetjening (kun for versionen PLUS RC)	58
<i>Justering af TIMER (TM) og HYGROSTAT (HY)</i>	59
<i>Valg af hastighed for funktionen 24H</i>	61
FØRSTE IBRUGTAGNING	78
PARRING AF TELEKOMMANDO OG VENTILATIONSSENHED	78
SLETNING AF PARRING MELLEM TELEKOMMANDO OG VENTILATIONSSENHED	78
PARRING AF EN FJERNBETJENING MED FLERE VENTILATORSSENHEDER	78
BESKRIVELSE AF FJERNBETJENINGEN	78
<i>Aktivering af transmitteren</i>	78
<i>Beskrivelse af kommandoerne</i>	79
SPECIFIKKE FUNKTIONER I TELEKOMMANDO REC DUO PLUS RC	79
GENDANNELSE AF STANDARDINSTILLINGERNE	79
PERSONALISERING AF STANDARDINSTILLINGERNE	79
<i>Justering af hastighed 1 - HASTIGHED 2</i>	80
<i>Justering af hastighed 2 - HASTIGHED 3</i>	80
Jjustering af led-indikatorens lysstyrke	80
EF-OVERENSSTEMMELSESERKLÆRING (KUN FOR VERSIONEN PLUS RC)	80
MODELLER OG FUNKTIONER	90
FORKLARING AF FUNKTIONER I VENTILATIONSSENHEDEN	95
RENGØRING OG VEDLIGEHOLDELSE	99
NULSTILLING AF MEDDELELSE UDSKIFTNING/RENGØRING AF FILTRE (BLINKENDE RØD LED)	103

6 DANKS

Kære kunde,

Du har købt et luftudsugnings apparat med varmegenindvinding til direkte udledning, egnet til vægmontering. Apparatet er egnet til væg- eller loftmontering. For at sikre optimal brug af apparatet og garantere en lang driftslevetid anbefaler vi, at du læser denne brugsanvisning omhyggeligt. Brugsanvisningen indeholder oplysninger om korrekt installation, brug og vedligeholdelse af apparatet. Ved at følge alle disse anvisninger er det muligt at sikre lang driftslevetid samt mekanisk og elektrisk driftssikkerhed.

Producenten kan ikke gøres ansvarlig for kvæstelser eller materielle skader, der opstår som følge af manglende overholdelse af de følgende forskrifter.

Apparatet er fremstillet i overensstemmelse med gældende teknikker og med overholdelse af de gældende standarder for elektrisk udstyr. Apparatet opfylder kravene i direktivet EMC i kraft om elektromagnetisk kompatibilitet.

KRAV TIL INSTALLATION OG BRUG



ADVARSEL: manglende overholdelse af de følgende anvisninger kan også medføre dødsulykker!

- Produktet må ikke anvendes til andre formål end det, det er blevet fremstillet til.
- Se efter at produktet er helt og ubeskadiget, når det er blevet taget ud af emballagen; hvis du er i tvivl, kontakt straks en professionelt kvalificeret person.
- Efterlad ikke dele af emballagen inden for børns eller udviklingshæmmede personers rækkevidde. For bortskaffelse af emballagen eller selve apparatet efter endt levetid, skal man undersøge de gældende regler for bortskaffelse i det pågældende land.
- Hvis produktet tabes eller udsættes for slag, skal man omgående kontakte en fagperson (autoriseret forhandler eller fabrikant) for at få undersøgt, om det fungerer korrekt.
- Rør aldrig ved apparatet med fugtige eller våde kroppsdele (fx hænder eller fødder).
- Dette apparat kan bruges af børn fra 8 år og op samt af personer med reducerede fysiske, sanselige eller mentale evner eller mangel på erfaring og viden, hvis de er blevet oplært eller instrueret i en sikker brug af apparatet og forstår de tilknyttede farer. Børn bør ikke lege med apparatet. Rengøring og brugervedligeholdelse bør ikke udføres af børn uden opsyn.
- Anordningerne til tilslutning fra strømnettet skal muliggøre fuldstændig frakobling i tilfælde af overspænding III.
- Hvis der i samme rum som produktet er et apparat, som bruger brændstof (vandvarmer, gasvarmer osv., som ikke er af typen med "gastæt indeslutning"), skal man, for at sikre at disse anordninger har en korrekt funktion, sørge for, at tilbageførslen af luft sikrer en god forbrænding. Man skal tage forholdsregler for at undgå, at der i rummet er tilbageløb af gas fra gasudledningskanalen eller fra de andre forbrændingsapparater, som bruger brændstof.
- For at forhindre fare for brand, skal man undgå at bruge produktet i miljøer med brandbare stoffer som sprit, insektmidler, benzin osv..
- Tilslut kun produktet til forsyningsnettet, hvis spændingen og frekvensen i el-nettet stemmer overens med det, som er angivet på skiltet.
- I tilfælde af en hvilken som helst type fejl, skal apparatet kobles fra strømforsyningen. For eventuel reparation må der kun bruges originale reservedele.
- Det elektriske anlæg som produktet er koblet til, skal leve op til de normer, som er gældende for elektriske anlæg i landet.
- Apparatet må ikke bruges til igangsætning af vandvarmere, ovne osv.
- Apparatet må under ingen omstændigheder føres ud i rør til udledning af røg fra brændeovne eller andre forbrændingsapparater.
- **MÅ IKKE INSTALLERES I LOFTET.**



ADVARSEL: manglende overholdelse af de følgende anvisninger kan medføre skader på apparatet!

- Brug ikke produktet ved temperaturer på mere end 40°C.
- Udsæt ikke apparatet for vejrforhold som regn, sol, sne osv.. Produktets mulige anvendelsesmuligheder ses på illustrationerne i denne håndbog.
- Sænk ikke apparatet eller dets dele ned i vand eller andre væsker.
- Under rengøring eller almindelig vedligeholdelse skal man kontrollere, at apparatet er helt og uden skader.
- Strømmen af luft som skal udledes, skal være ren, dvs. uden indhold af fedt, sod, kemiske eller ætsende stoffer, brandbare eller eksplosive blandinger.
- Udløbet og luftudledningen må ikke tilstoppes på nogen måde.
- For optimal funktion af apparatet er det nødvendigt at sørge for en passende tilbageførsel af luft i rummet. Til dette formål skal man undersøge de lokale regler på området.

FEJLFINDING

FEJL	ÅRSAG OG AFHJÆLPNING
Apparatet starter ikke	Ingen strømforsyning. Kontrollér hovedafbryderen eller de elektriske tilslutninger.
Løbehjulet bevæger sig ikke	Kontrollér, at dets bevægelse ikke er forhindret. Dette apparat er udstyret med et sikkerhedssystem med manuel genaktivering. Hvis omdrejningen er mekanisk forhindret, slukker sikkerhedssystemet for motoren. Den normale funktion genoprettes som følger: <ul style="list-style-type: none"> • Afbryd apparatet fra strømforsyningen på hovedafbryderen/trække stikket ud.; • Fjern årsagen til den mekaniske blokering (må kun udføres af kvalificeret personale); • Tilslut igen strømforsyningen. Apparatet genoptager kun sin normale funktion, når sikkerhedssystemet ikke længere registrerer anomalier. Hvis fejlen fortsætter, er det nødvendigt at kontakte den tekniske assistance.
Apparater i versionen PLUS RC synkroniseres ikke	Afbryd og gentilslut strømforsyningen.
Fjernbetjeningen fungerer ikke (kun versionen Plus RC)	Kontrollér batteristatus.

DEMONTERING OG GENANVENDELSE



Hvis der på et produkt er et symbol af en container med hjul med kryds over, betyder det, at produktet lever op til kravene i Fællesskabets direktiv 2012/19/EU.

Overhold de lokale regler for bortskaffelse af affald og skaf ikke udtjente produkter bort sammen med almindeligt husholdningsaffald.

Przy jakichkolwiek wątpliwościach dotyczących tłumaczenia, za ważny uznawany będzie tylko tekst włoski (oryginalna instrukcja)

SPIS TREŚCI

OSTRZEŻENIA.....	1
WYMOGI DLA INSTALACJI I UŻYTKOWANIA.....	28
USUWANIE USTEREK.....	29
DEMONTAŻ I RECYKLING.....	29
OPIS PRODUKTU.....	39
WYMIARY ZEWNĘTRZNE (WERSJA STANDARD).....	41
ZAWARTOŚĆ OPAKOWANIA.....	44
INSTALACJA.....	46
<i>Faza przygotowawcza.....</i>	46
<i>Wybór typu wejścia dla podłączenia do zasilania sieciowego.....</i>	47
<i>Schematy połączeń elektrycznych z KABLEM ZEWNĘTRZNYM i PODZIEMNYM.....</i>	53
<i>Ze sterowaniem RLS (akcesoria opcjonalne).....</i>	53
<i>Połączenie z włącznikiem światła lub dedykowanym.....</i>	54
<i>Model REC DUO i REC DUO MHY - Połączenie wielokrotne.....</i>	54
<i>Model REC DUO i REC DUO MHY - Połączenie wielokrotne ze sterowaniem RLS.....</i>	55
<i>Instalacja pilota sterującego (tylko dla wersji PLUS RC).....</i>	58
<i>Regulacja progów TIMER (TM) i HYDROSTAT (HY).....</i>	59
<i>Wybór prędkości eksploatacyjnej 24 h.....</i>	61
PIERWSZE URUCHOMIENIE.....	81
PAROWANIE PILOTA Z CENTRALĄ WENTYLACYJNĄ.....	81
ZDEJMOWANIE PILOTA (PILOTÓW) Z CENTRALI WENTYLACYJNEJ.....	81
PAROWANIE PILOTA NA KILKU CENTRALACH WENTYLACYJNYCH.....	81
OPIS PILOTA.....	81
<i>Aktywacja nadajnika.....</i>	81
<i>Opis poleceń.....</i>	82
SPECYFICZNE FUNKCJE PILOTA REC DUO PLUS RC.....	82
PRZYWRACANIE USTAWIEŃ FABRYCZNYCH.....	82
DOSTOSOWANIE USTAWIEŃ FABRYCZNYCH.....	82
<i>Regulacja prędkości 1 - KŁAWISZ 2.....</i>	83
<i>Regulacja prędkości 2 - KŁAWISZ 3.....</i>	83
<i>Regulacja natężenia światła LED.....</i>	83
DEKLARACJA ZGODNOŚCI RED (TYLKO DLA WERSJI PLUS RC).....	83
WERSJE I DZIAŁANIE.....	90
LEGENDA STANÓW CENTRALI WENTYLACYJNEJ.....	95
CZYSZCZENIE I KONSERWACJA.....	99
RESETOWANIE OSTRZEŻENIA O WYMIANIE/CZYSZCZENIU FILTRÓW (MIGAJĄCE CZERWONE LEDY).....	103

7 POLSKI

Szanowny Kliencie,

Zakupiony przez Państwa produkt to wentylator wyciągowy z odzyskiem ciepła do bezpośredniego wydalania, przystosowany do montażu na ścianie. Aby jak najlepiej wykorzystać urządzenie i zapewnić mu długą żywotność, należy uważnie przeczytać niniejszą instrukcję. Wyjaśnia ona, jak prawidłowo zainstalować, używać i konserwować produkt. Przestrzeganie wszystkich wskazówek zapewnia trwałość i niezawodność produktu, zarówno elektrycznie jak i mechanicznie.

Producent nie ponosi odpowiedzialności za szkody wyrządzone osobom lub mieniu, wynikające z nieprzestrzegania poniższych wskazówek.

Produkt został skonstruowany w sposób fachowy i zgodnie z obowiązującymi przepisami dotyczącymi urządzeń elektrycznych. Jest on zgodny z aktualną dyrektywą EMC dotyczącą kompatybilności elektromagnetycznej.

WYMOGI DOTYCZĄCE INSTALACJI I UŻYTKOWANIA



UWAGA: Niezastosowanie się do poniższych zaleceń może spowodować obrażenia, nawet śmiertelne!

- Nie wolno używać tego produktu do celów innych niż te, do których został zaprojektowany.
- Po rozpakowaniu produktu należy sprawdzić jego integralność; w razie wątpliwości, natychmiast skontaktować się z profesjonalnie wykwalifikowaną osobą.
- Nie pozostawiać części opakowania w zasięgu dzieci lub osób nieupoważnionych. Dla utylizacji opakowania i urządzenia po zakończeniu jego eksploatacji, zapoznać się z przepisami recyklingu odpadów obowiązującymi w danym kraju.
- Jeśli produkt upadnie lub dozna uderzenia, skontaktować się z wykwalifikowanym personelem (autoryzowanym sprzedawcą lub producentem), aby sprawdzić prawidłowe działanie produktu.
- Nie wolno dotykać urządzenia mokrymi lub wilgotnymi częściami ciała (np. rękami lub stopami).
- Urządzenie może być używane przez dzieci w wieku co najmniej 8 lat oraz przez osoby o ograniczonej sprawności fizycznej, sensorycznej lub umysłowej, lub nieposiadające doświadczenia lub wiedzy, pod warunkiem, że są one nadzorowane lub poinstruowane o bezpieczeństwie użytkowania urządzenia i zrozumiały związane z tym zagrożenia. Zabrania się dzieciom zabawy urządzeniem. Czyszczenie i konserwacja przeznaczone do wykonania przez użytkownika nie mogą być wykonywane przez dzieci bez nadzoru.
- Urządzenia łączące muszą umożliwiać całkowite odłączenie od zasilania w warunkach przepięcia kategorii III.
- Jeżeli w tym samym pomieszczeniu, w którym instalowany jest produkt, znajduje się urządzenie opalane paliwem (podgrzewacz wody, piec na gaz ziemny, itp., typu innego niż „komora gazoszczelna”), należy upewnić się, że powrót powietrza zapewnia dobre spalanie, aby zabezpieczyć prawidłowe działanie takich urządzeń, podejmując środki ostrożności, aby zapobiec cofaniu się gazów z przewodu gazowego lub innych urządzeń opalanych paliwem do pomieszczenia.
- Aby uniknąć zagrożenia pożarowego, nie wolno używać łatwopalnych substancji lub oparów
- takich jak alkohol, środki owadobójcze, benzyna itp.
- Produkt podłączać do sieci zasilającej tylko wtedy, gdy napięcie i częstotliwość sieci odpowiadają wartościom podanym na tabliczce znamionowej.
- W przypadku jakiegokolwiek awarii, anomalii lub usterki, wyłączyć urządzenie odłączając je od sieci i jak najszybciej skontaktować się z wykwalifikowanym personelem. Do wszelkich napraw należy bezwzględnie używać oryginalnych części zamiennych.
- Instalacja elektryczna, do której podłączony jest produkt, musi być zgodna z lokalnymi przepisami dotyczącymi instalacji elektrycznej.

- Urządzenie nie może być stosowane jako aktywator do podgrzewaczy wody, pieców itp.
- **NIE WOLNO MONTOWAĆ NA SUFICIE**

⚠ UWAGA: Niezastosowanie się do poniższych zaleceń może spowodować uszkodzenie urządzenia!

- Nie wolno używać produktu w temperaturze otoczenia powyżej 40°C.
- Nie wolno narażać urządzenia na działanie czynników atmosferycznych (deszcz, słońce, śnieg itp.). Możliwe zastosowania produktu można określić na podstawie ilustracji w tej broszurze.
- Nie zanurzać urządzenia ani żadnej z jego części, o ile nie jest to wyraźnie przewidziane w ramach konserwacji, w wodzie lub płynach.
- Podczas rutynowego czyszczenia lub konserwacji należy sprawdzić integralność urządzenia.
- Przenoszony strumień powietrza musi być wolny od elementów tłustych, sadzy, czynników chemicznych i korozyjnych, mieszanin palnych lub wybuchowych.
- Nie zasłaniać otworów doprowadzających i odprowadzających powietrze.
- Dla optymalnej pracy urządzenia zapewnić odpowiedni powrót powietrza do pomieszczenia. W tym celu należy zapoznać się z lokalnymi przepisami.

USUWANIE USTEREK

ANOMALIA	PRZYCZYNA I ŚRODEK ZARADCZY
Urządzenie nie włącza się	Brak napięcia. Sprawdzić wyłącznik główny lub połączenia elektryczne.
Wirnik nie porusza się	Sprawdzić, czy nie jest on hamowany w trakcie ruchu. Urządzenie jest wyposażone w układ zabezpieczający z ręcznym resetem, który w przypadku mechanicznej przeszkody w obrotach zadziała poprzez wyłączenie silnika. Aby przywrócić normalne warunki pracy, wykonać następujące czynności: <ul style="list-style-type: none"> • odłączyć urządzenie od sieci zasilającej; • usunąć przyczynę przeszkody mechanicznej (tylko personel wykwalifikowany); • przywrócić zasilanie urządzenia. Urządzenie wznowi normalną pracę dopiero wtedy, gdy system ochrony nie wykryje kolejnych usterek. Jeśli anomalia nie ustępuje, skontaktować się z serwisem.
Urządzenia w wersji PLUS RC nie synchronizują się	Wyłączyć i ponownie włączyć zasilanie.
Pilot nie działa (tylko wersja Plus RC)	Sprawdzić stan baterii.

DEMONTAŻ I RECYKLING



Jeśli na produkcie znajduje się symbol przekreślonego kosza na śmieci, oznacza to, że produkt spełnia wymagania dyrektywy UE 2012/19/UE. Należy przestrzegać lokalnych przepisów usuwania odpadów i nie wyrzucać starych produktów do zwykłych odpadów domowych.

A fordítással kapcsolatban felmerülő kétségek esetén kizárólag az olasz nyelvű szöveg tekintendő érvényesnek (eredeti utasítások).

TARTALOMJEGYZÉK

FIGYELMEZTETÉSEK	1
A TELEPÍTÉSRE ÉS A HASZNÁLATRA VONATKOZÓ ELŐÍRÁSOK	32
HIBAKERESÉS	33
ÁRTALMATLANÍTÁS ÉS ÚJRAHASZNOSÍTÁS	33
A TERMÉK LEÍRÁSA	39
KÜLSŐ MÉRETEK (ALAPFELSZERELTSÉG)	41
A CSOMAG TARTALMA	44
TELEPÍTÉS	46
<i>Előkészítő szakasz</i>	46
<i>Válassza ki a hálózati csatlakozás bemeneti típusát</i>	47
<i>Elektromos csatlakozási rajzok a KÜLSŐ és REJTETT KÁBELLEL</i>	53
- RLS vezérléssel (választható kiegészítő)	53
- Csatlakozás villany- vagy speciális kapcsolóval	54
REC DUO és REC DUO MHY modell - Többvezetékes csatlakozás	54
REC DUO és REC DUO MHY modell - Többvezetékes csatlakozás RLS vezérléssel	55
Távirányító telepítése (csak a PLUS RC verzióhoz)	58
<i>IDŐZÍTŐ (TM) és HIGROSZTÁT (HY) küszöbértékeinek beállítása</i>	59
<i>24 órás működési sebesség kiválasztása</i>	61
ELSŐ ÜZEMBE HELYEZÉS	84
A TÁVIRÁNYÍTÓ ÉS A SZELLŐZŐ EGYSÉG PÁROSÍTÁSA	84
A TÁVIRÁNYÍTÓ ÉS A SZELLŐZŐ EGYSÉG PÁROSÍTÁSÁNAK MEGSZÜNTETÉSE	84
EGY TÁVIRÁNYÍTÓ TÖBB SZELLŐZŐ EGYSÉGGEL TÖRTÉNŐ PÁROSÍTÁSA	84
A TÁVIRÁNYÍTÓ LEÍRÁSA	84
<i>Jeladó aktiválása</i>	84
<i>Parancsok leírása</i>	85
REC DUO PLUS RC TÁVIRÁNYÍTÓ SPECIÁLIS FUNKCIÓI	85
GYÁRI BEÁLLÍTÁSOK VISSZAÁLLÍTÁSA	85
GYÁRI BEÁLLÍTÁSOK SZEMÉLYRE SZABÁSA	85
<i>1-es sebesség beállítása - 2-es GOMB</i>	85
<i>2-es sebesség beállítása - 3-as GOMB</i>	86
LED fények erejének beállítása	86
RED MEGFELELŐSÉGI NYILATKOZAT (csak PLUS RC verzióhoz)	86
VERZIÓK ÉS MŰKÖDÉS	90
A SZELLŐZŐ EGYSÉG ÁLLAPOTAINAK MAGYARÁZATA	95
TISZTÍTÁS ÉS KARBANTARTÁS	99
SZŰRŐK CSERÉJÉRE/TISZTÍTÁSÁRA FIGYELMEZTETŐ RESET (VILLOGÓ PIROS LED FÉNYEK)	103

8 MAGYAR

Kedves Vásárló,

az Ön által megvásárolt termék egy falra szerelhető hővisszanyerős elszívó berendezés. A készülék optimális kihasználása és a hosszú élettartam biztosítása érdekében kérjük, olvassa el figyelmesen ezt az útmutatót, amely bemutatja, hogyan kell eljárni a termék helyes telepítése, használata és karbantartása során. A fenti utasítások betartása biztosítja a termék tartósságát és megbízhatóságát, mind elektromos, mind mechanikai szempontból.

A gyártó nem vállal felelősséget az alábbi utasítások be nem tartásából eredő személyi vagy anyagi károkért.

A terméket szakszerűen és az elektromos berendezésekre vonatkozó hatályos előírásoknak megfelelően gyártották.

Megfelel az elektromágneses összeférhetőségre vonatkozó hatályos EMC-irányelvnek.

A TELEPÍTÉSRE ÉS A HASZNÁLATRA VONATKOZÓ ELŐÍRÁSOK



FIGYELEM: a következőkben leírtak alkalmazásának elmulasztása akár halálos sérüléseket is okozhat!

- Ne használja a terméket a tervezettől eltérő célokra.
- Miután kivette a terméket a csomagolásból, ellenőrizze annak épségét; ha kétsége merül fel, azonnal forduljon egy szakemberhez.
- A csomagolás részeit ne hagyja gyermekek vagy cselekvőképtelen személyek által elérhető helyen. A csomagolásnak és magának a készüléknek az élettartama végén történő ártalmatlanításával kapcsolatban tájékozódjon az Ön országában érvényes hulladék-újrahasznosítási előírásokról.
- Ha a termék leesik vagy ütés éri, azonnal forduljon szakképzett szakemberhez (hivatalos kereskedőhöz vagy a gyártóhoz), hogy ellenőrizzék a termék megfelelő működését.
- Ne érintse meg a készüléket nedves vagy vizes testrészekkel (pl. kézzel vagy lábbal).
- A készüléket 8 évesnél idősebb gyermekek, valamint csökkent fizikai, érzékszervi vagy szellemi képességekkel rendelkező, illetve tapasztalattal vagy ismeretekkel nem rendelkező személyek is használhatják, feltéve, hogy felügyelet alatt állnak, vagy tájékoztatást kaptak a készülék biztonságos használatáról, és megértették az ezzel járó veszélyeket. Gyermekek nem játszhatnak a készülékkel. A felhasználó által elvégzendő tisztítást és karbantartást gyermekek csak felügyelet alatt végezhetik.
- A csatlakozó eszközöknek, a III. kategóriájú túlfeszültségi feltételek mellett, lehetővé kell tenniük a hálózatról való teljes leválasztást.
- Ha a készülék telepítési helyiségében tüzelőanyaggal működő készülék van (nem "zárt kamrás" típusú vízmelegítő, metántűzhely stb.), győződjön meg arról, hogy a visszatérő levegő biztosítja a jó égést az ilyen készülékek megfelelő működésének biztosítása érdekében, óvintézkedéseket téve annak megakadályozására, hogy a gázcsőből vagy más tüzelőanyaggal működő készülékekből gázok áramoljanak vissza a helyiségbe.
- A tűzveszély elkerülése érdekében ne használja a készüléket gyúlékony anyagok vagy gőzök, pl. alkohol, rovarirtószerek, benzin stb. jelenlétében.
- A terméket csak akkor csatlakoztassa az elektromos hálózathoz, ha a hálózati feszültség és frekvencia megfelel a névtáblán feltüntetett értékeknek.
- Meghibásodás, működési rendellenesség vagy bármilyen jellegű hiba esetén kapcsolja ki a készüléket a hálózatról való leválasztással, és a lehető leghamarabb forduljon szakképzett személyzethez. A javításhoz feltétlenül eredeti alkatrészeket kell használni.
- Az elektromos rendszernek, amelyhez a termék csatlakoztatva van, meg kell felelnie a helyi villanszerelési előírásoknak.
- A készülék nem használható vízmelegítők, kályhák stb. aktivátoraként.
- **NE SZERELJE A MENNYEZETRE.**



FIGYELEM: a következőkben leírtak alkalmazásának elmulasztása károkat okozhat a készülékben!

- Ne használja a terméket 40°C feletti környezeti hőmérsékleten.
- Ne tegye ki a készüléket az időjárási viszontagságoknak (eső, napsütés, hó stb.). A termék lehetséges felhasználási területei az ebben az útmutatóban szereplő ábrákból következtethetők ki.
- Ne merítse a készüléket vagy annak bármely alkatrészét vízbe vagy folyadékba, kivéve, ha a karbantartás kifejezetten előírja azt.
- Tisztítás vagy rutinszerű karbantartás során ellenőrizze a készülék épségét.
- A szállítandó légáramnak zsíros elemektől, koromtól, vegyi és maró anyagoktól, gyúlékony vagy robbanásveszélyes keverékektől mentesnek kell lennie.
- Semmilyen módon ne torlaszolja el a levegő be- és kimeneti nyílásokat.
- A készülék optimális működéséhez elengedhetetlen, hogy biztosítsa a levegőnek a helyiségbe történő megfelelő visszavezetését. Ezzel kapcsolatban kérjük, tájékozódjon a helyi előírásokról.

HIBAKERESÉS

MŰKÖDÉSI RENDELLENESÉG	OK ÉS MEGOLDÁS
A készülék nem kapcsol be	Nincs feszültség. Ellenőrizze a főkapcsolót vagy az elektromos csatlakozásokat.
A forgórész nem mozog.	Ellenőrizze, hogy nincs-e akadályoztatva a mozgása. Ez a készülék kézi visszaállítású védelmi rendszerrel van felszerelve, amely a forgás mechanikai akadályoztatása esetén a motor kikapcsolásával lép működésbe. A normál működési feltételek visszaállításához a következőképpen járjon el: <ul style="list-style-type: none"> • válassza le a készüléket a hálózati tápegységről; • távolítsa el a mechanikai akadály okát (csak szakképzett személyzet); • állítsa vissza a készülék áramellátását. A készülék csak akkor folytatja a normál működést, ha a védelmi rendszer nem észlel további rendellenességet. Ha a hiba továbbra is fennáll, forduljon a márkaszervizhez.
A PLUS RC verzióban a készülékek nem szinkronizálódnak	Kapcsolja ki, majd ismét kapcsolja be a készüléket.
A távirányító nem működik (csak a Plus RC verzió)	Ellenőrizze az akkumulátor állapotát.

ÁRTALMATLANÍTÁS ÉS ÚJRAHASZNOSÍTÁS



Ha egy terméken egy áthúzott kerekese kuka szimbóluma található, az azt jelenti, hogy a termék megfelel a 2012/19/EU irányelv követelményeinek.

Kövesse a hulladékkezelésre vonatkozó helyi előírásokat, és ne dobja a használt termékeket a normál háztartási hulladékok közé.

Jos käännöksestä on epäselvyyksiä, vain italialainen teksti katsotaan päteväksi (alkuperäiset ohjeet).

HAKEMISTO

VAROITUKSET	1
ASENNUSTA JA KÄYTTÖÄ KOSKEVAT OHJEET	36
VIANMÄÄRITYS.....	37
PURKAMINEN JA KIERRÄTYS	37
TUOTEKUVAUS.....	39
ULKOMITAT (VAKIOVARUSTEILLA)	41
PAKKAUKSEN SISÄLTÖ	44
ASENNUS	47
<i>Valmisteluvaihe</i>	47
<i>Valitse tulotyyppi verkkoliitäntää varten</i>	47
<i>Sähkökytkentäkaaviot ULKOISILLA JA MAAKAAPELEILLA</i>	53
- <i>RLS-ohjauksella (lisävaruste)</i>	53
- <i>Valolla tai erillisellä katkaisimella</i>	54
<i>Malli REC DUO ja REC DUO MHY - Moninkertainen liitäntä</i>	54
<i>Malli REC DUO ja REC DUO MHY - Moninkertainen liitäntä RLS-ohjauksella</i>	55
<i>Kauko-ohjaimen asennus (vain PLUS RC -versio)</i>	58
<i>TIMER-kynnysarvojen säätäminen. (TM) ja HYDROSTAATTI (HY)</i>	59
<i>Käyntinopeuden valinta 24 h</i>	61
ENSIMMÄINEN KÄYTTÖÖNOTTO	87
KAUKO-OHJAIMEN JA ILMANVAIHTOYKSIKÖN YHDISTÄMINEN.....	87
KAUKO-OHJAIMEN/OHJAINTEEN IRROTTAMINEN ILMANVAIHTOYKSIKÖSTÄ.....	87
KAUKO-OHJAIMEN YHDISTÄMINEN USEISIIN ILMANVAIHTOYKSIKÖIHIN.....	88
KAUKO-OHJAIMEN KUVAUS.....	88
<i>Lähettimen aktivointi</i>	88
<i>Ohjainten kuvaus</i>	88
REC DUO PLUS RC -KAUKOSÄÄTIMEN ERITYISTOIMINNOT	88
TEHDASASETUSTEN PALAUTTAMINEN.....	88
TEHDASASETUSTEN MUKAUTTAMINEN.....	88
<i>Nopeuden säätö 1 - NÄPPÄIN 2</i>	89
<i>Nopeuden säätö 2 - NÄPPÄIN 3</i>	89
<i>LED-valon voimakkuuden säätäminen</i>	89
RED:N VAATIMUSTENMUKAISUUSVAKUUTUS (VAIN PLUS RC -VERSIO).....	89
VERSIOT JA TOIMINTA.....	90
ILMANVAIHTOYKSIKÖN TILOJEN SELITYS.....	95
PUHDISTUS JA HUOLTO	99
SUODATTIMEN VAIHTO-/PUHDISTUSVAROITUKSEN NOLLAUS (PUNAISET LEDIT VILKKUVAT)	103

9 SUOMI

Hyvä asiakas,

ostamasi tuote on seinäasennukseen soveltuva liesituuletin, jossa on lämmön talteenotto suoraa poistoa varten. Jotta koneen käyttö optimoitaisiin ja sen pitkä käyttöikä taattaisiin, on tämä opas luettava huolellisesti. Opas kuvaa tuotteen oikeat asennus-, käyttö- ja huoltotoimenpiteet. Koneen sekä sähköinen että mekaaninen kestävyys ja luotettavuus voidaan taata noudattamalla tämän käyttöoppaan ohjeita.

Valmistaja ei ota vastuuta henkilö- tai materiaalivahingoista, jotka aiheutuvat seuraavien ohjeiden noudattamatta jättämisestä.

Tuote on valmistettu asianmukaisesti ja sähkölaitteiden voimassa olevia säädöksiä noudattaen. Tuote täyttää radiohäiriöiden vaimennukseen ja sähkömagneettiseen yhteensopivuuteen liittyvän direktiivin EMC voimassa vaatimukset.

ASENNUS- JA KÄYTTÖOHJEET

 **HUOM: Seuraavien ohjeiden noudattamatta jättäminen voi johtaa henkilövahinkoihin, ja jopa kuolemantapauksiin!**

- Tuotetta saa käyttää ainoastaan sen suunniteltuun käyttötarkoitukseen.
- Poistettuanne tuotteen pakkauksesta, varmista, että se on ehjä; epäselvyyksien esiintyessä on otettava välittömästi yhteyttä ammattitaitoiseen henkilöstöön.
- Älä jätä pakkausmateriaaleja lasten tai kykenemättömien henkilöiden ulottuville. Hävitä pakkausmateriaalit ja itse tuote sen käyttöään jälkeen voimassa olevia kansallisia jätteiden kierrätys säädöksiä noudattaen.
- Jos tuote kaatuu tai siihen kohdistuu iskuja, ota välittömästi yhteyttä ammattitaitoiseen henkilöstöön (valtuutettu jälleenmyyjä tai valmistaja) varmistaaksesi sen virheettömän toiminnan.
- Älä koske koneeseen kosteilla tai märillä ruumiinosilla (esim. kädet tai jalat).
- Laitetta voivat käyttää yli 8-vuotiaat lapset ja ihmiset, joilla on rajallinen fyysinen, aistillinen tai mielenterveydellinen toimintakyky, tai joilla ei ole kokemusta tai tarvittavia taitoja, kunhan he ovat valvonnan alaisina, tai sen jälkeen, kun he ovat saaneet koulutuksen laitteen turvallisesta käytöstä ja siihen liittyvien vaarojen ymmärtämisestä. Lasten ei pidä leikkiä laitteella. Käyttäjän suoritettavaksi tarkoitettua siivousta ja huoltoa eivät saa suorittaa lapset ilman valvontaa.
- Verkon katkaisulaitteiden tulee mahdollistaa täydellinen poiskytkentä ylijänniteluokan III mukaisesti.
- Mikäli tuotteen asennustilassa on palava laite (muu kuin ”tiivin kammion” tyyppinen vedenlämmitin, kaasukamiina jne.), varmista, että tuloilma takaa hyvän palamisen, jotta kyseisten laitteiden oikea toiminta taattaisiin, käytä tarvittavia varotoimia välttääksesi, että kaasujen poistohormista tai muista polttoainetta polttavista laitteista tulevat kaasut palaavat tilaan.
- Älä käytä konetta syttyvien aineiden tai höyryjen, kuten alkoholin, hyönteismyrkyjen, polttoaineen jne. lähellä tulipaloriskien välttämiseksi.
- Älä kytke tuotetta sähköverkkoon, elleivät verkkojännite ja -taajuus vastaa kilven arvoja.
- Toimintahäiriön, poikkeavuuden tai vian esiintyessä kytke kone pois päältä irrottamalla se verkkovirrasta ja ota mahdollisimman pian yhteyttä ammattitaitoiseen henkilöstöön. Mahdollisen korjauksen yhteydessä on käytettävä ainoastaan alkuperäisiä varaosia.
- Tuotteeseen liitetyn sähköjärjestelmän on oltava voimassa olevien paikallisten sähköjärjestelmiä koskevien säädösten mukainen.
- Koneita ei saa käyttää vedenlämmittimien, kamiinoiden, jne. käynnistämiseen.
- **ÄLÄ ASENNA KATTOON**

! **HUOM: Seuraavien ohjeiden noudattamatta jättäminen voi johtaa koneen vaurioitumiseen!**

- Älä käytä konetta yli 40°C ympäristölämpötilassa.
- Älä altista konetta säävaihteluille (sade, aurinko, lumi, jne.). Tuotteen kaikki käytötavat on kuvattu tämän oppaan kuvissa.
- Älä upota konetta tai sen osia veteen tai muihin nes-teisiin.
- Koneen ehjyys on tarkistettava säännöllisen puhdis-tuksen tai huollon aikana.
- Ohjattavien ilmavirtauksien ja savujen on oltava puhtaita, toisin sanoen niissä ei saa olla rasvoja, nokea, kemiallisia tai syövyttäviä aineita, syttyviä tai räjähtäviä yhdisteitä.
- Älä tuki millään tavalla ilmantulo- tai ilmanpois-toaukkoja. Ilmakanavilla varustetuja koneita käytettäessä on varmistettava, ettei kanavissa ole tukkeutumia.
- Koneen optimaalinen toiminta edellyttää, että tilassa on hyvä ilmanvaihto. Lue tähän tarkoitukseen liittyvät paikalliset säädökset

VIANMÄÄRITYS

POIKKEAVUUS	SYY JA KORJAAVA TOIMENPIDE
Kone ei käynnisty	Ei virtaa. Tarkista pääkatkaisin tai sähköliitokset.
Juoksupyörä ei liiku	Tarkista, ettei pyörän liike ole estynyt. Tässä laitteessa on käsin palautettava suojausjärjestelmä, joka mekaanisen pyörimisestä sattuessa aktivoituu sammuttaen moottorin. Palauta normaalit toimintaolosuhteet seuraavasti: <ul style="list-style-type: none"> • irrota ylävirran laite virtalähteestä; • poista mekaanisen esteen syy (vain pätevä henkilökunta); • kytke laite uudelleen päälle. Laite palaa normaaliin toimintaan vain, jos suojausjärjestelmä ei havaitse muita vikoja. Jos poikkeama jatkuu, ota yhteys huoltoon.
PLUS RC -version laitteet eivät synkronoidu	Kytke virta pois päältä ja uudelleen päälle.
Kauko-ohjain ei toimi (vain Plus RC -versiossa)	Tarkista pariston tila

HÄVITYS JA KIERRÄTYS



Jos tuotteessa on rastitetun roskakorin merkki, se merkitsee, että tuote täyttää EU-direktiivin 2012/19/EU vaatimukset. Noudata voimassa olevia paikallisia jätteiden hävitykseen liittyviä säädöksiä. Älä hävitä vanhoja tuotteita kotitalousjätteen mukana.

IT DESCRIZIONE DEL PRODOTTO

Il prodotto è un'unità di recupero di calore monoforo ad espulsione diretta, per singolo ambiente.

Il recupero di calore avviene grazie ad uno scambiatore ceramico che agisce da accumulatore di calore. Nel normale ciclo di funzionamento, il prodotto espelle l'aria viziata dal locale interno verso l'esterno (estrazione); in questa prima fase l'aria attraversa il recuperatore cedendo calore al setto ceramico. Nella seconda fase del ciclo il flusso si inverte (immissione): l'aria esterna attraversa lo scambiatore acquisendo il calore precedentemente accumulato prima di essere immessa all'interno. Questo funzionamento prevede un'alternanza del flusso ogni 60 secondi (Push-Pull). Il prodotto è la soluzione ideale per la ristrutturazione o riqualificazione dei locali. Risponde perfettamente ad ogni esigenza installativa, grazie al tubo telescopico adattabile ai vari spessori esistenti del muro perimetrale. L'installazione a parete, dal lato interno dell'edificio, è semplice e veloce anche in edifici a più piani.

EN PRODUCT DESCRIPTION

The product is a single hole, heat recovery unit without ducting, suitable for single rooms.

The heat is recovery by means of a ceramic exchange that acts as a heat accumulator. In the normal operating cycle, the device expels stale air from the inside outwards (extraction); in this first phase the air passes through the recuperator transferring heat to the ceramic septum. In the second phase of the cycle the air flow is reversed (intake): the external air passes through the heat exchanger capturing the previously accumulated heat before being transferred inside. This operation alternates the flow every 60 seconds (Push-Pull). The product is the ideal solution when room renovation or requalification work is carried out. It responds perfectly to any installation requirement, thanks to the telescopic tube adaptable to the various existing thicknesses of the perimeter wall. It is designed to be wall mounted from the inside wall of a building, ensuring an easier and quicker installation, even in multi-storey buildings.

FR DESCRIPTION DU PRODUIT

Le produit est une unité de récupération de chaleur à un trou avec éjection directe, pour local individuel.

La récupération de chaleur se fait grâce à un échangeur en céramique qui agit comme un accumulateur de chaleur. Dans le cycle de fonctionnement normal, le produit expulse l'air vicié, de l'intérieur vers l'extérieur (extraction) ; dans cette première phase, l'air traverse le récupérateur, transmettant de la chaleur au septum en céramique. Dans la deuxième phase du cycle, le flux est inversé (entrée): l'air extérieur traverse l'échangeur en acquérant la chaleur accumulée précédemment avant d'être introduit à l'intérieur. Cette opération envisage l'alternance du flux toutes les 60 secondes (Push-Pull). Le produit est la solution idéale pour la rénovation ou le réaménagement de locaux. Il répond parfaitement à toutes les exigences d'installation, grâce au tube télescopique adaptable aux différentes épaisseurs existantes du mur périmétrique. L'installation murale, depuis l'intérieur du bâtiment, est simple et rapide même dans les bâtiments à plusieurs étages.

DE PRODUKTBESCHREIBUNG

Das Produkt ist eine Wärmerückgewinnungseinheit mit einer Öffnung mit direktem Ausstoß pro einzeltem Raum.

Die Wärmerückgewinnung erfolgt durch einen Keramikwärmetauscher, der als Wärmespeicher dient. Im normalen Betriebszyklus stößt das Gerät die verbrauchte Luft aus dem Inneren des Raumes nach außen aus (Extraktion); in dieser ersten Phase überquert die Luft die Wärmerückgewinnungseinheit und gibt Wärme an die Keramikwand ab. In der zweiten Phase des Zyklus wird der Luftstrom umgedreht (Immission): Die Außenluft überquert die Wärmerückgewinnungseinheit und nimmt die zuvor angesammelte Wärme auf, bevor sie ins Innere geleitet wird. Dieser Betrieb sieht alle 60 Sekunden einen Wechsel des Stroms vor (Push-Pull). Das Gerät ist die ideale Lösung für die Renovierung und die Sanierung von Räumen. Es entspricht dank des Teleskoprohres, das an die verschiedenen bestehenden Stärken der Außenmauer angepasst werden kann, allen Installationsanforderungen perfekt. Die Wandmontage von der Innenseite des Gebäudes aus ist einfach und erfolgt rasch, auch in mehrstöckigen Gebäuden.

NL BESCHRIJVING VAN HET PRODUCT

Het product is een unit voor warmterugwinning met één opening en directe afvoer.

De warmte wordt teruggewonnen via een keramische warmtewisselaar die fungeert als warmteaccumulator. In de normale werkingscyclus drijft het apparaat de vervuilde lucht uit de binnenruimte naar buiten (afvoering); in deze eerste fase gaat de lucht door het terugwinstoem, waarbij warmte vrijkomt via de keramische warmtewisselaar. In de tweede fase van de cyclus wordt de stroom omgekeerd (instroom): de buitenlucht stroomt door de wisselaar en neemt de eerder geaccumuleerde warmte op alvorens het naar binnen wordt gevoerd. Bij deze werkwijze wordt de stroom om de 60 seconden afgewisseld (Push-Pull). Het product is de ideale oplossing voor de renovatie of verbouwing van panden/ruimtes. Deze voldoet perfect aan alle installatievereisten, dankzij de telescopische buis die kan worden aangepast aan de verschillende bestaande diktes van de perimeterwand. De wandmontage, van binnenuit, is snel en eenvoudig, zelfs in gebouwen met meerdere verdiepingen.

DA BESKRIVELSE AF PRODUKTET

Produktet er en varmegenindvindingsenhed med enkelt, direkte udgang, beregnet til et enkelt rum. Varmegenindvindingen finder sted takket være en keramisk varmeveksler, der fungerer som varmeakkumulator. Under normal funktion udleder produktet gammel luft fra lokalet til de udendørs omgivelser (ekstraktion); i denne første fase ledes luften gennem genindvindingsenheden og afgiver varme til keramikelementet. I anden fase af cyklussen omvendes strømmingen (indsugning): Den udendørs luft ledes gennem varmeveksleren, hvor den optager varmen, som forinden er blevet akkumuleret, før luften sendes ind i rummet. Denne funktion bygger på en omvendning af luftstrømmen hver 60 sekunder (push-pull). Produktet er den ideelle løsning til renovering eller sanering af lokaler. Den er perfekt til alle installationstyper takket være et teleskoprør, som kan tilpasses forskellige murtykkelser. Væginstallation inde i bygningen er nem og hurtig, også i bygninger på flere etager.

PL OPISPRODUKTU

Produkt to jednootworowy rekuperator z bezpośrednim wywiewem, do pojedynczych pomieszczeń. Ciepło jest odzyskiwane za pomocą ceramicznego wymiennika, który pełni funkcję akumulatora ciepła. W normalnym cyklu pracy produkt wydala zużyte powietrze z pomieszczenia na zewnątrz (ekstrakcja); w tej pierwszej fazie powietrze przechodzi przez rekuperator, oddając ciepło do przegrody ceramicznej. W drugiej fazie cyklu przepływ jest odwrócony (właczanie): powietrze zewnętrzne przekracza wymiennik przejmując ciepło wcześniej zgromadzone przed wprowadzeniem do środka. Operacja ta polega na naprzemiennym przepływie co 60 sekund (Push-Pull). Produkt jest idealnym rozwiązaniem przy renowacji lub modernizacji pomieszczeń. Doskonale odpowiada na wszelkie wymagania instalacyjne, dzięki teleskopowej rurze, którą można dopasować do różnych grubości ścian obwodowych. Montaż ścienny od wewnątrz budynku jest szybki i łatwy nawet w budynkach wielokondygnacyjnych.

HU A TERMÉK LEÍRÁSA

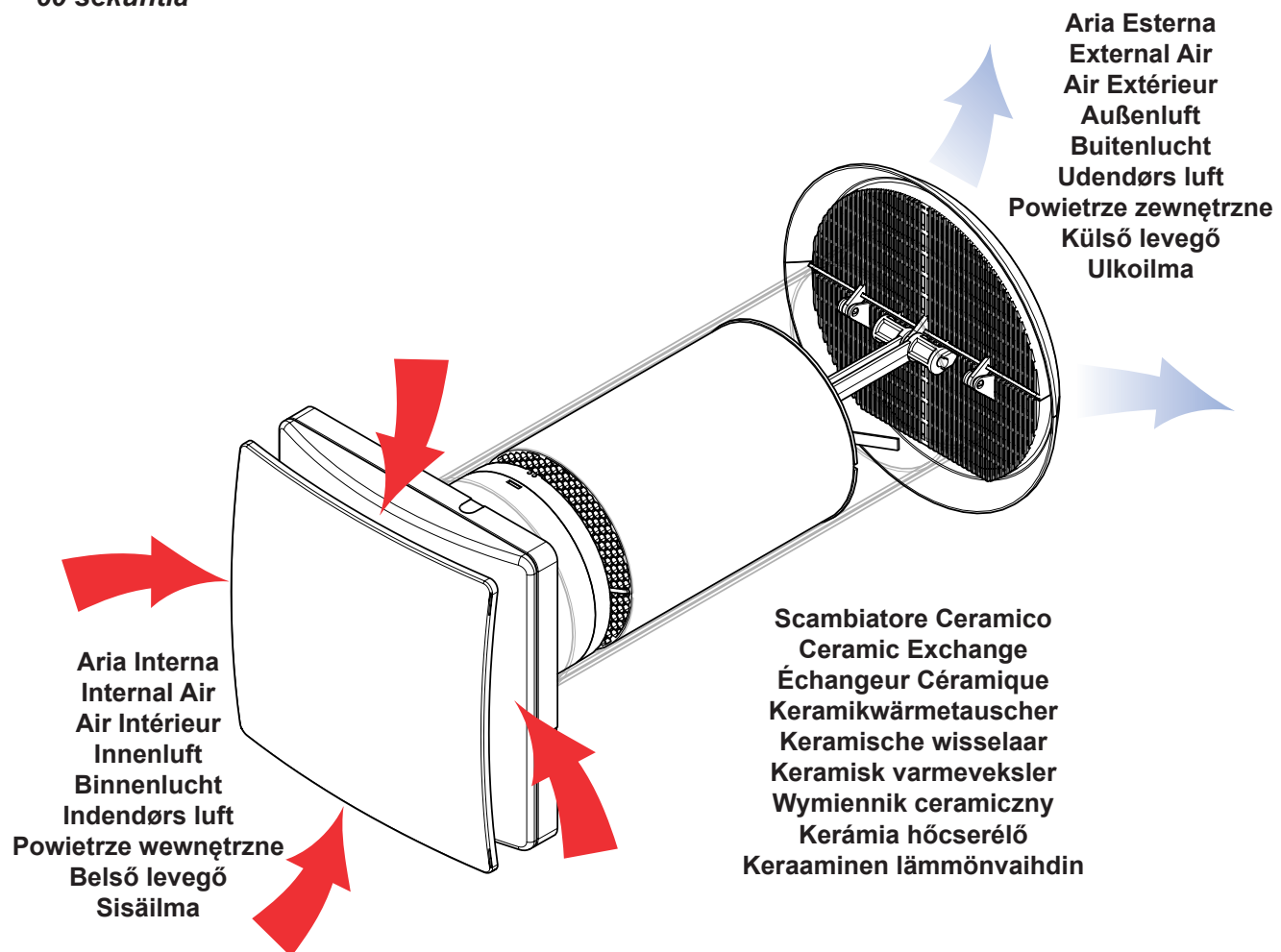
A termék egy nyílású, közvetlen elszívású, egyetlen helyiségben működő hővisszanyerő egység. A hővisszanyerés egy kerámia hőcserélőnek köszönhetően történik, amely hőtárolóként működik. A normál működési ciklusban a termék a belső helyiségben lévő elhasznált levegőt a szabadba juttatja (elszívás); ebben az első fázisban a levegő a visszanyerőn keresztül áramlik, hőt adva le a kerámiabetétnek. A ciklus második szakaszában az áramlás megfordul (beszívás): a kültéri levegő áthalad a hőcserélőn, átveszi a korábban felhalmozott hőt, mielőtt a belső térbe kerülne. Ez a működés az áramlás 60 másodpercenkénti váltakozását jelenti (Push-Pull). A termék ideális megoldást jelent a helyiségek felújításához vagy korszerűsítéséhez. A teleszkópos csőnek köszönhetően tökéletesen megfelel minden beépítési igénynek, amely a kerületi fal különböző meglévő vastagságaihoz igazítható. Az épület belső oldala felőli falra szerelés egyszerűen és gyorsan elvégezhető több emeletes épületek esetében is.

FI TUOTEKUVAUS

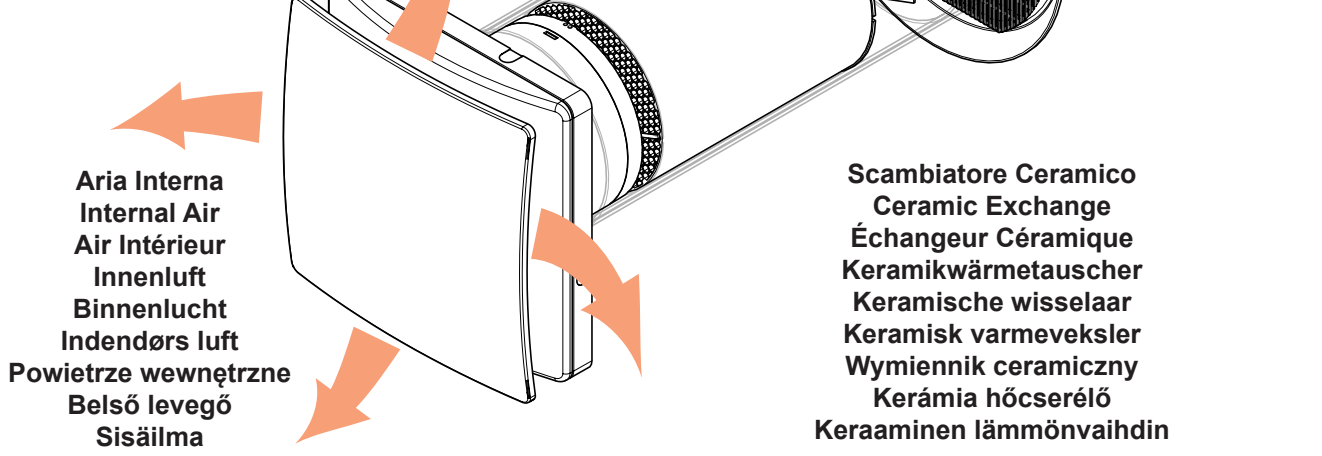
Tuote on yksiaukkoinen, suoran poiston yhden huoneen lämmöntalteenottoalaite. Lämpö otetaan talteen keraamisella lämmönvaihtimella, joka toimii lämpöakkuna. Normaalisissa toimintajaksossa tuote poistaa sisäilmasta tunkkaisen ilman ulos (poisto); tässä ensimmäisessä vaiheessa ilma kulkee talteenottimen läpi ja luovuttaa lämpöä keraamiseen väliseinään. Jakson toisessa vaiheessa virtaus on päinvastainen (syöttö): ulkoilma kulkee lämmönvaihtimen läpi ja ottaa vastaan aiemmin kerääntyneen lämmön, ennen kuin se johdetaan sisään. Tässä toiminnossa virtausta vaihdetaan 60 sekunnin välein (Push-Pull). Tuote on ihanteellinen ratkaisu tilojen kunnostamiseen tai saneeraamiseen. Se vastaa täydellisesti kaikkiin asennustarpeisiin teleskooppiputken ansiosta, joka voidaan sovittaa seinän eri paksuuksiin. Seinäasennus rakennuksen sisäpuolelta on nopea ja helppo jopa monikerroksisissa rakennuksissa.

CICLO ESTRAZIONE (Push)
EXTRACTION CYCLE (Push)
CYCLE D'EXTRACTION (Push)
EXTRAKTIONSZYKLUS (Push)
AFVOERCYCLUS (Duwen)
EKSTRAKTIOINCYKLUS (push)
CYKL EKSTRAKCJI (Push)
ELSZÍVÓ CIKLUS (Push)
POISTOJAKSO (Push)

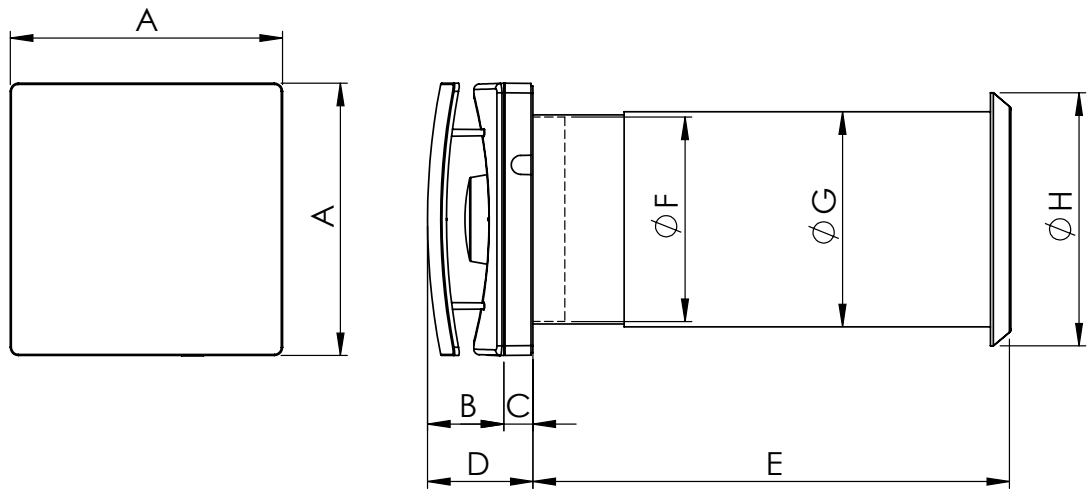
60 secondi - 60 seconds -
60 secondes - 60 Sekunden -
60 seconden - 60 sekunder -
60 sekund - 60 mp
60 sekuntia



CICLO IMMISSIONE (Pull)
INTAKE CYCLE (Pull)
CYCLE D'INTRODUCTION (Pull)
IMMISSIONSZYKLUS (Pull)
NVOERCYCLUS (Trekken)
INDSUGNINGSCYKLUS (Pull)
CYKL WTŁACZANIA (Pull)
BESZÍVÁS (Pull)
SYÖTTÖJAKSO (Pull)
60 secondi - 60 seconds -
60 secondes - 60 Sekunden -
60 seconden - 60 sekunder
60 sekund - 60 mp
60 sekuntia



INGOMBRI ESTERNI (DOTAZIONE STANDARD) / EXTERNAL DIMENSIONS (STANDARD EQUIPMENT)
DIMENSIONS EXTERNES (ÉQUIPEMENT STANDARD) / ABMESSUNGEN AUSSEN (STANDARD AUSSTATTUNG)
EXTERNE AFMETINGEN (STANDAARDUITRUSTING) / UDVENDIGE MÅL (STANDARDMODEL)
WYMIARY ZEWNĘTRZNE (WYPOSAŻENIE STANDARDOWE) / KÜLSŐ MÉRETEK (ALAPFELSZERELTSÉG)
ULKOMITAT (VAKIOVARUSTEILLA)



	A (mm.)	B (mm.)	C (mm.)	D (mm.)	E (mm.)		F (mm.)	G (mm.)	H (mm.)
					MIN.	MAX.			
REC Duo 100	160	38	13	51	300	500	100	107	170
REC Duo 150	200	57	20	77	340	500	149	158	186

REC^{duo}₁₀₀

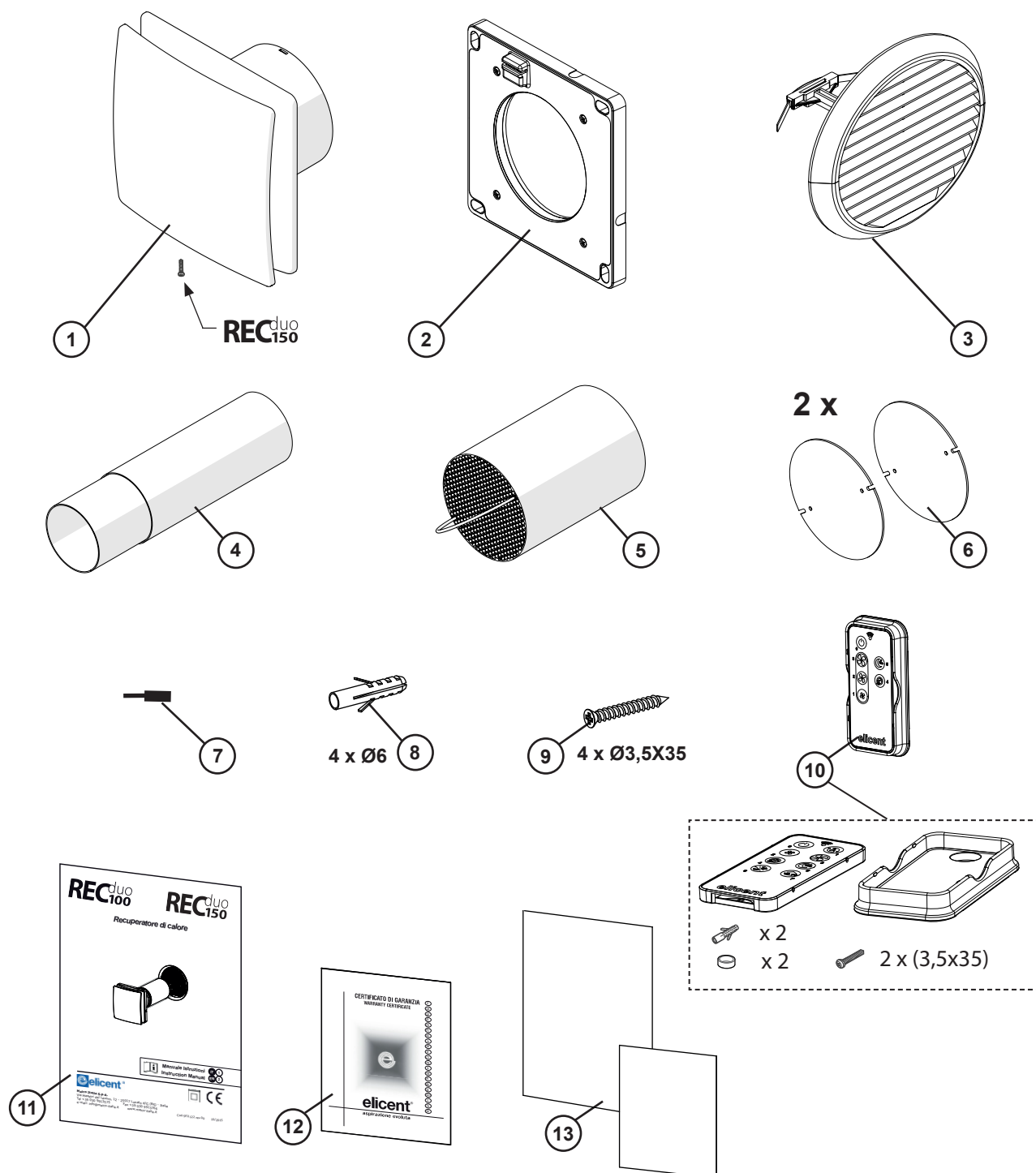
- IT** PER SPESSORI PARETE INFERIORI A 300 mm (COMPRESI TRA I 220 ED I 300 mm), TAGLIARE A MISURA IL TUBO TELESCOPICO ED UTILIZZARE LA GRIGLIA MFE (NON IN DOTAZIONE).
PER SPESSORI PARETE SUPERIORI A 500 mm È POSSIBILE AGGIUNGERE UN ULTERIORE SPEZZONE DI TUBO (NON IN DOTAZIONE, DISPONIBILE COME ACCESSORIO - A RICHIESTA).
- EN** FOR WALLS THINNER THAN 300 mm (BETWEEN 220 AND 300 mm), CUT THE TELESCOPIC TUBE TO SIZE AND USE THE MFE GRID (NOT INCLUDED IN THE SUPPLY)
FOR WALLS THICKER THAN 500 mm IT IS POSSIBLE TO ADD AN EXTRA PORTION OF TUBE (NOT INCLUDED IN THE SUPPLY BUT AVAILABLE ON REQUEST AS AN ACCESSORY).
- FR** POUR DES ÉPAISSEURS MURALES INFÉRIEURES A 300 mm (ENTRE 220 ET 300 mm), COUPER LE TUBE TÉLESCOPIQUE À LONGUEUR ET UTILISER LA GRILLE MFE (NON FOURNIE).
POUR DES ÉPAISSEURS MURALES JUSQU'À 500 mm, IL EST POSSIBLE D'AJOUTER UN MORCEAU DE TUBE SUPPLÉMENTAIRE (NON FOURNI, DISPONIBLE EN ACCESSOIRE - SUR DEMANDE).
- DE** BEI WANDSTÄRKEN VON WENIGER ALS 300 mm (ZWISCHEN 220 UND 300 mm) IST DAS TELESKOPROHR AUF MASS ZU SCHNEIDEN UND DAS GITTER MFE ZU VERWENDEN (NICHT IM LIEFERUMFANG ENTHALTEN).
BEI WANDSTÄRKEN VON MEHR ALS 500 mm KANN EIN WEITERES ROHRSTÜCK HINZUGEFÜGT WERDEN (NICHT IM LIEFERUMFANG ENTHALTEN, ALS ZUBEHÖR ERHÄLTlich – AUF ANFRAGE).
- NL** VOOR WANDDIKTES VAN MINDER DAN 300 MM (INCLUSIEF 220 EN 300 MM) MOET U DE TELESCOPISCHE BUIS OP MAAT SNIJDEN EN HET MFE-ROOSTER GEBRUIKEN (NIET MEEGELEVERD).
VOOR WANDDIKTES VAN MEER DAN 500 MM KAN EEN EXTRA BUISDEEL WORDEN TOEGEVOEGD (NIET MEEGELEVERD, VERKRIJGBAAR ALS ACCESSOIRE - OP VERZOEK).
- DA** TIL VÆGTYKKELSER PÅ UNDER 300 mm (INKL. TYKKELSER PÅ MELLEM 220 OG 300 mm) SKÆRES TELESKOPRØRET TIL, SÅ DET PASSER, OG BRUG RISTEN MFE (MEDFØLGER IKKE).
TIL VÆGTYKKELSER PÅ MERE END 500 MM ER DET MULIGT AT TILFØJE ET YDERLIGERE RØRSTYKKE (MEDFØLGER IKKE, KAN FÅS SOM EKSTRAUDSTYR – SKAL BESTILLES).
- PL** W PRZYPADKU GRUBOŚCI ŚCIAN MNIEJSZYCH NIŻ 300 mm (W TYM MIĘDZY 220 A 300 mm) PRZYCIĄĆ RURKĘ TELESCOPOWĄ DO ROZMIARU I UŻYĆ SIATKI MFE (NIE JEST DOSTARCZANA).
DLA GRUBOŚCI ŚCIAN POWYŻEJ 500 mm MOŻLIWE JEST DODANIE DODATKOWEGO PRZEKROJU RURY (NIE DOSTARCZANE, DOSTĘPNE JAKO AKCESORIA - NA ŻYCZENIE).
- HU** 300 mm-nél VÉKONYABB FALAK ESETÉN (BELEÉRTVE A 220 ÉS 300 mm KÖZÖTTI VASTAGSÁGOKAT IS), VÁGJA MÉRETTRE A TELESZKÓPOS CSÖVET ÉS HASZNÁLJA AZ MFE RÁCSOT (NEM TARTOZÉK).
500 mm-nél VASTAGABB FALAK ESETÉN A CSÖVET MEG LEHET TOLDANI (A TOLDALÉKCSŐ NINCIS KÉSZLETBEN, TARTOZÉKKÉNT ÁLL RENDELKEZÉSRE - KÉRÉSRE).
- FI** JOS SEINÄN PAKSUUS ON ALLE 300 mm (MUKAAN LUKIEN 220–300 mm), LEIKKAA TELESKOOPPIPUTKI MITTOJEN MUKAAN JA KÄYTÄ MFE-RITILÄÄ (EI KUULU TOIMITUKSEEN).
YLI 500 mm:n PAKSUUN SEINÄÄN VOI LISÄTÄ LISÄPUTKEN (EI KUULU TOIMITUKSEEN, SAATAVILLA LISÄVARUSTEENA - TILATTAESSA).

REC^{duo}₁₅₀

- IT** PER SPESSORI PARETE INFERIORI A 340 mm (COMPRESI TRA I 250 ED I 340 mm), TAGLIARE A MISURA IL TUBO TELESCOPICO ED UTILIZZARE LA GRIGLIA MFE (NON IN DOTAZIONE).
PER SPESSORI PARETE SUPERIORI A 500 mm È POSSIBILE AGGIUNGERE UN ULTERIORE SPEZZONE DI TUBO (NON IN DOTAZIONE, DISPONIBILE COME ACCESSORIO - A RICHIESTA).
- EN** FOR WALLS THINNER THAN 340 mm (BETWEEN 250 AND 340 mm), CUT THE TELESCOPIC TUBE TO SIZE AND USE THE MFE GRID (NOT INCLUDED IN THE SUPPLY)
FOR WALLS THICKER THAN 500 mm IT IS POSSIBLE TO ADD AN EXTRA PORTION OF TUBE (not included in the supply but available on request as an accessory).
- FR** POUR DES ÉPAISSEURS MURALES INFÉRIEURES A 340 mm (ENTRE 250 ET 340 mm), COUPER LE TUBE TÉLESCOPIQUE À LONGUEUR ET UTILISER LA GRILLE MFE (NON FOURNIE).
POUR DES ÉPAISSEURS MURALES JUSQU'À 500 mm, IL EST POSSIBLE D'AJOUTER UN MORCEAU DE TUBE SUPPLÉMENTAIRE (NON FOURNI, DISPONIBLE EN ACCESSOIRE - SUR DEMANDE).

- DE** BEI WANDSTÄRKEN VON WENIGER ALS 340 mm (ZWISCHEN 250 UND 340 mm) IST DAS TELESKOPROHR AUF MASS ZU SCHNEIDEN UND DAS GITTER MFE ZU VERWENDEN (NICHT IM LIEFERUMFANG ENTHALTEN). BEI WANDSTÄRKEN VON MEHR ALS 500 mm KANN EIN WEITERES ROHRSTÜCK HINZUGEFÜGT WERDEN (NICHT IM LIEFERUMFANG ENTHALTEN, ALS ZUBEHÖR ERHÄLTlich – AUF ANFRAGE).
- NL** VOOR WANDDIKTES VAN MINDER DAN 340 MM (INCLUSIEF 250 EN 340 MM) MOET U DE TELESCOPIsche BUIS OP MAAT SNIJDEN EN HET MFE-ROOSTER GEBRUIKEN (NIET MEEGELEVERD). VOOR WANDDIKTES VAN MEER DAN 500 MM KAN EEN EXTRA BUISDEEL WORDEN TOEGEVOEGD (NIET MEEGELEVERD, VERKRIJGBAAR ALS ACCESSOIRE - OP VERZOEK).
- DA** TIL VÆGTYKKELSER PÅ UNDER 340 mm (INKL. TYKKELSER PÅ MELLEM 250 OG 340 mm) SKÆRES TELESKOPRØRET TIL, SÅ DET PASSER, OG BRUG RISTEN MFE (MEDFØLGER IKKE). TIL VÆGTYKKELSER PÅ MERE END 500 MM ER DET MULIGT AT TILFØJE ET YDERLIGERE RØRSTYKKE (MEDFØLGER IKKE, KAN FÅS SOM EKSTRAUDSTYR – SKAL BESTILLES).
- PL** W PRZYPADKU GRUBOŚCI ŚCIAN MNIEJSZYCH NIŻ 340 mm (W TYM MIĘDZY 250 A 340 mm) PRZYCIĄĆ RURKĘ TELESCOPOWĄ DO ROZMIARU I UŻYĆ SIATKI MFE (NIE JEST DOSTARCZANA). DLA GRUBOŚCI ŚCIAN POWYŻEJ 500 mm MOŻLIWE JEST DODANIE DODATKOWEGO PRZEKROJU RURY (NIE DOSTARCZANE, DOSTĘPNE JAKO AKCESORIA - NA ŻYCZENIE).
- HU** 340 mm-nél VÉKONYABB FALAK ESETÉN (BELEÉRTVE A 250 ÉS 340 mm KÖZÖTTI VASTAGSÁGOKAT IS), VÁGJA MÉRETRE A TELESZKÓPOS CSÖVET ÉS HASZNÁLJA AZ MFE RÁCSOT (NEM TARTOZÉK). 500 mm-nél VASTAGABB FALAK ESETÉN A CSÖVET MEG LEHET TOLDANI (A TOLDALÉKCSŐ NINCS KÉSZLETBEN, TARTOZÉKKÉNT ÁLL RENDELKEZÉSRE - KÉRÉSRE).
- FI** JOS SEINÄN PAKSUUS ON ALLE 340 mm (MUKAAN LUKIEN 250–340 mm), LEIKKAA TELESKOOPPIPUTKI MITTOJEN MUKAAN JA KÄYTÄ MFE-RITILÄÄ (EI KUULU TOIMITUKSEEN). YLI 500 mm:n PAKSUUN SEINÄÄN VOI LISÄTÄ LISÄPUTKEN (EI KUULU TOIMITUKSEEN, SAATAVILLA LISÄVARUSTEENA - TILATTAESSA).

**CONTENUTO IMBALLO - BOX CONTENTS - CONTENU DE L'EMBALLAGE - PACKUNGSINHALT
 INHOUD VAN DE VERPAKKING - INDHOLDET EMBALLAGE - ZAWARTOŚĆ OPAKOWANIA
 A CSOMAG TARTALMA - PAKKAUKSEN SISÄLTÖ**



IT

LEGENDA

- | | |
|---|---|
| <ul style="list-style-type: none"> 1. Unità ventilante 2. Piastra murale di alimentazione 3. Griglia esterna pieghevole con rete antinsetto 4. Tubo telescopico 5. Scambiatore di calore ceramico di calore 6. Filtri (già assemblati sullo scambiatore di calore) 7. Punteruolo Ø 2 mm per tasto "RESET" 8. Tasselli | <ul style="list-style-type: none"> 9. Viti per tasselli fissaggio a muro piastra murale di alimentazione 10. Telecomando (nella versione PLUS RC) 11. Manuale istruzioni 12. Garanzia 13. Documentazione ErP |
|---|---|

EN**LEGEND**

1. Ventilation Unit
2. Power supply plate
3. Bendable external grid with anti-insect netting
4. Telescopic tube
5. Ceramic heat exchanger
6. Filters (already assembled on the heat exchanger)
7. Ø 2 mm awl for "RESET" key
8. Wall plugs
9. Screws for fixing power supply plate
10. Remote Control (PLUS RC version)
11. Instruction manual
12. Warranty
13. ErP documentation

FR**LÉGENDE**

1. Unité ventilateur
2. Boîtier mural d'alimentation
3. Grille extérieure rabattable avec système anti-insecte
4. Tube télescopique
5. Échangeur de chaleur en céramique
6. Filtres (déjà assemblés sur l'échangeur de chaleur)
7. Alêne Ø 2 mm pour bouton "RESET"
8. Cheville
9. Vis pour la fixation des cales du boîtier mural d'alimentation
10. Télécommande (dans la version PLUS RC)
11. Notice de montage
12. Garantie
13. Documentation ErP

DE**LEGEND**

1. Lüftereinheit
2. Platte zur Wandbefestigung für die Versorgung
3. Biegsames Außengitter mit Insektennetz
4. Teleskoprohr
5. Keramikwärmetauscher
6. Filter (bereits auf dem Wärmetauscher montiert)
7. Stanze Ø 2 mm für die Taste "RESET"
8. Dübel
9. Wand-Befestigungsschrauben für Dübel für die Platte zur Wandbefestigung für die Versorgung
10. Fernbedienung (in der Version PLUS RC)
11. Gebrauchsanweisung
12. Garantie
13. ERP-Unterlagen

NL**OPSCHRIFT**

1. Ventilator
2. Stroomvoorziening muurplaat
3. Buigbaar buitenrooster met insectenhor
4. Telescopische buis
5. Keramische warmtewisselaar
6. Filters (reeds gemonteerd op de warmtewisselaar)
7. 2 mm dia. priem voor "RESET"-toets
8. Pluggen
9. Schroeven voor de muurpluggen ter bevestiging van de muurplaat van de stroomvoorziening
10. Afstandsbediening (versie PLUS RC)
11. Gebruiksaanwijzingen
12. Garantie
13. ErP Documenten

DA**FORKLARING**

1. Ventilationsenhed
2. Vægplade, indgang
3. Udvendig rist, fleksibel med insektnet
4. Teleskoprør
5. Keramisk varmeveksler
6. Filtre (formonterede på varmeveksleren)
7. Ø 2 mm-spidsvind til knappen "RESET"
8. Rawlplugs
9. Skruer til rawlplugs til fastgøring af vægplade, indgang
10. Fjernbetjening (til modellen PLUS RC)
11. Betjeningsvejledning
12. Garanti
13. ErP-dokumentation

PL**LEGENDA**

1. Jednostka wentylacyjna
2. Ścienne płyta zasilania
3. Zewnętrzna składana kratka z siatką przeciw owadom
4. Rura teleskopowa
5. Ceramiczny wymiennik ciepła
6. Filtry (już zamontowane na wymienniku ciepła)
7. Szydło Ø 2 mm do przycisku „RESET”.
8. Kołki rozporowe
9. Śruby do kołków rozporowych mocujących płytę zasilania
10. Pilot zdalnego sterowania (w wersji PLUS RC)
11. Instrukcja obsługi
12. Gwarancja
13. Dokumentacja ErP

HU**MAGYARÁZAT**

1. Szellőző egység
2. Fali tápellátó lemez
3. Összecsukható külső rács rovarhálóval
4. Teleszkópos cső
5. Kerámia hőcserélő
6. Szűrők (már a hőcserélőre vannak szerelve)
7. 2 mm átmérőjű lyukasztó a „RESET” gombhoz
8. Tiplik
9. Csavarok a tápellátó lemez falra rögzítéséhez szükséges tiplikhez
10. Távirányító (PLUS RC verzióban)
11. Használati útmutató
12. Garancia
13. ErP dokumentáció

FI ELITYS

1. Puhallinyksikkö
2. Syötön seinälevy
3. Kokoontaitettava ulkoritilä hyönteissuojalla varustettuna
4. Teleskooppiputki
5. Keraaminen lämmönvaihdin
6. Suodattimet (jo asennettu lämmönvaihtimeen)
7. Ø 2 mm:n naskali "RESET"-painiketta varten
8. Tulpat
9. Ruuvit, joilla syötön seinälevy kiinnitetään kiinnitystulpilla
10. Kauko-ohjain (PLUS RC -versiossa)
11. Käyttöopas
12. Takuu
13. ErP-asiakirjat

INSTALLAZIONE / INSTALLATION / INSTALLATIE / INSTALACJA / TELEPÍTÉS / ASENNUS

IT *Fase preparatoria.*

- VERIFICARE LA DIMENSIONE DELLO SPESSORE DEL MURO.
- ASSICURARSI DI DISPORRE DELL'ATTREZZATURA NECESSARIA.
- VERIFICARE IL CONTENUTO DELL'IMBALLO.

EN *Preliminary Operation.*

- CHECK THE WALL THICKNESS.
- MAKE SURE YOU HAVE THE REQUIRED TOOLS.
- CHECK THAT THE PACKAGE CONTAINS THE FOLLOWING.

FR *Opérations préliminaires.*

- VÉRIFIER LES MESURES D'ÉPAISSEUR DE LA PAROI.
- S'ASSURER D'AVOIR À DISPOSITION L'ÉQUIPEMENT NECESSAIRE.
- VÉRIFIER LE CONTENU DE L'EMBALLAGE.

DE *Vorbereitung.*

- DIE DER STÄRKE DER MAUER PRÜFEN.
- SICHERSTELLEN, DASS DIE NOTWENDIGE AUSTRÜSTUNG ZUR VERFÜGUNG STEHT.
- DEN VERPACKUNGSGEHALT ÜBERPRÜFEN.

NL *Vorbereidingsfase*

- CONTROLEER DE WANDDIKTE.
- ZORG ERVOOR DAT U HET NODIGE GEREEDSCHAP HEEFT.
- CONTROLEER DE INHOUD VAN DE VERPAKKING.

DA *Forberedelse.*

- MÅL VÆGGENS TYKKELSE.
- SØRG FOR AT HAVE DET NØDVENDIGE VÆRKTØJ KLART.
- KONTROLLÉR EMBALLAGENS INDHOLD.

PL *Faza przygotowawcza.*

- MSPRAWDZIĆ ROZMIAR GRUBOŚCI MURU.
- UPEWNIĆ SIĘ, ŻE JEST NIEZBĘDNY SPRZĘT.
- SPRAWDZIĆ ZAWARTOŚĆ OPAKOWANIA.

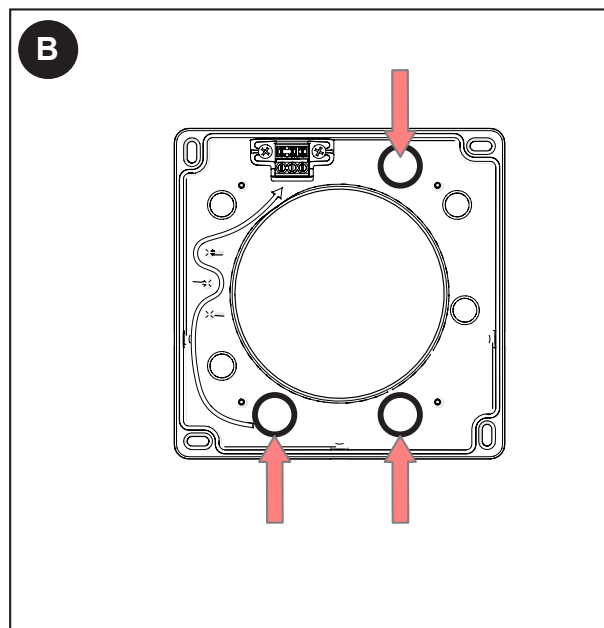
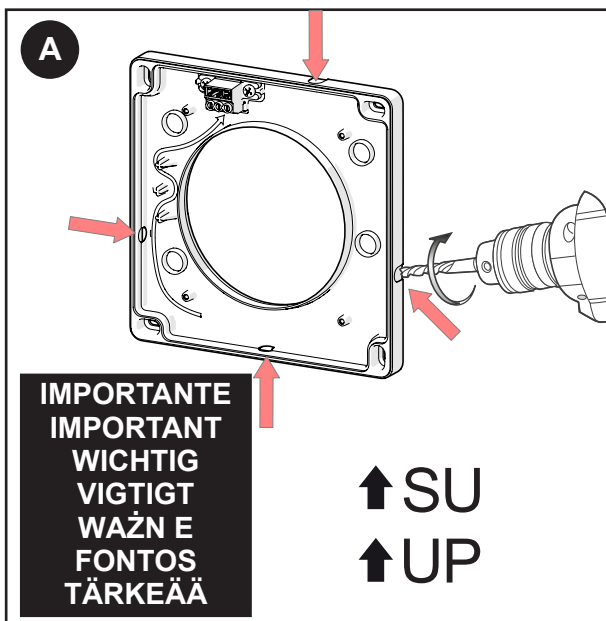
HU *Előkészítő szakasz.*

- ELLENŐRIZZE A FAL VASTAGSÁGÁT.
- ELLENŐRIZZE, HOGY RENDELKEZIK-E A SZÜKSÉGES SZERSZÁMOKKAL.
- ELLENŐRIZEZ A CSOMAGOLÁS TARTALMÁT.

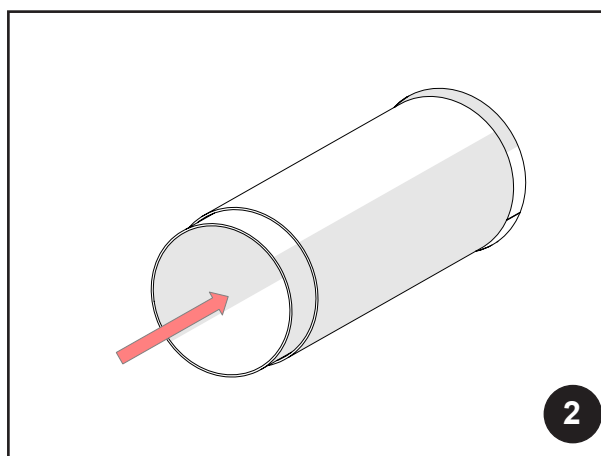
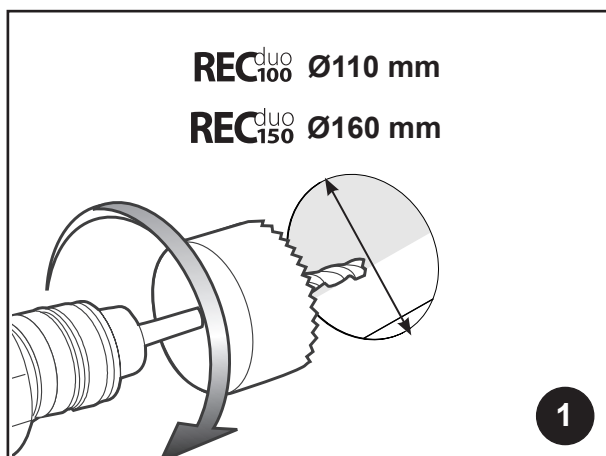
- FI** **Valmisteluvaihe.**
- TARKISTA SEINÄMÄN PAKSUUDEN KOKO
 - VARMISTA, ETTÄ SINULLA ON TARVITTAVAT VARUSTEET.
 - TARKISTA PAKKAUKSEN SISÄLTÖ
- IT** ***Scegliere la tipologia di ingresso per il collegamento alla rete elettrica.***
- A. COLLEGAMENTO CON CAVO ESTERNO.
 - B. COLLEGAMENTO CON CAVO SOTTOTRACCIA.
- EN** ***Select the type of connection to the power supply.***
- A. CONNECTION WITH EXTERNAL CABLE.
 - B. SUB-SURFACE CONNECTION.
- FR** ***Sélectionnez le type d'entrée pour le raccordement au réseau électrique.***
- A. SCHÉMAS DE RACCORDEMENT AVEC CÂBLE EXTÉRIEUR.
 - B. SCHÉMAS DE RACCORDEMENT AVEC POSE EN ENCASTRÉ.
- DE** ***Wählen Sie die Art des Stromanschlusses.***
- A. ANSCHLUSS MIT AUSSEN KABEL.
 - B. ANSCHLUSS MIT UNTER TRACE.
- NL** ***Kies ingangstype voor stroomaansluiting***
- A. A AANSLUITING MET EXTERNE KABEL.
 - B. B AANSLUITING MET INGEBOUWDE KABEL.
- DA** ***Vælg den type tilslutning, som skal bruges til tilslutning til strømforsyningen.***
- A. TILSLUTNING TIL EKSTERNT KABEL.
 - B. TILSLUTNING TIL NEDLAGT KABEL.
- PL** ***Wybór typu wejścia dla podłączenia do zasilania sieciowego***
- A. PODŁĄCZENIE DO KABLA ZEWNĘTRZNEGO.
 - B. B POŁĄCZENIE Z KABLEM PODTYNKOWYM.
- HU** ***Válassza ki a hálózati csatlakozás bemeneti típusát***
- A. CSATLAKOZTATÁS KÜLSŐ KÁBELLEL.
 - B. CSATLAKOZTATÁS REJTETT KÁBELLEL.
- FI** ***Valitse tulotyyppi verkkoliitäntää varten.***
- A. YHTEYS ULKOISELLA KAAPELILLA.
 - B. YHTEYS MAAKAAPELILLA.

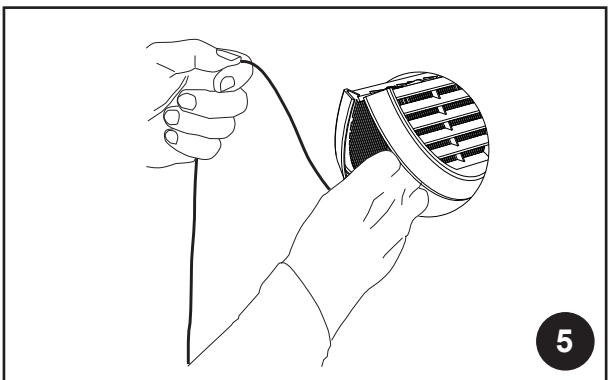
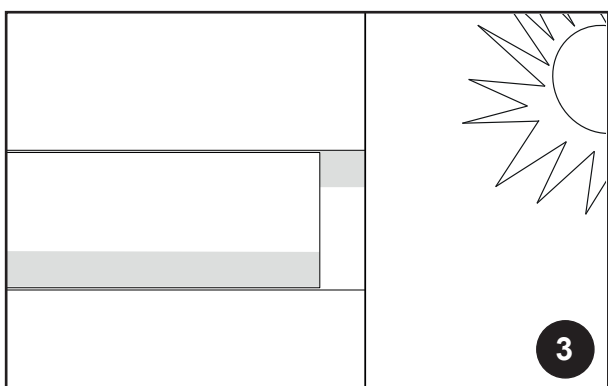
Collegamento con CAVO ESTERNO.
 Connection with EXTERNAL CABLE.
 Schémas de raccordement avec CÂBLE EXTÉRIEUR.
 Anschluss mit AUSSEN KABEL.
 Aansluiting met EXTERNE KABEL.
 Tíslutning til EKSTERNT KABEL.
 Podłączenie do KABLA ZEWNĘTRZNEGO.
 Csatlakoztatás KÜLSŐ KÁBELLEL.
 Liitântä ULKOISELLA KAAPELILLA.

Collegamento con CAVO SOTTOTRACCIA.
 Connection with SUB-SURFACE.
 Schémas de raccordement avec POSE EN ENCASTRÉ.
 Anschluss mit UNTER TRACE.
 Aansluiting met INGEBOUWDE KABEL.
 Tíslutning til NEDLAGT KABEL.
 Połączenie z KABLEM PODTYNKOWYM.
 Csatlakoztatás REJTETT KÁBELLEL.
 Liitântä MAAKAAPELILLA.



Installazione a muro / Wall installation /
 Installation murale / Wandinstallation /
 Wandmontage / Væginstallation
 Montaż na ścianie / Falra szerelés
 Seinäsennus





IT Piegare la griglia in modo che le alette esterne siano orizzontali (piegare nel senso indicato dalle frecce stampate sulla griglia).

EN Bend the grid so that the outer tabs are horizontal (bend in the direction indicated by the arrows printed on the grid).

FR Plier la grille de sorte que les ailettes extérieures soient à l'horizontal (plier dans le sens indiqué par les flèches imprimées sur la grille).

DE Das Gitter biegen, so dass die äußeren Flügel horizontal ausgerichtet sind (in die durch die auf dem Gitter aufgedruckten Pfeile angegebene Richtung biegen).

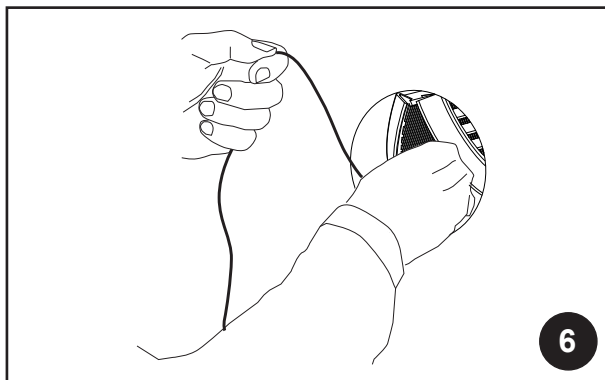
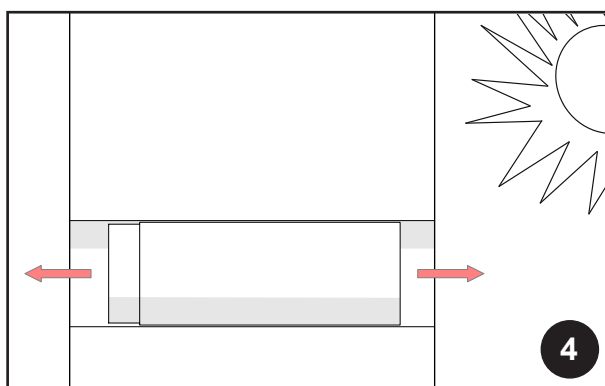
NL Buig het rooster zo dat de buitenste flappen horizontaal liggen (buig in de richting die wordt aangegeven door de pijlen op het rooster).

DA Bøj risten, så de udvendige faner er vandrette (bøj i den retning, som pilene trykt på risten angiver).

PL Złożyć kratkę tak, aby zewnętrzne kłapy były w poziomie (złożyć w kierunku wskazanym przez strzałki wydrukowane na kratce).

HU Úgy hajtsa össze a rácsot, hogy a külső szárnyak vízszintesek legyenek (a rácsra nyomtatott nyilak által jelzett irányba hajtsa össze).

FI Taita ritilä niin, että ulommat läpät ovat vaakasuorassa (taita ritilään painettujen nuolien osoittamaan suuntaan).



IT Infilare la griglia piegata nel foro tenendo con una mano il supporto della griglia e con l'altra mano il filo di sicurezza.

EN Insert the bent grid into the hole, holding the grid support in one hand and the safety thread in the other.

FR Insérer la grille pliée dans la fenêtre en tenant le support de la grille d'une main et le fil de sécurité de l'autre main.

DE Das gebogene Gitter in die Öffnung einführen und dabei mit einer Hand die Halterung des Gitters und mit der anderen den Sicherheitsdraht festhalten.

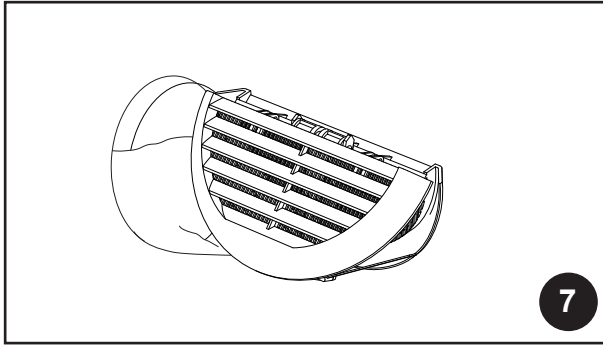
NL Schuif het gebogen rooster in de opening en houd ondertussen de roosterhouder met één hand en de veiligheidskabel met de andere hand vast.

DA Sæt den bøjede rist i hullet, og hold den fast med den ene hånd. Hold fast i sikkerhedssnoren med den anden hånd.

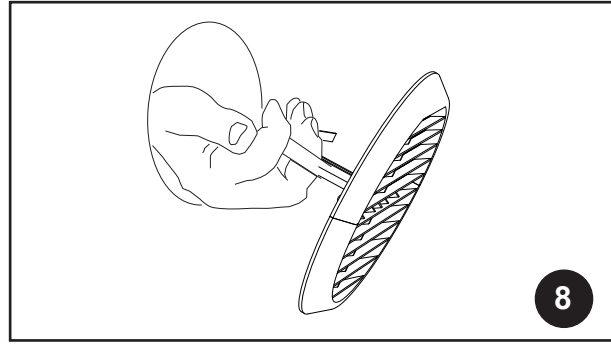
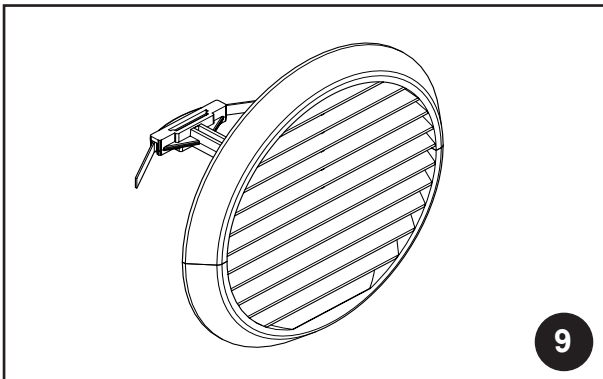
PL Wsunąć wygiętą kratkę w otwór trzymając jedną ręką uchwyt kratki, a drugą linę zabezpieczającą.

HU Az összehajtott rácsot illeszse a furatba úgy, hogy egyik kezével a rácsstartót fogja, a másikkal pedig a biztonsági vezetékét.

FI Liu'uta taivutettu ritilä reikään pitämällä samalla toisella kädellä kiinni ritilänpidikkeestä ja toisella kädellä varmuuslangasta.




- IT** Far scorrere la griglia piegata lungo tutto il foro fino alla completa fuoriuscita sulla parete esterna.
- EN** Slide the bent grid through the hole so as to make it completely come out of the outer wall.
- FR** Faire glisser la grille pliée le long de la fenêtre jusqu'à la sortie complète de la grille sur la paroi externe.
- DE** Das gebogene Gitter durch die ganze Öffnung gleiten lassen, bis es ganz auf der Außenwand austritt.
- NL** Schuif het gebogen rooster helemaal door de opening tot het volledig uitsteekt aan de buitenkant.
- DA** Skub den bøjede rist gennem hullet, indtil den stikker frem på væggens udvendige side.
- PL** Złożoną kratkę wsunąć do końca przez otwór, aż do całkowitego wyjścia na ścianę zewnętrzną.
- HU** Csúsztassa végig az összehajtott rácsot a furat mentén mindaddig, amíg teljesen ki nem bújik a külső falon.
- FI** Liu'uta taitettua ritilää koko reikää pitkin, kunnes se tulee kokonaan ulos ulkoseinästä.



- Piegando la griglia verso il basso si aprirà automaticamente. **IT**
- Bend the grid downwards and it will open automatically. **EN**
- En pliant la grille vers le bas, elle s'ouvrira automatiquement. **FR**
- Wird das Gitter nach unten gebogen, öffnet es sich automatisch. **DE**
- Door het rooster naar beneden uit te steken klappt het automatisch open. **NL**
- Når risten bøjes nedad, åbner den automatisk. **DA**
- Złożenie siatki w dół spowoduje otwarcie automatyczne. **PL**
- A rácsot lefelé hajtva automatikusan kinyílik. **HU**
- Ritilän taittaminen alaspäin avaa sen automaattisesti. **FI**

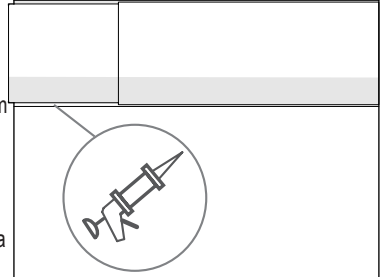
- Sempre impugnando la griglia dall'apposito supporto, tirare verso l'interno sino al completo appoggio della griglia alla parete. **IT**
- Always holding the grid by its support, pull inwards until the grid is fully lays against the wall. **EN**
- Toujours en saisissant la grille du support prévu à cet effet, tirer vers l'intérieur jusqu'à ce que la grille soit complètement en appui sur la paroi. **FR**
- Das Gitter mit der Hand an der speziellen Halterung anfassen und bis zur vollkommnen Auflagerung des Gitters auf der Wand nach innen ziehen. **DE**
- Terwijl u het rooster bij de houder vasthoudt, trek het weer terug naar binnen totdat het rooster volledig op de muur steunt. **NL**
- Stadig med greb om holderen trækkes ind, indtil risten hviler helt mod væggen. **DA**
- Nadal trzymając kratkę za uchwyt, pociągnąć do środka, aż kratka całkowicie oprze się na ścianie. **PL**
- A rácsot továbbra is a tartónál fogva tartva húzza befelé, amíg a rács teljesen a falhoz illeszkedik. **HU**
- Pidä edelleen ritilän pidikkeestä kiinni ja vedä sisäänpäin, kunnes ritilä on täysin kiinni seinässä **FI**

Usare schiuma espansa
 Use expanded foam
 Utilisez une mousse expansée
 Verwenden Sie expandierten Schaum
 Gebruik isolatieschuim

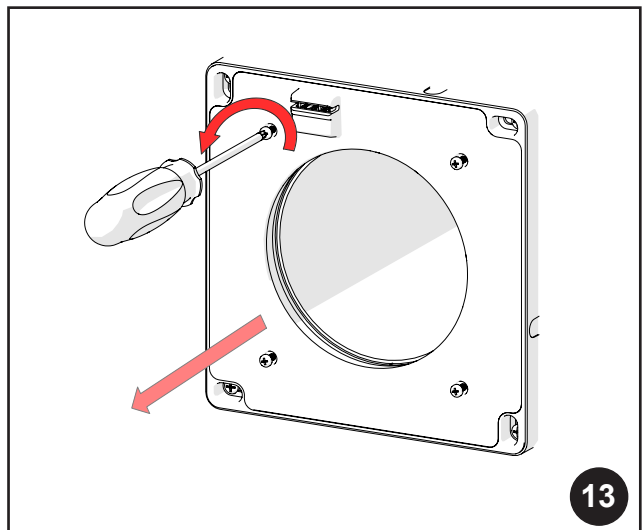
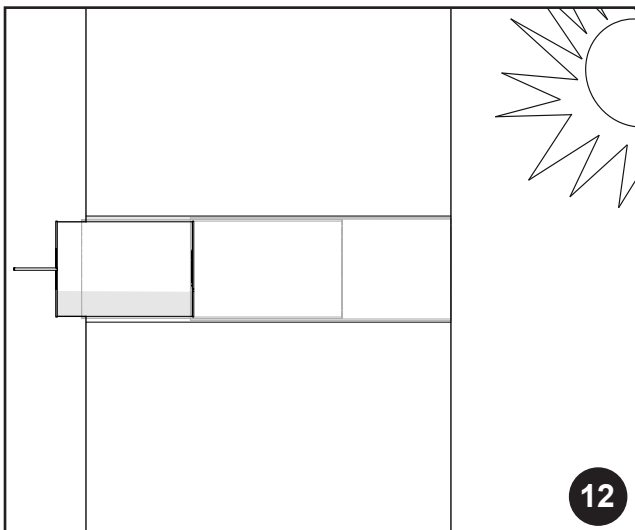
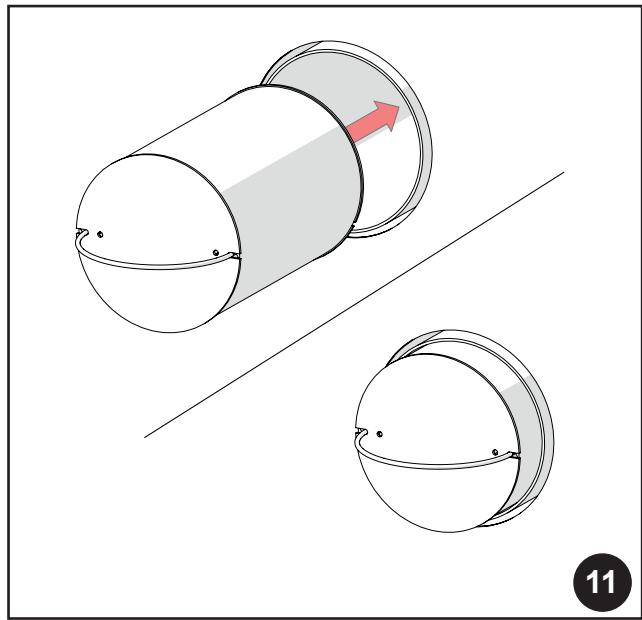


Sigillare tutto il perimetro
Seal up around the perimeter
Sceller tout le périmètre
Versiegele den gesamten Perimeter
Verzegel de hele omtrek
Forsegl hele omkredsen
Uszczelnić cały obwód
Teljesen zárja le a kerületet
Tiivistä koko kehä

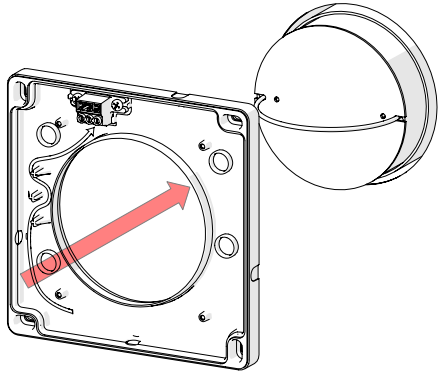
Brug ekspansjonsskum
 Użyć pianki ekspandowanej
 Használjon habzivacsot
 Käytä laajenevaa vahtoa



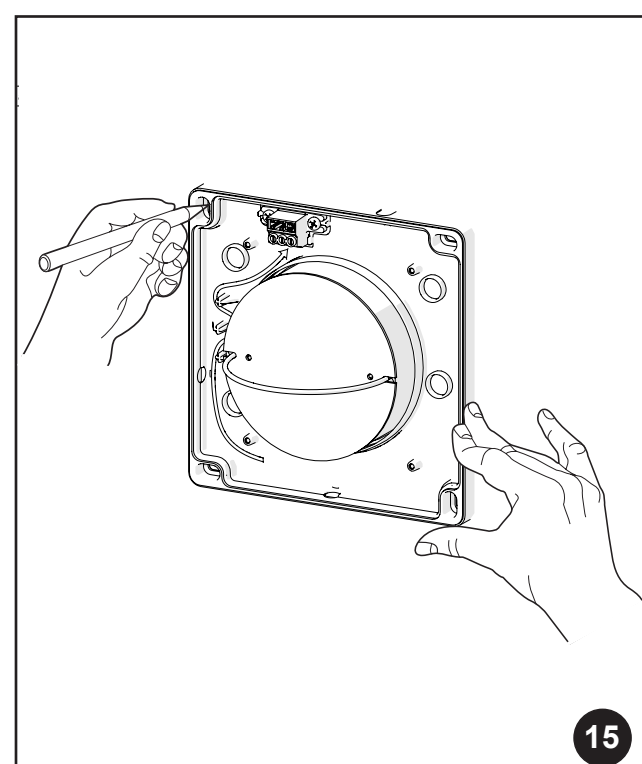
10



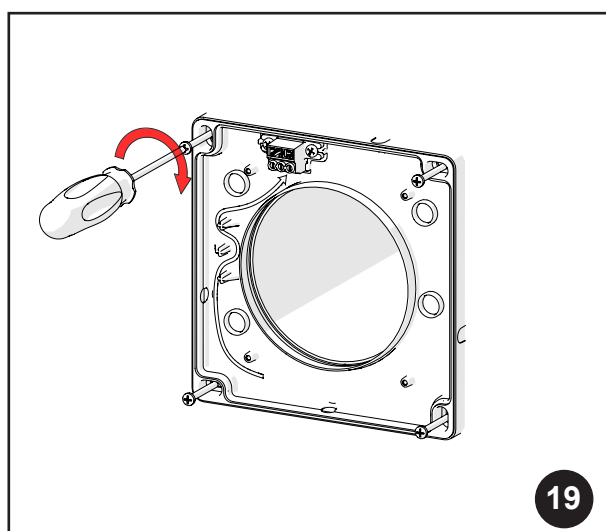
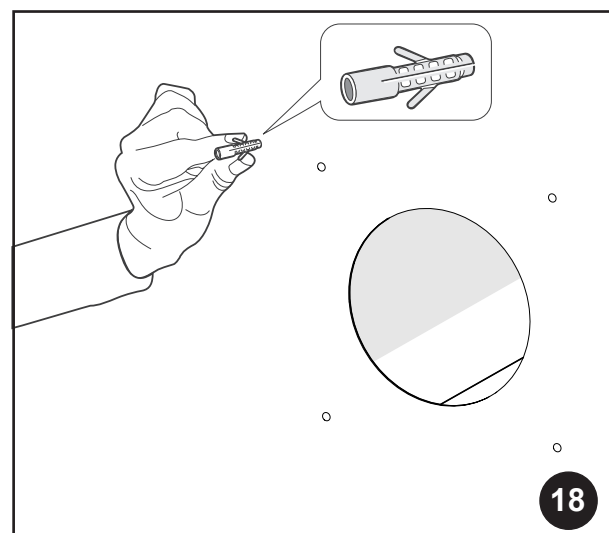
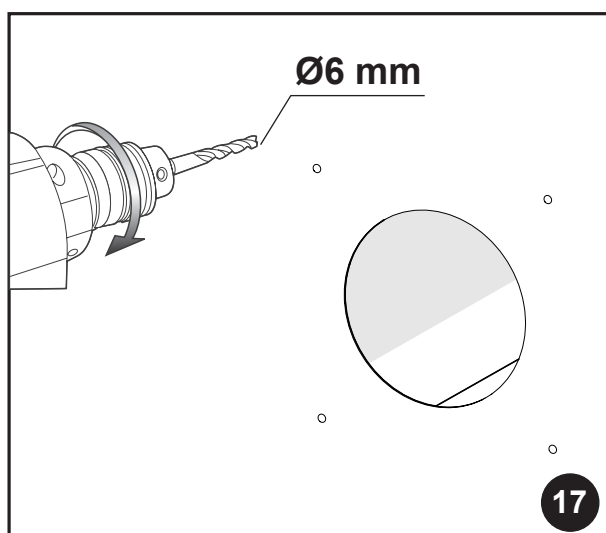
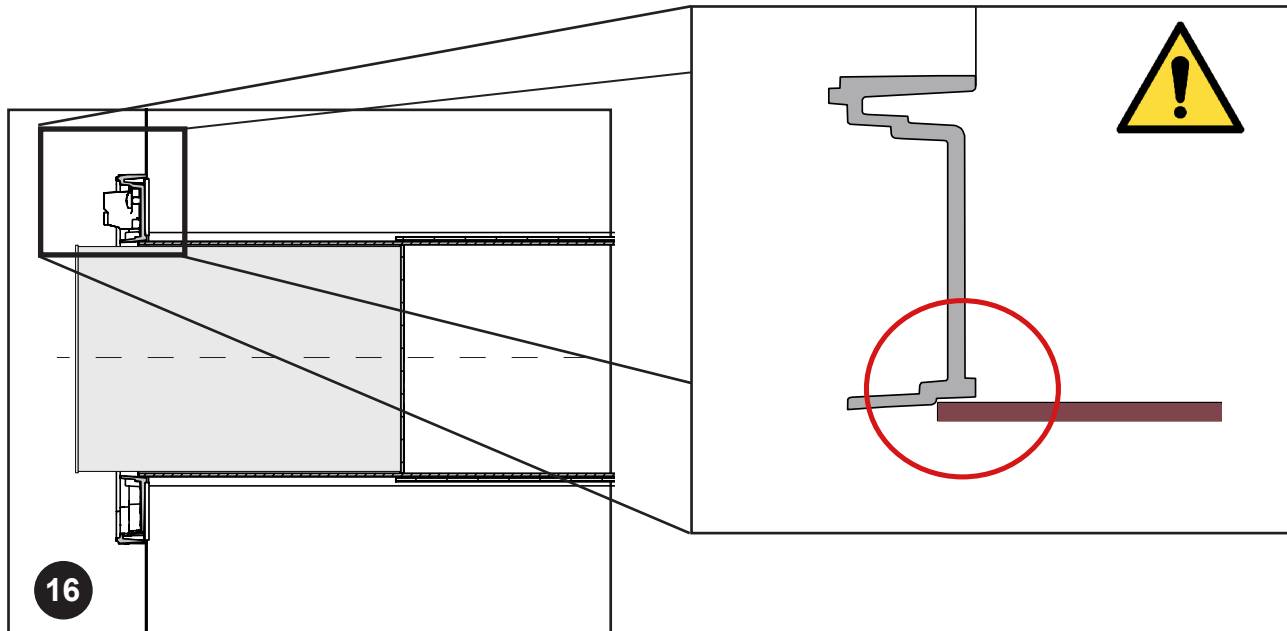
Utilizzare lo scambiatore di calore come dima di centraggio della base
 Use the heat exchanger as a base centering template
 Utiliser l'échangeur de chaleur comme gabarit de centrage de la base
 Den Wärmetauscher als Zentrierlehre des Unterbaus verwenden
 Gebruik de warmtewisselaar als model om de muurplaat te centreren.
 Brug varmeveksleren som centreringsskabelon for basen
 Użyć wymiennika ciepła jako szablonu centrującego
 A hőcserélőt az alap központosító sablonjaként használja
 Käytä lämmönsiirintä mallina pohjan keskitykseen



14



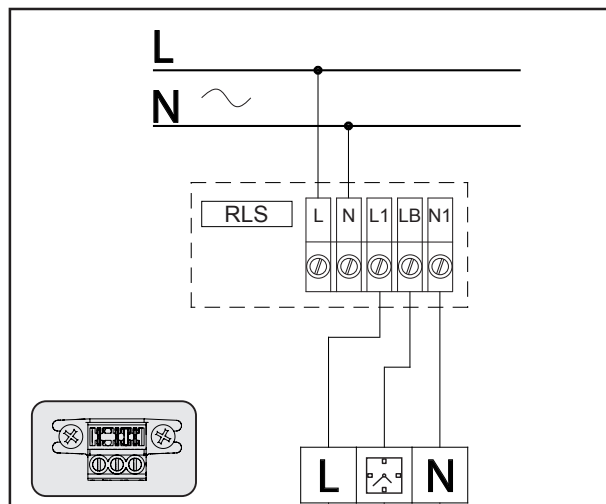
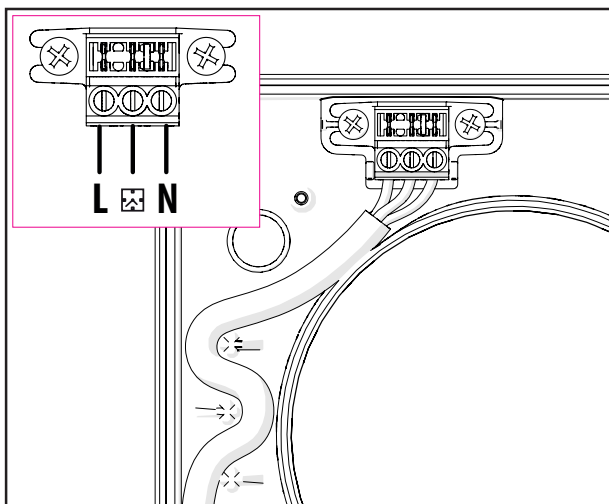
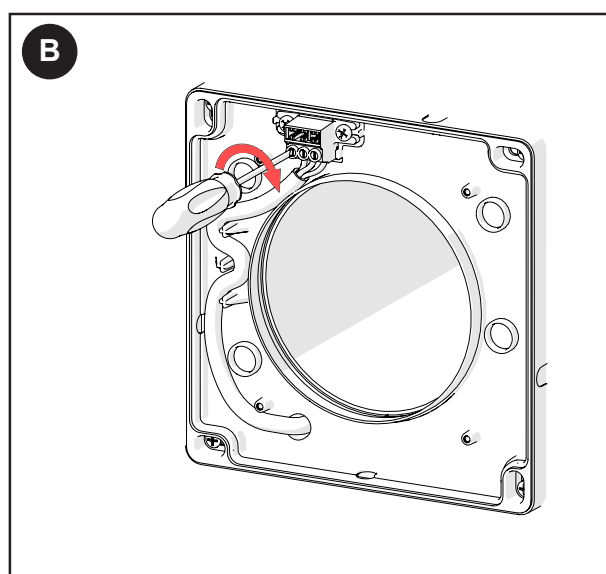
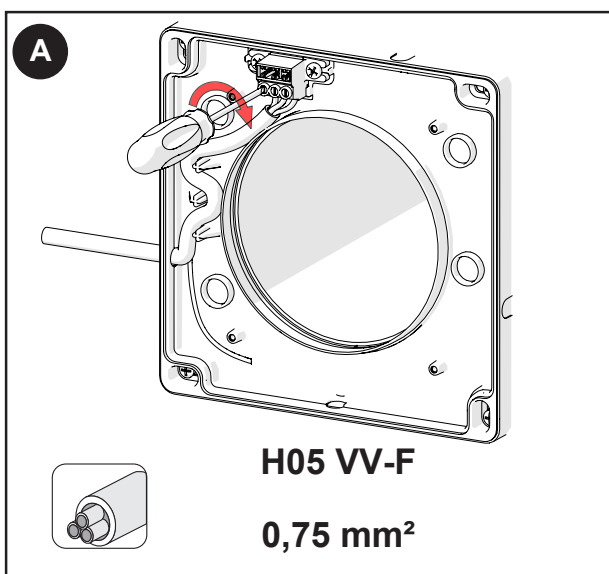
Particolare accoppiamento tubo-piastra murale di alimentazione - Specific coupling for tube - wall power socket - Couplage spécifique du tube/boîtier mural d'alimentation - Spezielle Verbindung Rohr-Platte zur Wandbefestigung für die Versorgung - Detail van de koppeling tussen buis en muurplaat voor de stroomtoevoer. - Detalje af sammenkobling af rør-plade i indgang i væggen - Szczegół sprężenia rury z płytą ścienną zasilania - A fali tápellátó lemez-cső csatlakoztatásának részlete - Erityinen liitos putki-syötön seinälevy.



Schemi di collegamenti elettrici con CAVO ESTERNO e SOTTOTRACCIA.
Wiring diagrams for connection with EXTERNAL CABLE and SUB-SURFACE.
Schémas de raccordement Électriques avec CÂBLE EXTÉRIEUR et POSE EN ENCASTRÉ.
Anschluss mit AUSSEN KABEL und UNTER TRACE.
Elektrische aansluitschema's met EXTERNE en INGEBOUWDE KABEL.
El-diagrammer over elektrisk tilslutning med EKSTERNT KABEL og NEDLAGT KABEL.
Schematy połączeń elektrycznych z KABŁEM ZEWNĘTRZNYM i PODTYNKOWYM.
Elektromos csatlakozási rajzok a KÜLSŐ és REJTETT KÁBELLEL.
Sähkökytkentäkaaviot, joissa on ULKOINEN KAAPELI ja MAAKAAPELI.

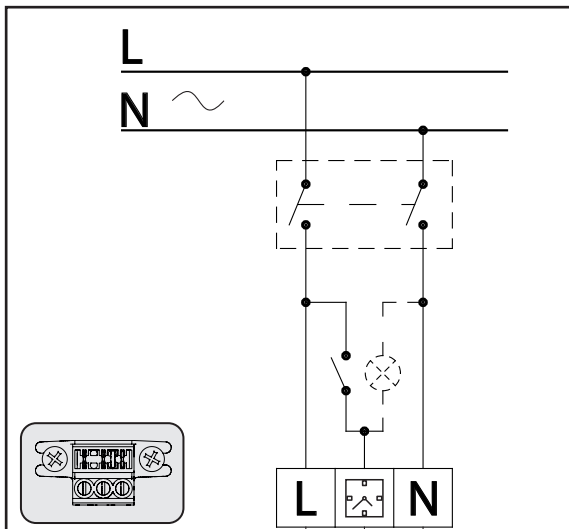
Collegamento con CAVO ESTERNO.
Connection with EXTERNAL CABLE.
Schémas de raccordement avec CÂBLE EXTÉRIEUR.
Anschluss mit AUSSEN KABEL.
Aansluiting met EXTERNE KABEL.
Tilslutning til EKSTERNT KABEL.
Podłączenie do KABŁA ZEWNĘTRZNEGO.
Csatlakoztatás KÜLSŐ KÁBELLEL.
Liitäntä ULKOISELLA KAAPELILLA

Collegamento con CAVO SOTTOTRACCIA.
Connection with SUB-SURFACE.
Schémas de raccordement avec POSE EN ENCASTRÉ.
Anschluss mit UNTER TRACE.
Aansluiting met INGEBOUWDE KABEL.
Tilslutning til NEDLAGT KABEL.
Połączenie z KABŁEM PODTYNKOWYM.
Csatlakoztatás REJTETT KÁBELLEL.
Liitäntä MAAKAAPELILLA.

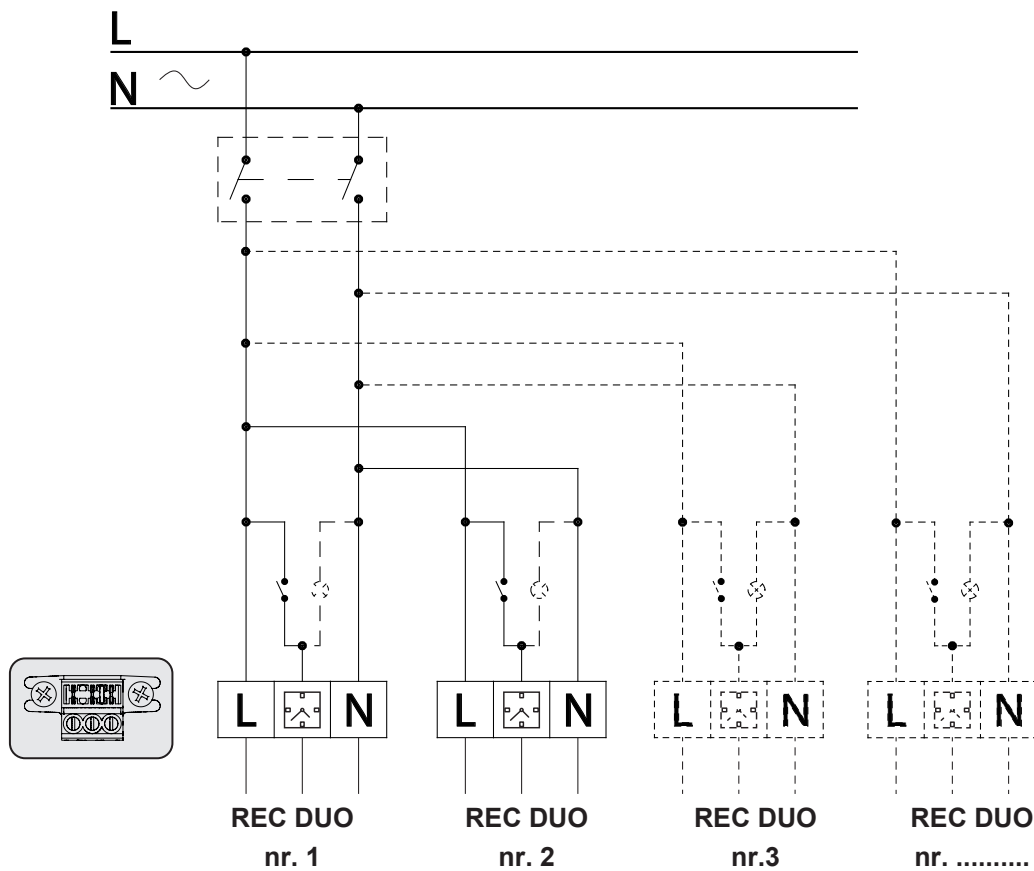


- Particolare morsettiere e percorso cavo
- Detail of clamp and cable path
- Bornier spécifique et chemin des câbles
- Spezielle Klemmleiste und Kabelverlauf
- Detail van aansluitdoos en kabeltracé
- Detalje af klemrække og kabelføring
- Szczegół skrzynki zaciskowej i trasy kablowej
- A kapocsléc és a kábelútvonál részlete
- Liitäntäkotelon ja kaapelireitin yksityiskohdat

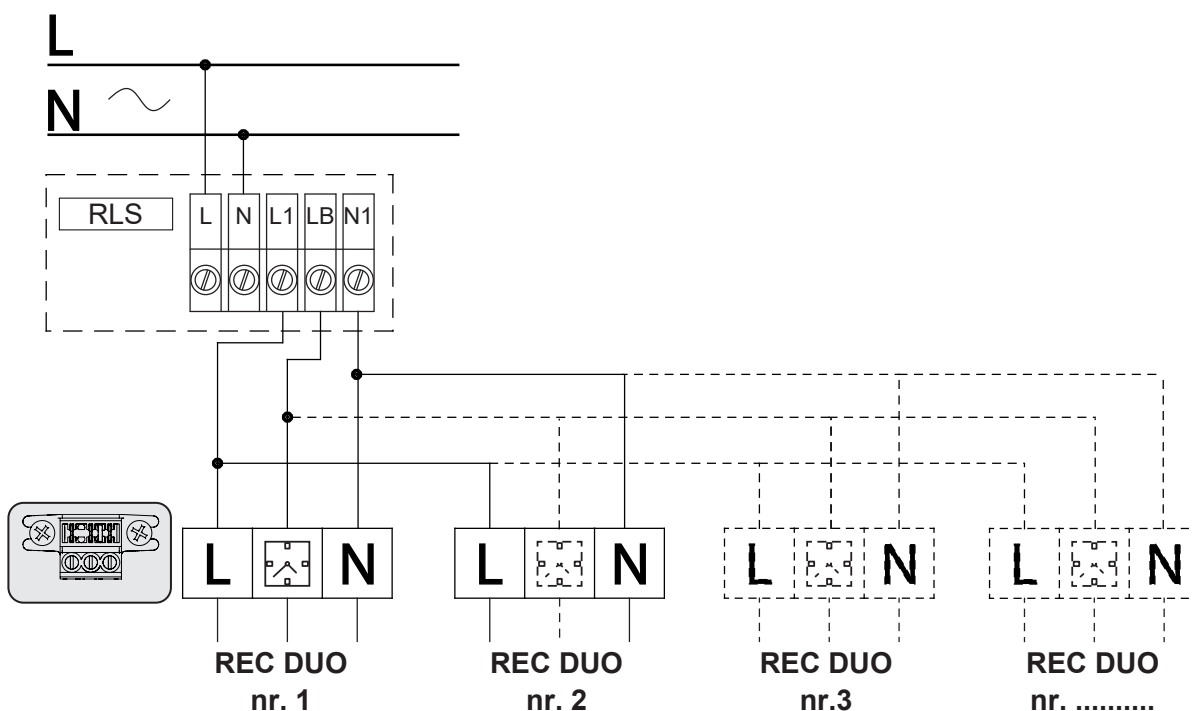
- Con comando RLS (accessorio opzionale)
- With RLS control (optional accessory)
- Avec la commande RLS (accessoire en option)
- Mit RLS-Steuerung (optionales Zubehör)
- Met RLS-regeling (optionele accessoire)
- Med fjernbetjening RLS (ekstraudstyr)
- Ze sterowaniem RLS (akcesoria opcjonalne)
- RLS vezérléssel (választható kiegészítő)
- RLS-ohjauksella (lisävaruste)



- Collegamento con interruttore luce o dedicato
- With light or dedicated switch
- Avec interrupteur de lumière ou dédié
- Anschluss mit Lichtschalter oder einem speziellen Schalter
- Aansluiting met licht- of speciale schakelaar
- Tilslutning til lyskontakt eller dedikeret stik
- Połączenie z włącznikiem światła lub dedykowanym
- Csatlakozás villany- vagy speciális kapcsolóval
- Liitântä valokatkaisimella tai erillisellä katkaisimella



- Modello REC DUO e modello REC DUO MHY - Collegamento multiplo
- REC DUO model and REC DUO MHY models - Multiple connection
- Modèle REC DUO et REC DUO MHY - Raccordement multiple
- Modell REC DUO und REC DUO MHY - Mehrfachanschluss
- Model REC DUO en model REC DUO MHY – Meerdere aansluitingen
- Model REC DUO og model REC DUO MHY - Tilslutning af flere apparater
- Model REC DUO i model REC DUO MHY - Połączenie wielokrotne
- REC DUO és REC DUO MHY modell - Többvezetékes csatlakozás
- REC DUO -malli ja REC DUO MHY -malli - Moninkertainen liitântä

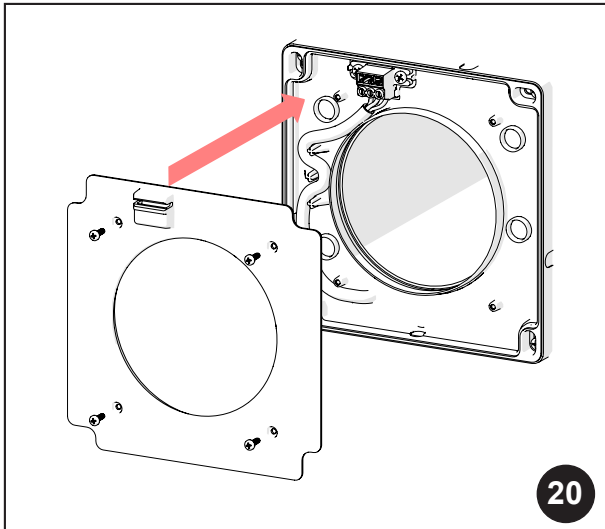


- Modello REC DUO e REC DUO MHY - Collegamento multiplo con comando RLS
- REC DUO and REC DUO MHY models - Multiple connection with RLS control
- Modèle REC DUO et REC DUO MHY - Raccordement multiple avec la commande RLS
- Modell REC DUO und REC DUO MHY - Mehrfachanschluss mit RLS-Steuerung
- Model REC DUO en REC DUO MHY – Meerdere aansluitingen met RLS- regeling
- Model REC DUO og model REC DUO MHY - Tilslutning af flere apparater med fjernbetjening RLS
- Model REC DUO i REC DUO MHY - Połączenie wielokrotne ze sterowaniem RLS
- REC DUO és REC DUO MHY modell - Többvezetékes csatlakozás RLS
- REC DUO ja REC DUO MHY -malli- Moninkertainen liitântä RLS-ohjauksen kanssa

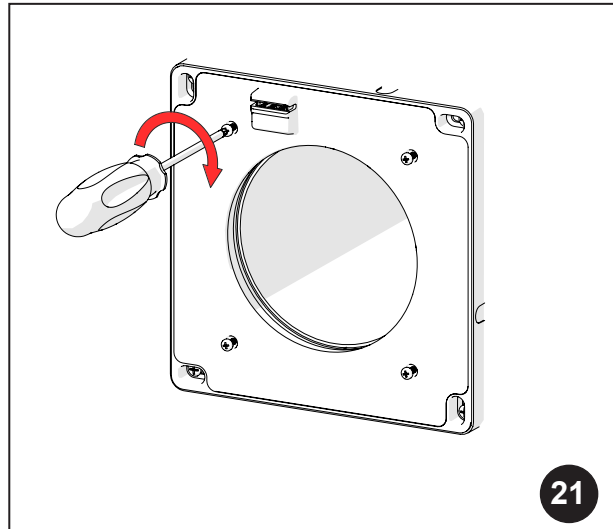


- IT** PER MANTENERE LA SINCRONIZZAZIONE DEL SISTEMA, TUTTI GLI APPARECCHI DEVONO ESSERE ALIMENTATI CONTEMPORANEAMENTE. I PRODOTTI VANNO COLLEGATI ALLO STESSO CIRCUITO ED ALIMENTATI DALLO STESSO INTERRUETTORE.
- EN** TO MAINTAIN SYSTEM SYNCHRONISATION, ALL DEVICES MUST BE POWERED SIMULTANEOUSLY. THE DEVICES MUST BE CONNECTED TO THE SAME CIRCUIT AND POWERED BY THE SAME SWITCH.
- FR** AFIN DE MAINTENIR LA SYNCHRONISATION DU SYSTEMES, TOUS LES APPAREILS DOIVENT ETRE ALIMENTES SIMULTANEMENT. LES PRODUITS DOIVENT ETRE CONNECTES AU MEME CIRCUIT ET ALIMENTES PAR LE MEME COMMUTEUR.
- DE** UM DIE SYNCHRONISIERUNG DES SYSTEMS AUFRECHT ZU ERHALTEN, MÜSSEN ALLE GERÄTE GLEICHZEITIG GESPEIST WERDEN. DIE PRODUKTE MÜSSEN AN DEN GLEICHEN KREISLAUF ANGESCHLOSSEN UND VOM GLEICHEN SCHALTER GESPEIST WERDEN.



- NL** OM DE SYNCHRONISATIE VAN HET SYSTEEM IN STAND TE HOUDEN, MOETEN ALLE APPARATEN OP HETZELFDE MOMENT VAN STROOM WORDEN VOORZIEN. DE APPARATEN MOETEN OP HETZELFDE CIRCUIT WORDEN AANGESLOTEN EN DOOR DEZELFDE SCHAKELAAR WORDEN GEVOED.
- DA** FOR AT OPRETHOLDE SYSTEMSYNKRONISERINGEN SKAL ALLE APPARATER VÆRE STRØMFORSYNEDE SAMTIDIGT. PRODUKTERNE SKAL TILSLUTTET SAMME KREDSLØB OG STRØMFORSYNES FRA SAMME AFBRYDER.
- PL** ABY ZACHOWAĆ SYNCHRONIZACJĘ SYSTEMU, WSZYSTKIE URZĄDZENIA MUSZĄ BYĆ ZASILANE W TYM SAMYM CZASIE. PRODUKTY MUSZĄ BYĆ PODŁĄCZONE DO TEGO SAMEGO OBWODU I ZASILANE PRZEZ TEN SAM PRZEŁĄCZNIK.
- HU** A RENDSZER SZINKRONIZÁLÁSÁNAK FENNTARTÁSÁHOZ MINDEN ESZKÖZNEK EGYIDEJŰLEG KELL ÁRAMOT KAPNIA. A TERMÉKEKET UGYANAHHOZ AZ ÁRAMKÖRHÖZ KELL CSATLAKOZTATNI, ÉS UGYANARRÓL A KAPCSOLÓRÓL KELL TÁPLÁLNI.
- FI** JÄRJESTELMÄN SYNKRONOINNIN YLLÄPITÄMISEKSI KAIKKIEN LAITTEIDEN ON OLTAVA KYTKETTYNÄ SAMAAAN AIKAAN. TUOTTEET ON LIITETTÄVÄ SAMAAAN VIRTAPIIRIIN JA NIIDEN ON SAATAVA VIRTAA SAMASTA KATKAISIMESTA.



20



21

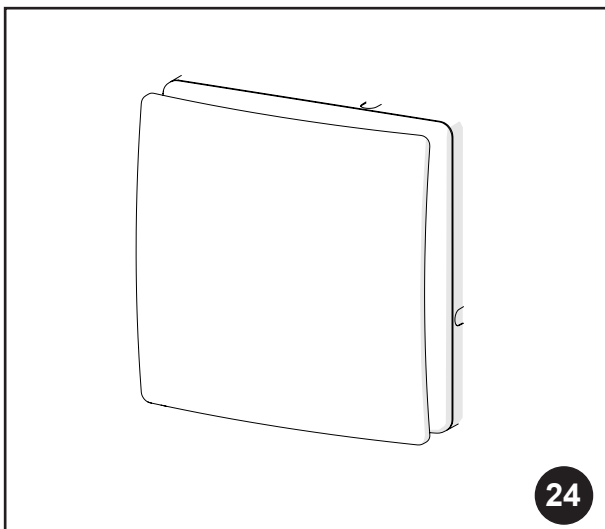



Ingresso di alimentazione / Power supply input
Entrée d'alimentation / Eingang Versorgung
Ingang stroomtoevoer / Indgang
Wejście zasilania / Táp bemenet / Virransyöttö

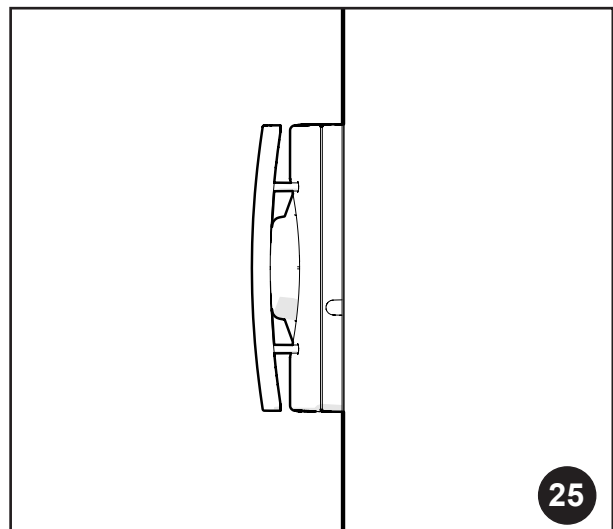
22

Accoppiamento magnetico dell'apparecchio alla piastra di alimentazione.
 Magnetic coupling uncoupling of the unit to the connection plate.
 Couplage magnétique de l'appareil au boîtier d'alimentation.
 Magnetische Kupplung des Gerätes an die Versorgungsplatte.
 Magnetische koppeling van het apparaat aan de aansluitplaat.
 Magnetisk sammenkobling af apparat og indgangsplate
 Sprzężenie magnetyczne urządzenia z płytą zasilającą.
 A készülék mágneses csatlakoztatása a táplemezhez.
 Laitteen magneettinen kytkentä syöttölevyyn.

23

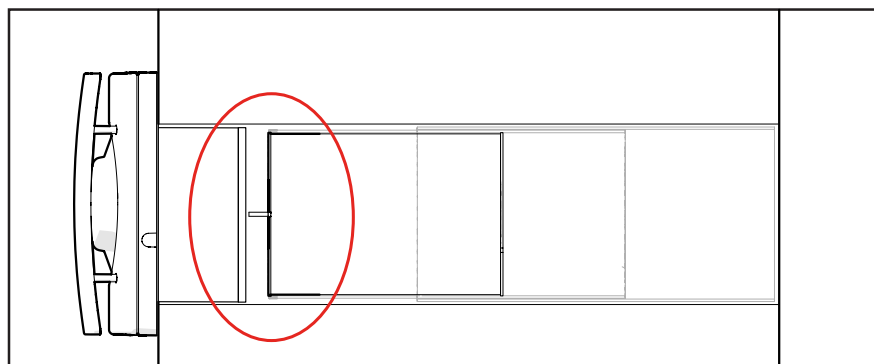


24



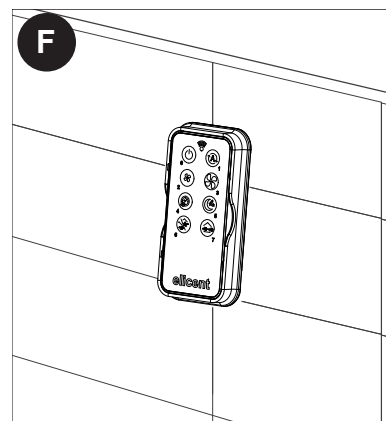
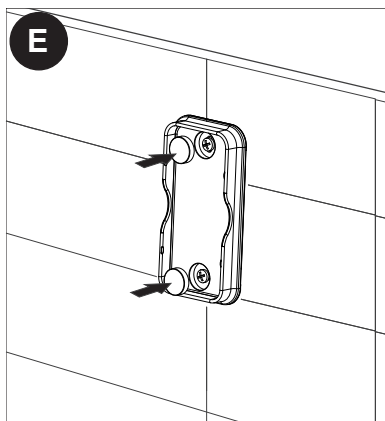
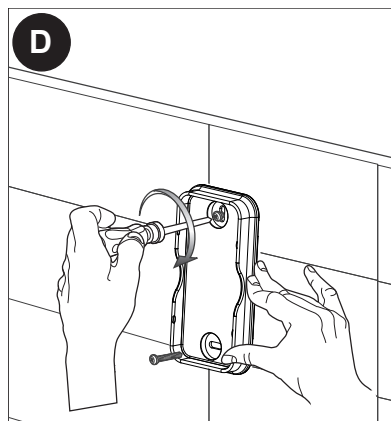
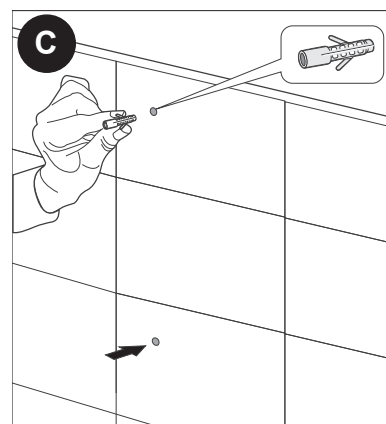
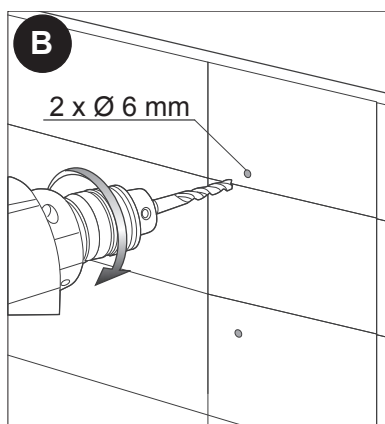
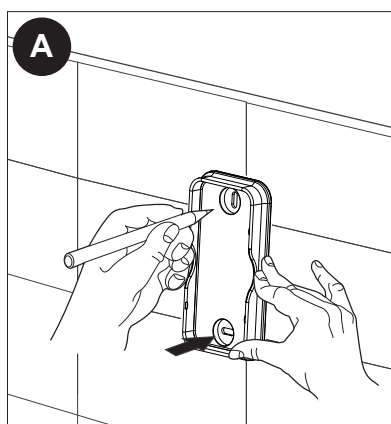
25

**IMPORTANTE
IMPORTANT
WICHTIG
BELANGRIJK
VIGTIG
WAŽNE
FONTOS
TÄRKEÄÄ**

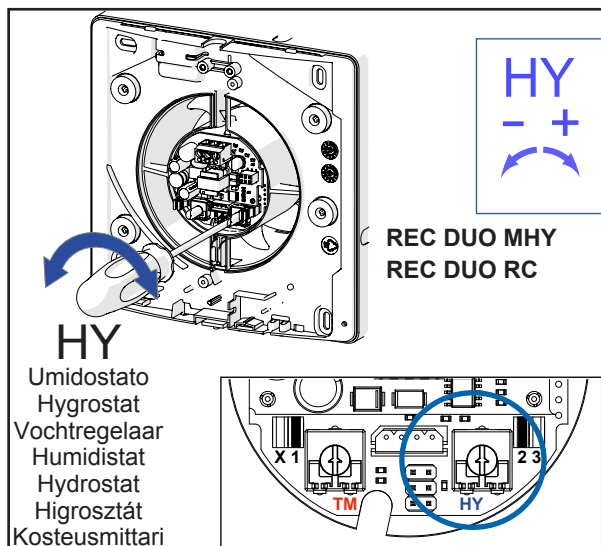
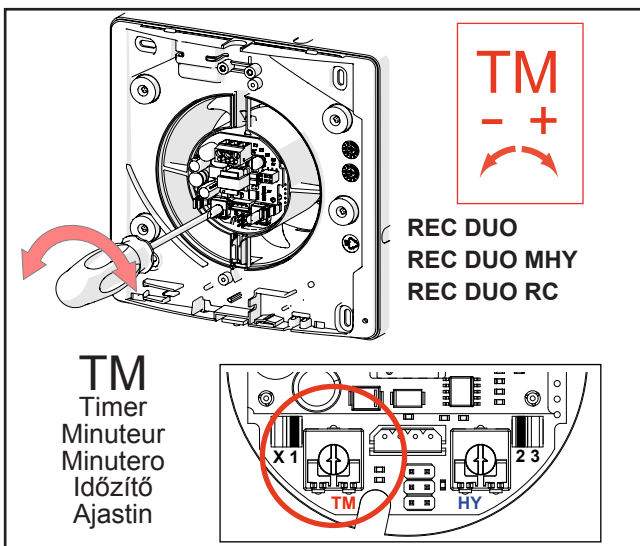
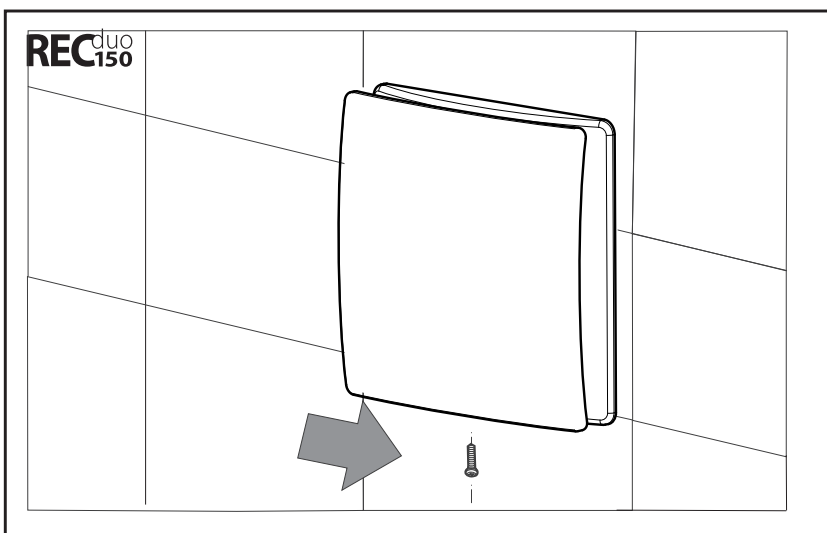
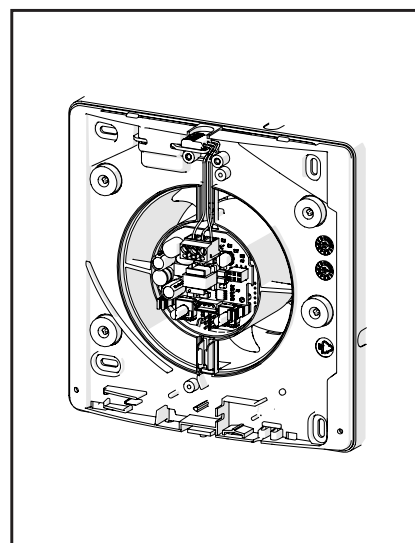
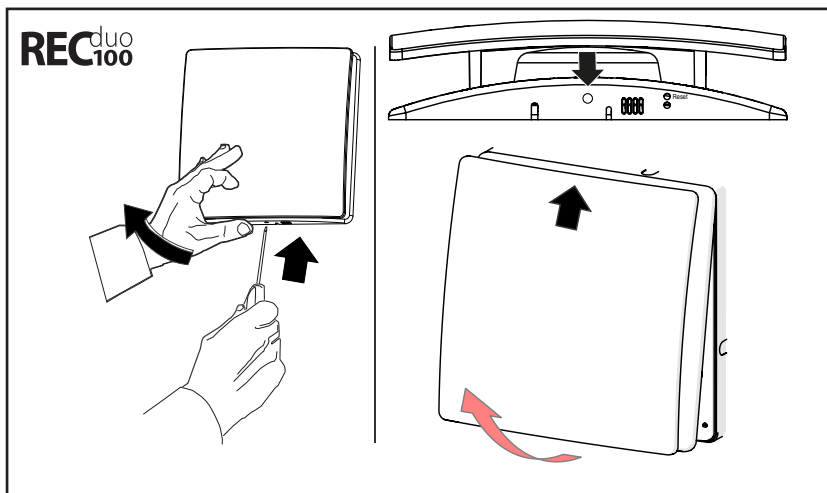


- IT** POSIZIONARE IL SETTO CERAMICO VICINO AL PORTAMOTORE
- EN** PLACE THE CERAMIC HEAT EXCHANGER AS NEAR AS POSSIBLE TO THE MOTOR HOLDER
- FR** PLACER L'ÉCHANGEUR DE CHALEUR EN CÉRAMIQUE LE PLUS PRÈS POSSIBLE DU SUPPORT DU MOTEUR
- DE** PLATZIEREN SIE DEN KERAMIKWÄRMETAUSCHER DICHT AM MOTORHALTER
- NL** PLAATS DE KERAMISCHE WARMTEWISSELAAR ZO DICHT MOGELIJK BIJ DE MOTORHOUDER
- DA** PLACER DEN KERAMISKE VARMEVEKSLER SÅ NÆR MULIGT PÅ MOTORHOLDEREN
- PL** UMIEŚCIĆ ELEMENT CERAMICZNY BLISKO WSPORNIKA SILNIKA
- HU** HELYEZZE A KERÁMIABETÉTET A MOTORTARTÓ KÖZELÉBE
- FI** ASETA KERAAMINEN VÄLISEINÄ MOOTTORIN PIDIKKEEN LÄHELLE

INSTALLAZIONE TELECOMANDO (solo per versione PLUS RC) - REMOTE CONTROL INSTALLATION (only for PLUS RC version) - INSTALLATION DE TÉLÉCOMMANDE (uniquement pour la version PLUS RC) - FERNBEDIENUNG INSTALLATION (nur für PLUS RC-Version) - INSTALLATIE VAN DE AFSTANDBEDIENING (alleen voor versie PLUS RC) - INSTALLATION AF FJERNBETJENING (kun versionen Plus RC) - INSTALACJA ZDALNEGO STEROWANIA (tylko dla wersji PLUS RC) - TÁVIRÁNYÍTÓ TELEPÍTÉSE (csak a PLUS RC verzióhoz) - KAUKO-OHJAIMEN ASENNUS (vain PLUS RC -versiossa)



Regolazione soglie **TIMER (TM)** e **UMIDOSTATO (HY)**.
TIMER (TM) and **HUMIDOSTAT (HY)** thresholds regulation.
 Réglage seuils **TIMER (TM)** et **HYGROSTAT (HY)**.
 Einstellung von **TIMER (TM)** und **HYGROSTAT (HY)**.
TIMER-drempelwaarden (TM) en **VOCHTREGELAAR (HY)** aanpassen
 Justering af **TIMER (TM)** og **HYGROSTAT (HY)**.
 Regulacja progów **TIMER (TM)** i **HYDROSTAT (HY)**.
 AZ **IDŐZÍTŐ (TM)** és a **HIGROSZTÁT (HY)** küszöbértékeinek beállítása.
 AJASTIMEN, **TIMER (TM)**, ja **KOSTEUSMITTARIN (HY)** kynnyisarvojen säätäminen.



IT



Agire sul trimmer (vite - rosso) di regolazione TM per impostare il tempo di funzionamento del timer (sola estrazione da 0 a 30 minuti).
Per il funzionamento vedere pag. 90.

EN

Adjust the trimmer TM (screw - red) to set the timer operating time (only extraction from 0 to 30 minutes).
For operation, see page 90.

FR

Agir sur le trimmer (vis - rouge) de réglage TM pour régler le temps de fonctionnement du minuteur (extraction seulement de 0 à 30 minutes).
Pour le fonctionnement, voir page 90.

DE

Über den Einstellungs-Trimmer TM (Schraube - rot) vorgehen, um die Betriebszeit des Timers einzustellen (nur Ausstoß von 0 bis 30 Minuten).
Bezüglich des Betriebs siehe S. 90.

NL

Druk op de regelaar TM (schroef - rood) om de werkingsduur van de timer in te stellen (afvoer alleen van 0 tot 30 minuten).
Zie voor de werking blad. 90.

DA

Brug trimmeren (rød skrue) til at justere TM og indstille timerens funktionstid (kun for ekstraktion fra 0 til 30 minutter).
For mere om funktionen henvises til side 90.

PL

Działać na trymer regulacyjny TM (śruba - czerwony), aby ustawić czas pracy timera (sama ekstrakcja od 0 do 30 minut).
Sposób działania, patrz strona 90.

HU

Az időzítő működési idejének beállításához (csak 0 és 30 perc közötti elszíváshoz) állítsa be a TM beállító trimmert (csavar - piros).
+ A működéssel kapcsolatban lásd a 90. old.

FI

Säädä ajastimen toiminta-aika TM-säätimestä (ruuvi - punainen) (vain poisto 0–30 minuuttia). Tutustu toimintaan sivulta 90.

IT



Agire sul trimmer (vite - blu) di regolazione HY per determinare la soglia di umidità (regolabile da 40% a 90% di U.R. - Umidità Relativa) alla quale l'apparecchio si commuta automaticamente ad una velocità maggiore. Funzione presente nei modelli REC DUO MHY e REC DUO PLUS RC. Per il funzionamento vedere pag. 91.

EN

Adjust the trimmer HY (screw - blue) it determines the humidity (adjustable from 40% to 90% RH - Relative Humidity) threshold at which the appliance will automatically switch to a higher speed. Function present in the REC DUO MHY and REC DUO PLUS RC models.
For operation, see page 91.

FR

Agir sur le trimmer (vis - bleu) de réglage HY pour déterminer le seuil d'humidité (réglable de 40% à 90% de H.R. - Humidité Relative) auquel l'appareil se commute automatiquement à une vitesse plus élevée. Fonction présente sur les modèles REC DUO MHY et REC DUO PLUS RC. Pour le fonctionnement, voir page 91.

DE

Über den Einstellungs-Trimmer HY (Schraube - blau) vorgehen, um die Feuchtigkeitsschwelle festzulegen (kann von 40% bis 90% R.F. – Relative Feuchtigkeit eingestellt werden), die das Gerät automatisch in eine höhere Geschwindigkeit umschaltet. Funktion auf den Modellen REC DUO MHY und REC DUO PLUS RC vorhanden. Für den Betrieb siehe S. 91.

NL

Druk op de HY-regelaar (schroef - blauw) om de vochtigheidsdrempel te bepalen (instelbaar van 40% tot 90% R.V.). - Relatieve Vochtigheid) waarbij het apparaat automatisch overschakelt naar een hogere snelheid. Deze functie is aanwezig in modellen REC DUO MHY en REC DUO PLUS RC.
Zie voor de werking blad. 91.

DA

Brug trimmeren (blå skrue) til regulering af HY for at indstille luftfugtighedstærsklen (kan justeres fra 40% til 90% r.H. - relativ fugtighed), som automatisk skifter apparatet til en højere hastighed.
Funktionen findes på modellerne REC DUO MHY og REC DUO PLUS RC. For mere om funktionen henvises til side 91.

PL

Działać na trymer regulacji HY (śruba - niebieski), aby ustalić próg wilgotności (regulowany od 40% do 90% R.H. - Relative Humidity), przy którym urządzenie automatycznie przełącza się na wyższą prędkość. Funkcja obecna w modelach REC DUO MHY i REC DUO PLUS RC. Sposób działania, patrz strona 91.

HU

A beállító trimmer HY segítségével (csavar - kék) határozza meg a páratartalom küszöbértékét (R.P. 40%-tól - 90%-ig - Relatív Páratartalom), amelynél a készülék automatikusan magasabb sebességre kapcsol. A REC DUO MHY és REC DUO PLUS RC modellekben szereplő funkció.
A működéssel kapcsolatban lásd a 91. old.

FI

Käytä Hy-säädintä (ruuvi - sininen) määrittääksesi kosteuskynnyksen (säädettävissä 40–90 % RH - suhteellinen kosteus), jolloin laite vaihtaa automaattisesti suuremmalle nopeudelle.
+ Toiminto on REC DUO MHY- ja REC DUO PLUS RC -malleissa. Tutustu toimintaan sivulta 91.

IT *Selezione della velocità di Funzionamento 24 h.*

REC DUO e REC DUO MHY: modelli dotati di due possibili velocità di funzionamento in continuo (24 h) a flussi alternati (Push-Pull). La velocità si seleziona semplicemente spostando il jumper/ponticello come in figura sotto, in una delle due posizioni (vedi tabella).

REC DUO PLUS RC: le velocità sono selezionabili e regolabili tramite telecomando (vedere sezione apposita).

EN *Selecting the 24h operating speed.*

REC DUO and REC DUO MHY: Models with two possible operating speeds for continuous operation (24 h) with alternating flows (Push-Pull). Select the speed simply by moving the jumper as shown in the figure below, to one of the two positions (see table).

REC DUO PLUS RC: speeds can be selected and adjusted via remote control (see dedicated section).

FR *Sélection de la vitesse de Fonctionnement 24 h.*

REC DUO et REC DUO MHY: modèles équipés de deux vitesses de fonctionnement possibles en continu (24 h) avec alternance des flux (Push-Pull). Pour sélectionner la vitesse, déplacer simplement le jumper/pont dans une des deux positions (voir tableau), comme dans la figure ci-dessous.

REC DUO PLUS RC: les vitesses peuvent être sélectionnées et réglées à l'aide de la télécommande (voir la section appropriée).

DE *Wahl der Drehzahl im 24 h-Betrieb.*

REC DUO und REC DUO MHY: Modelle, die mit zwei möglichen Betriebsgeschwindigkeiten im Dauerbetrieb ausgestattet sind (24 h), bei abwechselnden Strömen (Push-Pull). Die Geschwindigkeit wird durch Versetzen des Jumpers/Überbrückung in eine der beiden Positionen (siehe Tabelle) ausgewählt, wie in der unten stehenden Abbildung gezeigt.

REC DUO PLUS RC: Die Geschwindigkeiten können mit einer Fernbedienung ausgewählt und eingestellt werden (siehe spezieller Abschnitt).

NL *Selectie van de werksnelheid 24u.*

REC DUO en REC DUO MHY: modellen met twee mogelijke snelheden van continue (24 uur) wisselstroom (Push-Pull) werking. Het kiezen van de snelheid is zeer eenvoudig, zet de jumper/brug zoals in onderstaande figuur in een van de twee posities (zie tabel).

REC DUO PLUS RC: snelheden selecteert en configureert u via de afstandsbediening (zie het desbetreffende hoofdstuk).

DA *Valg af hastighed for funktionen 24H.*

REC DUO og REC DUO MHY: modellerne er udstyret med to mulige funktionshastigheder for den uafbrudte funktion (24H) med omvendning af strømningretningen (push-pull). Hastigheden vælges ved blot at flytte jumperen/brokoblingen til en af de to positioner som vist i figuren herunder (se tabel).

REC DUO PLUS RC: hastighederne kan vælges og reguleres ved hjælp af fjernbetjeningen (se nærmere i afsnittet herom).

PL *Wybór prędkości Roboczej 24 h.*

REC DUO i REC DUO MHY: modele wyposażone w dwie możliwe prędkości do pracy ciągłej (24 h) z przepływem zmiennym (Push-Pull). Wyboru prędkości dokonuje się w prosty sposób, przesuując jumper/mostek jak na rysunku poniżej w jedną z dwóch pozycji (patrz tabela).

REC DUO PLUS RC: prędkości są wybierane i regulowane za pomocą pilota (patrz odpowiedni rozdział).

HU *24 órás működési sebesség kiválasztása.*

REC DUO és REC DUO MHY: két lehetséges sebességgel ellátott modell váltakozó áramlású (Push-Pull) folyamatos (24 órás) működéshez. A sebesség kiválasztása egyszerűen úgy történik, hogy az alábbi ábrán látható módon a jumper/áthidalót a két pozíció egyikébe állítjuk (lásd a táblázatot).



REC DUO PLUS RC: a sebességeket a távirányítóval lehet kiválasztani és beállítani (lásd a vonatkozó szakaszt).

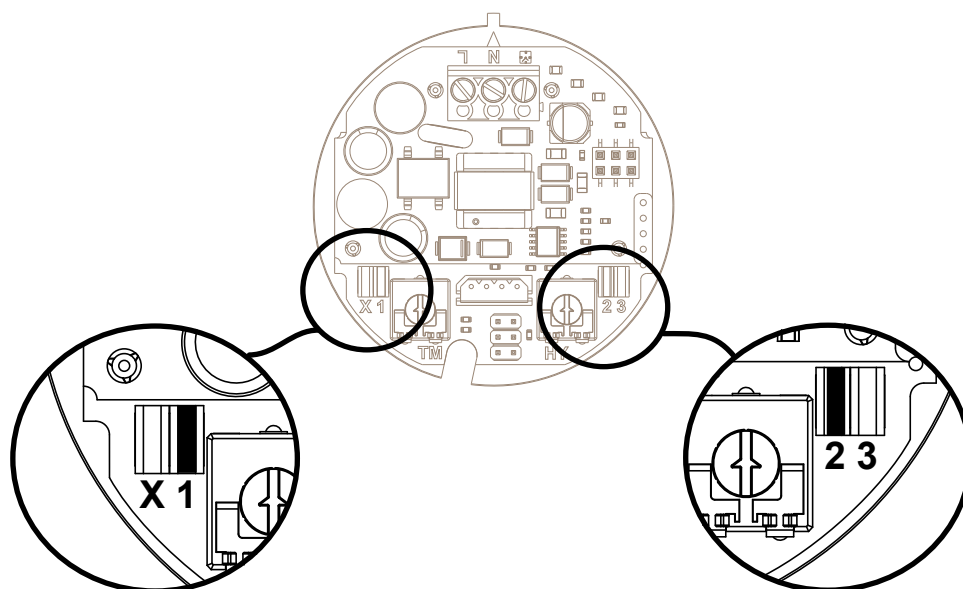
FI *Nopeuden valinta 24 tunnin toiminta.*

REC DUO ja REC DUO MHY: mallit, joissa on kaksi mahdollista nopeutta jatkuvalle (24 h) vuorottelevalle virtaukselle (Push-Pull). Nopeus valitaan yksinkertaisesti siirtämällä alla olevan kuvan mukainen jumper/hyppyjohdin yhteen kahdesta asennosta (ks. taulukko).

REC DUO PLUS RC: nopeudet ovat valittavissa ja säädettävissä kauko-ohjaimella (katso asianmukainen kohta).

REC DUO / REC DUO MHY

Jumper	Settaggio velocità / Speed setting / Réglage de la vitesse / Geschwindigkeitseinstellung / Snelheidsinstelling / Indstilling af hastighed Ustawianie prędkości / Sebesség beállítás / Nopeusasetus	
Jumper 1	Velocità 1 (impostazione di fabbrica) Speed 1 (factory setting) Vitesse 1 (réglage d'usine) Geschwindigkeit 1 (Werkseinstellung) Snelheid 1 (fabrieksinstelling) Hastighed 1 (standardindstilling) Prędkość 1 (ustawienie fabryczne) 1-es sebesség (gyári beállítás) Nopeus 1 (tehdasasetus)	 X 1 2 3
Jumper 2	Velocità 2 Speed 2 Vitesse 2 Geschwindigkeit 2 Snelheid 2 Hastighed 2 Prędkość 2 2-es sebesség Nopeus 2	 X 1 2 3



IT PRIMA MESSA IN SERVIZIO

REC DUO e REC DUO MHY:

Per un funzionamento ottimale si consiglia l'installazione a coppia.

I prodotti vanno collegati allo stesso circuito ed alimentati dallo stesso interruttore. Una volta alimentati, iniziano a funzionare in modalità di estrazione (Push), come segnalato dalla spia verde posta sul prodotto. Ai fini della **sincronizzazione dei flussi** è necessario invertire la modalità da estrazione ad immissione su uno dei due apparecchi premendo il pulsante contrassegnato dalla scritta "RESET" (pag.104) posto sull'apparecchio del quale si vuole modificare il senso di rotazione. La modalità di immissione (Pull) è identificata dalla spia gialla. Dopo la prima accensione e sincronizzazione, gli apparecchi memorizzano il senso alternato di rotazione attribuito. Non sarà più necessario risincronizzarli.

REC DUO PLUS RC:

Per un funzionamento ottimale si consiglia l'installazione a coppia, con un massimo di 6 apparecchi.

Una volta alimentati, iniziano a funzionare in modalità di estrazione (push), come segnalato dalla spia verde posta sul prodotto. Ai fini della **sincronizzazione dei flussi** è necessario invertire la modalità da estrazione ad immissione su uno dei due apparecchi premendo il pulsante contrassegnato dalla scritta "RESET" (pag.104) posto sull'apparecchio del quale si vuole modificare il senso di rotazione. La modalità di immissione (pull) è identificata dalla spia gialla.

Gli apparecchi comunicano tra di loro in modalità wireless.

Per attivare la comunicazione all'interno del sistema è necessario **sincronizzare gli apparecchi** tra di loro come di seguito indicato.

Premere il pulsante, contrassegnato dalla scritta "RESET" su ogni apparecchio per almeno 3 secondi. Il led azzurro inizierà a lampeggiare. Entro 60 secondi eseguire la stessa operazione su tutti gli apparecchi installati. Quando tutti i led ritorneranno verdi o gialli, la sincronizzazione è ultimata. Durante tale fase non premere alcun tasto del telecomando.

Per **cancellare la sincronizzazione** tra apparecchi, premere il pulsante "RESET" per almeno 3 secondi. Il LED diventerà AZZURRO ed inizierà a lampeggiare lentamente; rilasciare il pulsante. Premere, una seconda volta, il pulsante "RESET" per altri 3 secondi. Il LED inizierà a lampeggiare più velocemente; rilasciare il pulsante. Premere un'ultima volta il pulsante "RESET" per almeno 3 secondi. Il LED smetterà di lampeggiare e dopo alcuni secondi diventerà VERDE o GIALLO.

L'apparecchio selezionato è ora desincronizzato dagli altri. Nel caso di rimozione dell'apparecchio MASTER (vedere "Legenda degli stati dell'unità di ventilazione"), provvedere alla cancellazione della sincronizzazione di tutti gli apparecchi installati. Ripetere poi la sequenza sopra indicata di ri-sincronizzazione di tutto il gruppo di prodotti.

ABBINAMENTO DEL TELECOMANDO ALL'UNITA' DI VENTILAZIONE

- Premere il pulsante "RESET" presente sul prodotto a cui si desidera abbinare il telecomando per almeno 3 secondi. Il led diventa AZZURRO lampeggiante, in questo modo si è entrati in modalità di sincronizzazione. Per confermare l'abbinamento premere uno qualsiasi dei tasti del telecomando (tranne il tasto "0"). L'abbinamento è completato.

RIMOZIONE DEL TELECOMANDO/I DALL'UNITA' DI VENTILAZIONE

- Premere il pulsante "RESET" presente sul prodotto a cui si desidera cancellare l'abbinamento del telecomando per almeno 3 secondi. Il led diventa AZZURRO lampeggiante, in questo modo si è entrati in modalità di sincronizzazione.

Per rimuovere l'abbinamento premere uno qualsiasi dei tasti del telecomando (tranne il tasto "0"). La cancellazione dell'abbinamento è completato.

ABBINAMENTO DI UN TELECOMANDO SU PIÙ UNITA' DI VENTILAZIONE

- È possibile comandare con un unico telecomando più unità di ventilazione REC DUO RC (massimo 6 apparecchi). In questo caso, tutte le funzioni da telecomando, inclusa il "Boost Temporizzato" agiranno su tutte le unità di ventilazioni.

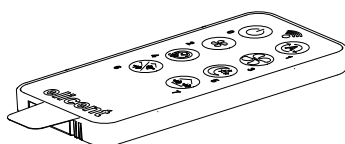
DESCRIZIONE DEL TELECOMANDO

Il prodotto è un trasmettitore a radiocomando adatto per azionare il recuperatore di calore REC DUO PLUS RC.

ATTIVAZIONE DEL TRASMETTITORE

Togliere la linguetta trasparente della pila dal telecomando.

A questo punto il telecomando è abilitato per funzionare in un raggio di azione di circa 20 mt. con la pila in stato efficiente.



Per la sincronizzazione del telecomando con il prodotto, fare riferimento alle istruzioni di quest'ultimo.

DESCRIZIONE COMANDI

0 - ACCESO/SPENTO ¹

Accensione/spengimento dell'apparecchio.

1 - MODALITÀ PUSH-PULL ¹

Funzionamento 24 h, alla velocità impostata. Impostazione automatica: funzionamento a flussi alternati.

2 - VELOCITÀ 1 ¹

Impostazione velocità bassa

3 - VELOCITÀ 2 ¹

Impostazione velocità alta

4 - BOOST TEMPORIZZATO (solo sull'apparecchio/i abbinati al telecomando) ²

Funzionamento temporizzato in sola espulsione alla massima velocità.

5 - FUNZIONE NOTTURNA ¹

Congela la modalità di funzionamento per 8 ore alla velocità 1 impostata. Per uscire dalla modalità prima dello scadere delle 8 ore, premere un tasto qualsiasi (tranne lo 0).

6 - CONTROLLO FORZATO FLUSSO ¹

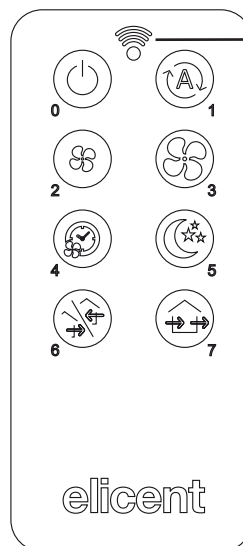
Gli apparecchi funzionano o tutto in estrazione o tutto in immissione. Premendo una volta: modalità espulsione. Premendo una seconda volta: modalità immissione.

7 - FREE COOLING (nessuna inversione) ¹

Nessuna inversione di flusso.

Premendo una volta: l'inversione dei flussi si ferma, con il senso di rotazione attivo in quel momento.

Premendo una seconda volta: tutti gli apparecchi, invertono il flusso e mantengono il senso di rotazione così impostato.



LED INDICAZIONE

SEGNALE: ogni volta che viene premuto un tasto, un led luminoso sul telecomando indicherà l'avvenuta ricezione.

¹: FUNZIONE CHE AGISCE SU TUTTI I PRODOTTI ABBINATI AL TELECOMANDO.

²: FUNZIONE CHE AGISCE SUL SINGOLO PRODOTTO ABBINATO AL PROPRIO TELECOMANDO (non valida se si utilizza un solo telecomando su più apparecchi - vedere paragrafo " ABBINAMENTO DI UN TELECOMANDO SU PIÙ UNITA' DI VENTILAZIONE").

FUNZIONI SPECIFICHE DEL TELECOMANDO REC DUO PLUS RC

RIPRISTINO DELLE IMPOSTAZIONI DI FABBRICA

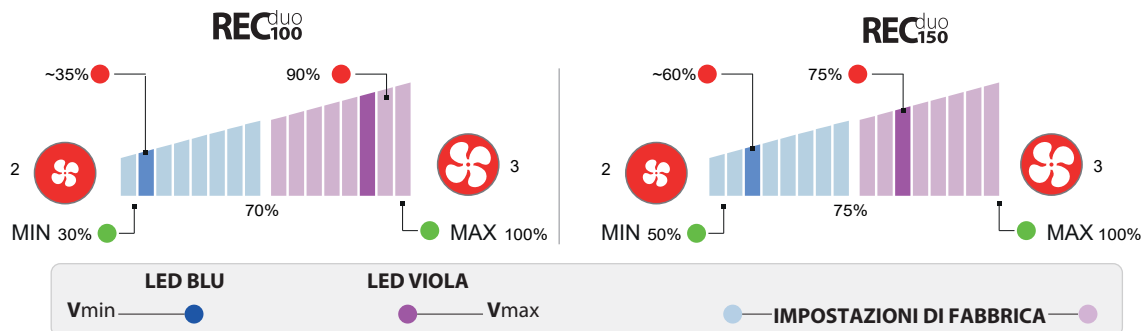
- Premere per qualche secondo e rilasciare contemporaneamente i TASTI 0,1,6 e 7 del telecomando. Il led inizierà a

lampeggiare **ROSSO** e **VIOLA**. Quando essi smetteranno di lampeggiare, gli apparecchi ritorneranno a funzionare alla modalità precedente, ma con i valori impostati di fabbrica.

PERSONALIZZAZIONE DELLE IMPOSTAZIONI DI FABBRICA



Per aumentare e/o ridurre i valori di soglia, premere e rilasciare ripetutamente i tasti come sotto indicato.



REGOLAZIONE della VELOCITÀ 1 - TASTO 2

La velocità 1 può essere regolata tra il 30% ed il 70% (REC DUO 100) e tra 50% ed il 75% (REC DUO 150). In modalità di configurazione di fabbrica tale valore è circa il 30% (REC DUO 100) e 60% (REC DUO 150). Il setup si riflette su tutte le macchine sincronizzate.

Sequenza:

1. Selezionare il **TASTO 2** - VELOCITÀ 1.
2. Per entrare in modalità SETUP MODE, premere per alcuni secondi contemporaneamente il **TASTO 2** ed il **TASTO 3**. L'ingresso in tale modalità viene segnalata dal LED di STATO posto sul prodotto tramite il colore **BLU LAMPEGGIANTE**.
3. Premere il **TASTO 2** per ridurre la velocità o premere il **TASTO 3** per aumentarla. L'incremento o la riduzione di essa viene visualizzato dal rispettivo aumento o riduzione della frequenza con la quale il LED BLU lampeggia. Durante le fasi di regolazione delle velocità, se si vuole aumentare o diminuire quella precedentemente impostata, tra un segnale e l'altro (blu lampeggiante), viene interposto un segnale visivo rosso che sta ad indicare che il segnale è giunto a buon fine.
4. Premere il **TASTO 0** per uscire dalla modalità SETUP MODE od in alternativa attendere circa 10 secondi senza premere alcun tasto.

NB: Durante la fase di regolazione della velocità, il fondo scala viene evidenziato tramite un segnale luminoso di colore VERDE.

REGOLAZIONE della VELOCITÀ 2 - TASTO 3

La velocità 2 può essere regolata tra il 70% ed il 100% (REC DUO 100) e tra 75% ed il 100% (REC DUO 150). In modalità di configurazione di fabbrica tale valore è circa il 90% (REC DUO 100) e 85% (REC DUO 150). Il setup si riflette su tutte le macchine sincronizzate.

Sequenza:

1. Selezionare il **TASTO 3** - VELOCITÀ 2.
2. Per entrare in modalità SETUP MODE, premere per alcuni secondi contemporaneamente il **TASTO 2** ed il **TASTO 3**. L'ingresso in tale modalità viene segnalata dal LED di STATO posto sul prodotto tramite il colore **VIOLA LAMPEGGIANTE**.
3. Premere il **TASTO 2** per ridurre la velocità o premere il **TASTO 3** per aumentarla. L'incremento o la riduzione di essa viene visualizzato dal rispettivo aumento o riduzione della frequenza con la quale il LED VIOLA lampeggia. Durante le fasi di regolazione delle velocità, se si vuole aumentare o diminuire quella precedentemente impostata, tra un segnale e l'altro (viola lampeggiante), viene interposto un segnale visivo rosso che sta ad indicare che il segnale è giunto a buon fine.
4. Premere il **TASTO 0** per uscire dalla modalità SETUP MODE od in alternativa attendere circa 10 secondi senza premere alcun tasto.

NB: Durante la fase di regolazione della velocità, il fondo scala viene evidenziato tramite un segnale luminoso di colore VERDE.

REGOLAZIONE dell'INTENSITÀ del LED

La luminosità del LED posto sul prodotto è regolabile da un massimo fino allo spegnimento. Tale parametro è regolabile singolarmente su ciascun REC DUO PLUS RC.

Sequenza:

1. Premere per alcuni secondi contemporaneamente il **TASTO 4** e il **TASTO 5** per entrare in SETUP MODE. L'ingresso in tale modalità viene segnalata dal LED di STATO posto sul prodotto tramite il colore **VIOLA**.
2. Premere il **TASTO 2** per ridurre la luminosità o premere il **TASTO 3** per aumentare la luminosità. L'incremento o la riduzione del valore di luminosità viene visualizzato dal rispettivo aumento o riduzione delle luminosità del LED.
3. Premere il **TASTO 0** per uscire dalla SETUP MODE o in alternativa attendere circa 10 secondi.

DICHIARAZIONE DI CONFORMITÀ RED (solo per versione PLUS RC)

Il fabbricante, Maico Italia S.r.l., dichiara che il tipo di apparecchiatura radio REC DUO PLUS RC completo di TELECOMANDO REC DUO è conforme alla direttiva 2014/53/UE.

Il testo completo della dichiarazione di conformità UE è disponibile al seguente indirizzo Internet: www.maico-italia.it.

Banda di frequenza di funzionamento dell'apparecchiatura radio: 433.05 - 434.79 MHz

Massima potenza a radiofrequenza trasmessa nelle bande di frequenza in cui opera l'apparecchiatura radio: < 0 dBm (1 mW)



FIRST START-UP

REC DUO and REC DUO MHY:

For optimum operation, installation in pairs is recommended.

The devices must be connected to the same circuit and powered by the same switch. Once powered, they start operating in extraction mode (Push), as shown by the green indicator light on the device. To **synchronise flows**, change the mode from extraction to intake on one of the two devices by pressing the "RESET" button (page 104) located on the device whose rotation direction is to be changed. The intake mode (pull) is identified by a yellow indicator light. After the initial start-up and synchronisation, the devices store the assigned alternating rotation direction. They will not need to be re-synchronised.

REC DUO PLUS RC:

For optimum operation, installation in pairs is recommended, up to a maximum of 6 devices.

Once powered, they start operating in extraction mode (Push), as shown by the green indicator light on the device. To **synchronise flows**, change the mode from extraction to intake on one of the two devices by pressing the "RESET" button (page 104) located on the device whose rotation direction is to be changed. The intake mode (pull) is identified by a yellow indicator light. The devices communicate with each other wirelessly.

To activate communication within the system, **synchronise the devices** as indicated below.

Press the "RESET" button on each device for at least 3 seconds. The blue led will begin to flash. Perform the same operation on all the installed devices within 60 seconds. When all LEDs turn green or yellow, the synchronisation is complete. During this phase do not press any button on the remote control.

To **cancel synchronisation** between devices, press the "RESET" button for at least 3 seconds. The LED will turn BLUE and start flashing slowly; release the button.

Press the "RESET" button a second time for a further 3 seconds. The LED will start flashing faster; release the button.

Press the "RESET" button one last time for at least 3 seconds. The LED will stop flashing and after a few seconds it will turn GREEN or YELLOW. The selected device is no longer synchronised with the other devices. If the MASTER device is removed (see "Legend of the ventilation unit status"), cancel the synchronization of all installed devices. Then repeat the above sequence of re-synchronization of the entire product group.

REMOTE CONTROL PAIRING TO THE VENTILATION UNIT

- Press the "RESET" button on the device to be connected to the remote control, for at least 3 seconds. When the LED flashes BLUE, synchronisation mode has begun. To confirm the pairing, press any button on the remote control (except the "0" key). The pairing is complete.

UNPAIRING REMOTE CONTROL FROM THE VENTILATION UNIT

- Press the "RESET" button on the device to be disconnected from the remote control, for at least 3 seconds. When the LED flashes BLUE, synchronisation mode has begun. To unpair, press any button on the remote control (except the "0" key). The cancellation of the pairing is complete.

PAIRING A REMOTE CONTROL WITH SEVERAL VENTILATION UNITS

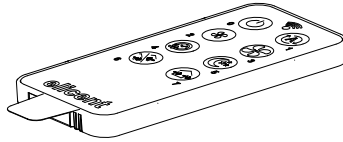
- It is possible to control several REC DUO RC ventilation units (maximum 6 units) with a single remote control. In this case, all the remote control functions, including the "Timed Boost", will work on all the ventilation units.

DESCRIPTION AND PERSONALIZATION OF THE REMOTE CONTROL

The product is a radio transmitter designed for operating the REC DUO PLUS RC heat recovery.

ACTIVATING THE TRANSMITTER

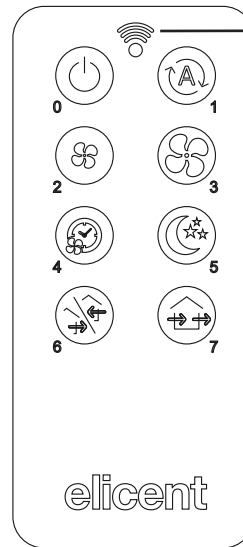
Remove the transparent pull tab from the remote control battery compartment. From then on the remote control is enabled to operate in a radius of approximately 20m with the battery in a good functioning state.



To synchronise the remote control with the product, refer to the product instructions.

DESCRIPTION OF CONTROL

- 0 - ON / OFF ¹**
Device on/off.
- 1 - PUSH-PULL MODE ¹**
24 h operation at the set speed. Automatic: operation with alternating flow.
- 2 - SPEED 1 ¹**
Low speed setting.
- 3 - SPEED 2 ¹**
High speed setting.
- 4 - TIMER-SET BOOST ²**
(only on the device(s) paired with the remote control)
Timer-set operation in ejection only at maximum speed.
- 5 - SLEEP MODE ¹**
Maintains the selected operating mode at the set speed 1. To exit this mode before the end of the 8 hours, press any key (except 0).
- 6 - FORCED FLOW CONTROL ¹**
The devices operate either in ejection only or in injection only.
Press once: ejection mode.
Press twice: injection mode.
- 7 - FREE COOLING (no inversion) ¹**
No inversion of flow.
Press once: flow inversion stops in the direction of rotation active at that moment.
Press twice: all the devices invert flow and maintain this set direction of rotation.



LED INDICATION SIGNAL: every time a button is pressed sequentially, on the remote control an LED light will indicate that the command has been received.

¹: FUNCTION THAT CONTROLS ALL PRODUCTS PAIRED WITH THE REMOTE CONTROL.

²: FUNCTION THAT CONTROLS THE SINGLE PRODUCT PAIRED WITH ITS OWN REMOTE CONTROL (not valid if only one remote control is used on several devices - see paragraph "PAIRING A REMOTE CONTROL WITH SEVERAL VENTILATION UNITS").

SPECIFIC FUNCTIONS OF THE REMOTE CONTROL REC DUO PLUS RC

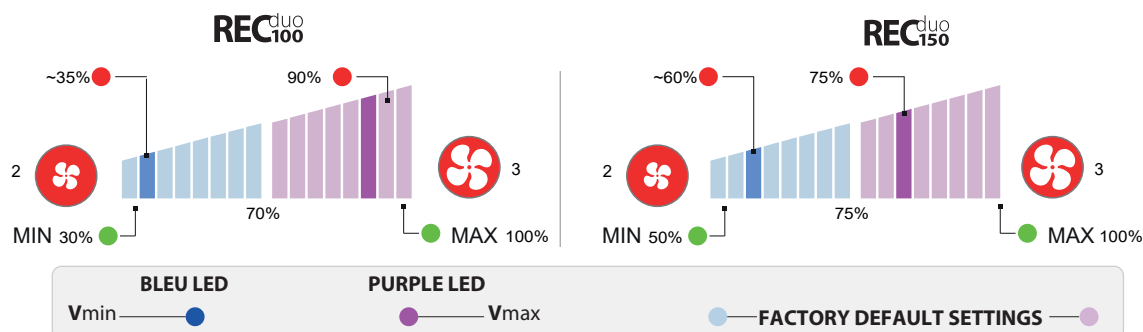
RESTORE FACTORY SETTINGS

- Press for a few seconds and simultaneously release the 0, 1, 6 and 7 KEYS on the remote control. The LED will flash **RED** and **PURPLE**. When they stop flashing, the devices will return to the previous mode, but with the factory-set values.

CUSTOMISATION OF FACTORY SETTINGS



To increase and/or decrease the limit values, press and release the keys repeatedly as shown below.



SPEED ADJUSTMENT 1 - KEYS 2

Speed 1 can be set between 30% and 70% (REC DUO 100) and between 50% and 75% (REC DUO 150). In the factory settings mode, this value is 30% (REC DUO 100) and 60% (REC DUO 150). The setup is reflected on all synchronised machines.

Sequence:

1. Select **KEY 2** - SPEED 1.
2. To enter SETUP MODE, press **KEY 2** and **KEY 3** simultaneously for a few seconds. The STATUS LED on the product indicates when this mode is activated by **FLASHING BLUE**.
3. Press **KEY 2** to reduce the speed or press **KEY 3** to increase it. The increase or decrease in speed is shown by the respective increase or decrease in the frequency with which the BLUE LED flashes. During the speed adjustment phases, if you want to increase or decrease the previously set one, between one signal and the other (flashing blue), a red visual signal is interposed which indicates that the signal has come to fruition.
4. Press the **0 KEY** to exit the SETUP MODE or alternatively wait about 10 seconds without pressing any keys.

NB: During the speed adjustment phase, the full scale value is highlighted by a GREEN light signal.

SPEED ADJUSTMENT 2 - KEYS 3

Speed 2 can be set between 70% and 100% (REC DUO 100) and between 75% and 100% (REC DUO 150). In the factory settings mode, this value is approximately 90% (REC DUO 100) and 85% (REC DUO 150). The setup is reflected on all synchronised machines.

Sequence:

1. Select **KEY 3** - SPEED 2.
2. To enter SETUP MODE, press **KEY 2** and **KEY 3** simultaneously for a few seconds. The STATUS LED on the product indicates when this mode is activated by **FLASHING PURPLE**.
3. Press **KEY 2** to reduce the speed or press **KEY 3** to increase it. The increase or decrease in speed is shown by the respective increase or decrease in the frequency with which the PURPLE LED flashes. During the speed adjustment phases, if you want to increase or decrease the previously set one, between one signal and the other (flashing purple), a red visual signal is interposed which indicates that the signal has come to fruition.
4. Press the **0 KEY** to exit the SETUP MODE or alternatively wait about 10 seconds without pressing any keys.

NB: During the speed adjustment phase, the full scale value is highlighted by a GREEN light signal.

LED INTENSITY ADJUSTMENT

The brightness of the LED on the product is adjustable from maximum to off. This parameter can be set individually on each REC DUO PLUS RC.

Sequence:

1. Press **KEY 4** and **KEY 5** simultaneously for a few seconds to enter SETUP MODE. The STATUS LED on the product indicates when this mode is activated with a **PURPLE** light.
2. Press **KEY 2** to reduce the brightness or press **KEY 3** to increase the brightness. The increase or decrease of the brightness value is shown by the respective increase or decrease of the LED brightness.
3. Press the **0 KEY** to exit the SETUP MODE or alternatively wait about 10 seconds.

RED DECLARATION OF CONFORMITY (ONLY FOR PLUS RC VERSION)

Hereby, Maico Italia S.r.l. declares that the radio equipment type REC DUO PLUS RC with REMOTE CONTROL REC DUO is in compliance with Directive 2014/53/EU.

The full text of the EU declaration of conformity is available at the following internet address: www.maico-italia.it.

Frequency band in which the radio equipment operates: 433.05 - 434.79 MHz

Maximum radio-frequency power transmitted in the frequency band in which the radio equipment operates: < 0 dBm (1 mW)

REC DUO et REC DUO MHY:

Pour un fonctionnement optimal, il est recommandé d'installer par paires.

Les produits doivent être connectés au même circuit et alimentés par le même commutateur. Une fois alimentés, ils commencent à fonctionner en mode d'extraction (Push), comme indiqué par le témoin vert sur le produit. Pour **synchroniser les flux**, il est nécessaire d'inverser le mode d'extraction en mode d'entrée sur l'un des deux appareils, en appuyant sur le bouton "RESET" (page 104) sur l'appareil dont le sens de rotation doit être modifié. Le mode d'entrée (Pull) est identifié par le témoin jaune. Après la première mise en marche et la synchronisation, les appareils mémorisent le sens de rotation alternatif attribué. Il ne sera plus nécessaire de les synchroniser de nouveau.

REC DUO PLUS RC:

Pour un fonctionnement optimal, nous recommandons l'installation par paires, avec un maximum de 6 appareils.

Une fois alimentés, ils commencent à fonctionner en mode d'extraction (push), comme indiqué par le témoin vert sur le produit. Pour **synchroniser les flux**, il est nécessaire d'inverser le mode d'extraction en mode d'entrée sur l'un des deux appareils, en appuyant sur le bouton "RESET" (page 104) sur l'appareil dont le sens de rotation doit être modifié. Le mode d'entrée (pull) est identifié par le témoin jaune. Les appareils communiquent entre eux sans fil.

Pour activer la communication au sein du système, il est nécessaire de **synchroniser les périphériques** entre eux comme suit.

Appuyez sur le bouton "RESET" sur chaque appareil pendant au moins 3 secondes. La LED bleue commencera à clignoter. Dans les 60 secondes, effectuer la même opération sur tous les appareils installés. Lorsque toutes les LED sont vertes ou jaunes, la synchronisation est terminée. Pendant cette phase, n'appuyez sur aucun bouton de la télécommande.

Pour **annuler la synchronisation** entre les appareils, maintenez le bouton « RESET » enfoncé pendant au moins 3 secondes. La DEL deviendra BLEUE et commencera à clignoter lentement ; relâchez le bouton.

Appuyez à nouveau sur le bouton « RESET » pendant 3 autres secondes. La LED commencera à clignoter plus rapidement ; relâchez le bouton.

Appuyez une dernière fois sur le bouton « RESET » pendant au moins 3 secondes. La LED arrêtera de clignoter et au bout de quelques secondes, elle deviendra VERTE ou JAUNE. L'appareil sélectionné est maintenant désynchronisé des autres. Si l'appareil MASTER est retiré (voir "Légende du status de l'unité de ventilation"), annulez la synchronisation de tous les appareils installés. Répétez ensuite la séquence de resynchronisation ci-dessus de l'ensemble du groupe de produits.

APPAIRAGE DE LA TÉLÉCOMMANDE AVEC L'UNITÉ DE VENTILATION

- Appuyer pendant au moins 3 secondes sur le bouton "RESET" sur le produit avec lequel vous voulez coupler la télécommande. La LED commence à clignoter en BLEU CIEL, cela signifie que vous êtes entré en mode de synchronisation. Pour confirmer le couplage, appuyer sur l'un des boutons de la télécommande (sauf sur le bouton "0"). Le couplage est terminé.

DÉSAPPAIRAGE DE LA TÉLÉCOMMANDE/S DE L'UNITÉ DE VENTILATION

- Appuyer pendant au moins 3 secondes sur le bouton "RESET" sur le produit avec lequel vous voulez coupler la télécommande. La LED commence à clignoter en BLEU CIEL, cela signifie que vous êtes entré en mode de synchronisation. Pour annuler le couplage, appuyer sur l'un des boutons de la télécommande (sauf sur le bouton "0"). L'annulation de couplage est terminée.

ASSOCIER UNE TÉLÉCOMMANDE À PLUSIEURS UNITÉS DE VENTILATION

- Il est possible de commander plusieurs unités de ventilation REC DUO RC (jusqu'à 6 appareils) avec une seule télécommande. Dans ce cas, toutes les fonctions de la télécommande, y compris le « Boost Temporizzato » s'appliqueront à toutes les unités de ventilation.

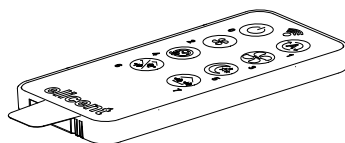
DESCRIPTION DE LA TELECOMMANDE

Le produit est un émetteur radiocommandé, adapté pour actionner le récupérateur de chaleur REC DUO PLUS RC.

ACTIVATION DE L'ÉMETTEUR

Retirez la languette transparente de la pile hors de la télécommande.

À ce stade, la télécommande est prête à fonctionner dans un rayon d'environ 20 mètres avec la pile en bon état.



Pour synchroniser la télécommande avec le produit, reportez-vous aux instructions de ce dernier.

DESCRIPTION DES COMMANDES

0 - ALLUMÉ/ÉTEINT ¹

Mise en marche/arrêt de l'appareil.

1 - MODE PUSH-PULL ¹

Fonctionnement 24 h, à la vitesse définie. Réglage automatique: fonctionnement à flux alternés.

2 - VITESSE 1 ¹

Réglage basse vitesse.

3 - VITESSE 2 ¹

Réglage vitesse élevée.

4 - BOOST TEMPORIZZATO (UNIQUEMENT SUR LE OU LES APPAREILS ASSOCIÉ(S) À LA TÉLÉCOMMANDE) ²

Fonctionnement temporisé uniquement pour l'extraction à la vitesse maximale.

5 - FONCTION NUIT ¹

Elle fige le mode de fonctionnement pendant 8 heures à la vitesse 1 réglée. Pour quitter le mode avant la fin des 8 heures, appuyez sur n'importe quelle touche (sauf sur 0).

6 - COMMANDE FORCÉE FLUX ¹

Les appareils fonctionnent soit complètement en extraction, soit complètement en aspiration.

En appuyant une fois: mode extraction.

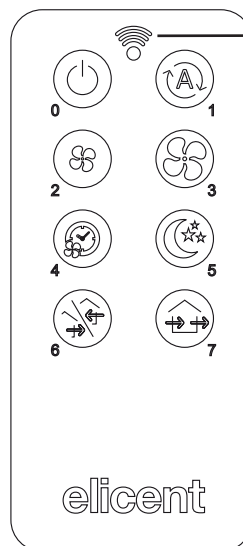
En appuyant une seconde fois: mode aspiration.

7 - FREE COOLING (aucune inversion) ¹

Aucune inversion de flux.

En appuyant une fois: l'inversion des flux s'arrête, avec le sens de rotation actif à ce moment.

En appuyant une seconde fois : tous les appareils inversent le flux et conservent le sens de rotation tel qu'il a été défini.



LED INDICATION SIGNAL : à chaque fois qu'une touche est enfoncée de manière séquentielle, une led lumineuse sur la télécommande indiquera la bonne réception.

¹: FONCTION QUI S'APPLIQUE À TOUS LES PRODUITS ASSOCIÉS À LA TÉLÉCOMMANDE.

²: FONCTION QUI S'APPLIQUE AU SEUL PRODUIT ASSOCIÉ À SA PROPRE TÉLÉCOMMANDE (non valable en cas d'utilisation d'une seule télécommande pour plusieurs appareils - voir paragraphe « ASSOCIER UNE TÉLÉCOMMANDE À PLUSIEURS UNITÉS DE VENTILATION »).

FONCTIONS SPÉCIFIQUES DE LA TÉLÉCOMMANDE REC DUO PLUS RC

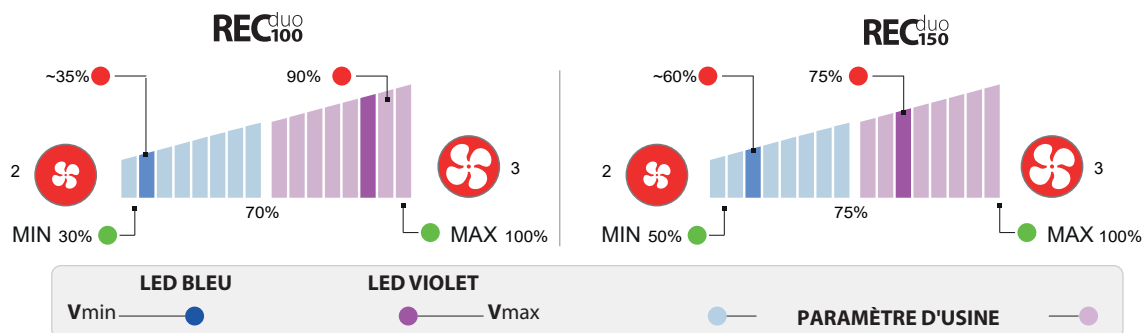
RÉTABLISSEMENT DES PARAMETRES DE FABRIQUE

- Pendant quelques secondes appuyer et relâcher simultanément les TOUCHES 0, 1, 6 et 7 de la télécommande. La LED commencera à clignoter ROUGE et VIOLET. Quand les LED cessent de clignoter, les appareils reviennent au mode précédent, mais avec les valeurs d'usine.

PERSONNALISATION DES RÉGLAGES D'USINE



Pour augmenter et/ou réduire les valeurs de seuil, appuyez plusieurs fois sur les touches et relâchez-les comme indiqué ci-dessous,



RÉGLAGE de la VITESSE 1 - TOUCHE 2

La vitesse 1 peut être réglée entre 30 % et 70 % (REC DUO 100) et 50% et le 75% (REC DUO 150). Cette valeur est réglée par défaut sur 30 % (REC DUO 100) et 60% (REC DUO 150). Le réglage s'applique à toutes les machines synchronisées.

Séquence:

1. Sélectionnez la **TOUCHE 2** - VITESSE 1.
2. Pour accéder au SETUP MODE, appuyez simultanément sur la **TOUCHE 2** et la **TOUCHE 3** pendant quelques secondes. Une fois entrés dans ce mode, la LED d'ÉTAT sur le produit **CLIGNOTERA en BLEU**.
3. Appuyez sur la **TOUCHE 2** pour réduire la vitesse ou sur la **TOUCHE 3** pour l'augmenter. L'augmentation ou la réduction de celle-ci est indiquée par l'augmentation ou la réduction correspondante de la fréquence de clignotement de la LED BLEU. Pendant les phases de réglage de la vitesse, si vous souhaitez augmenter ou diminuer le réglage précédemment défini, entre un signal (clignotant bleu), un signal visuel rouge est interposé, indiquant que le signal est terminé.
4. Appuyez sur la **TOUCHE 0** pour quitter le SETUP MODE ou sinon attendez environ 10 secondes sans appuyer sur aucune touche.

NB: Lors de la phase de réglage de la vitesse, la valeur de pleine échelle est mise en évidence par un signal lumineux VERT.

RÉGLAGE de la VITESSE 2 - TOUCHE 3

La vitesse 2 peut être réglée entre 70 % et 100 % (REC DUO 100) et 75% et le 100% (REC DUO 150). Cette valeur est réglée par défaut sur environ 90 % (REC DUO 100) et 85% (REC DUO 150). Le réglage s'applique à toutes les machines synchronisées.

Séquence:

1. Sélectionnez la **TOUCHE 3** - VITESSE 2.
2. Pour accéder au SETUP MODE, appuyez simultanément sur la **TOUCHE 2** et la **TOUCHE 3** pendant quelques secondes. Une fois entrés dans ce mode, la LED d'ÉTAT sur le produit **CLIGNOTERA en VIOLET**.
3. Appuyez sur la **TOUCHE 2** pour réduire la vitesse ou sur la **TOUCHE 3** pour l'augmenter. L'augmentation ou la réduction de celle-ci est indiquée par l'augmentation ou la réduction correspondante de la fréquence de clignotement de la LED VIOLETTE. Pendant les phases de réglage de la vitesse, si vous souhaitez augmenter ou diminuer le réglage précédemment défini, entre un signal (clignotant violet), un signal visuel rouge est interposé, indiquant que le signal est terminé.
4. Appuyez sur la **TOUCHE 0** pour quitter le SETUP MODE ou sinon attendez environ 10 secondes sans appuyer sur aucune touche.

NB: Lors de la phase de réglage de la vitesse, la valeur de pleine échelle est mise en évidence par un signal lumineux VERT.

RÉGLAGE de l'INTENSITÉ de la LED

Le réglage de la luminosité de la LED peut s'effectuer entre une valeur maximum et l'extinction de celle-ci. Ce paramètre peut être réglé indépendamment sur chaque REC DUO PLUS RC.

Séquence:

1. Appuyez simultanément sur la **TOUCHE 4** et la **TOUCHE 5** pendant quelques secondes pour passer au SETUP MODE. Une fois entrés dans ce mode, la LED d'ÉTAT sur le produit s'allumera en **VIOLET**.
2. Appuyez sur la **TOUCHE 2** pour réduire la luminosité ou sur la **TOUCHE 3** pour l'augmenter. L'augmentation ou la réduction de la valeur de luminosité est indiquée par l'augmentation ou la réduction respective de la luminosité de la LED.
3. Appuyez sur la **TOUCHE 0** pour quitter le SETUP MODE ou sinon attendez environ 10 secondes.

DECLARATION DE CONFORMITE ROUGE (UNIQUEMENT POUR LA VERSION PLUS RC)

Le fabricant, Maico Italia S.r.l., déclare que le type d'équipement radio REC DUO PLUS RC équipé de la TÉLÉCOMMANDE REC DUO est conforme à la directive 2014/53/UE.

Le texte complet de la déclaration de conformité UE est disponible à l'adresse Internet suivante : www.maico-italia.it.

Bandes de fréquences utilisées par l'équipement radioélectrique; 433.05 - 434.79 MHz

Puissance de radiofréquence maximale transmise sur les bandes de fréquences utilisées par l'équipement radioélectrique: < 0 dBm (1 mW)

REC DUO und REC DUO MHY:

Für einen optimalen Betrieb empfiehlt sich eine paarweise Installation.

Die Produkte müssen an den gleichen Kreislauf angeschlossen und durch den gleichen Schalter gespeist werden.

Wurden sie gespeist, beginnen sie im Extraktionsmodus zu funktionieren (Push), wie durch die grüne Kontrollleuchte auf dem Produkt angezeigt. Zur **Synchronisierung der Ströme** muss der Extraktionsmodus auf einem der beiden Geräte in den Zufuhrmodus umgekehrt werden. Dazu muss die mit der Aufschrift "RESET" gekennzeichnete Taste (Seite 104) auf dem Gerät gedrückt werden, mit der der Drehsinn geändert werden kann. Der Zufuhrmodus (Pull) wird durch die gelbe Kontrollleuchte angezeigt. Nach dem ersten Einschalten und der Synchronisierung speichern die Geräte den geänderten und zugewiesenen Drehsinn. Sie müssen nicht mehr synchronisiert werden.

REC DUO PLUS RC:

Für einen optimalen Betrieb empfiehlt sich eine paarweise Installation mit maximal 6 Geräten.

Wurden sie gespeist, beginnen sie im Extraktionsmodus zu funktionieren (Push), wie durch die grüne Kontrollleuchte auf dem Produkt angezeigt. Zur **Synchronisierung der Ströme** muss der Extraktionsmodus auf einem der beiden Geräte in den Zufuhrmodus umgekehrt werden. Dazu muss die mit der Aufschrift "RESET" gekennzeichnete Taste (Seite 104) auf dem Gerät gedrückt werden, mit der der Drehsinn geändert werden kann. Der Zufuhrmodus (Pull) wird durch die gelbe Kontrollleuchte angezeigt. Die Geräte kommunizieren untereinander im Wireless-Modus.

Um die Kommunikation innerhalb des Systems zu aktivieren ist es nötig, die **Geräte miteinander zu synchronisieren**, wie im Folgenden angegeben. Dazu muss die mit der Aufschrift "RESET" gekennzeichnete Taste auf jedem Gerät mindestens 3 Sekunden lang gedrückt werden. Die blaue Led beginnt zu blinken. Das gleiche Verfahren innerhalb von 60 Sekunden auf allen installierten Geräten durchführen. Wenn alle LED wieder grün oder gelb werden, ist die Synchronisierung abgeschlossen. Drücken Sie in dieser Phase keine Taste auf der Fernbedienung.

Um die Gerätesynchronisation **abzubrechen**, halten Sie die RESET-Taste für mindestens 3 Sekunden gedrückt. Die LED-Anzeige wird BLAU und beginnt langsam zu blinken. Lassen Sie nun die Taste los.

Halten Sie die RESET-Taste ein zweites Mal für weitere 3 Sekunden gedrückt. Wenn nun die LED-Anzeige schneller zu blinken beginnt, lassen Sie die Taste los.

Halten Sie danach ein letztes Mal die RESET-Taste für mindestens 3 Sekunden gedrückt. Die LED-Anzeige hört auf zu blinken und sollte nach einigen Sekunden GRÜN oder GELB leuchten. Das ausgewählte Gerät ist nun nicht mehr mit anderen Geräten synchronisiert. Wenn das MASTER-Gerät entfernt wurde (siehe "Legende der Zustände des Lüftungsgerätes"), brechen Sie die Synchronisation aller installierten Geräte ab. Wiederholen Sie dann die obige Sequenz der Neusynchronisierung der gesamten Produktgruppe.

KOMBINATION DER FERNBEDIENUNG MIT DEM LÜFTUNGSGERÄT

- Die Taste "RESET" auf dem Produkt mindestens 3 Sekunden drücken, das mit der Fernbedienung gepaart werden soll. Die LED wird BLAU und blinkt - auf diese Art erlangt man Zugang zum Synchronisierungsmodus. Um die Paarung zu bestätigen, ist eine beliebige Taste der Fernbedienung zu drücken (außer der Taste "0"). Die Paarung ist abgeschlossen.

ENTFERNEN DER FERNBEDIENUNG VON DER LÜFTUNGSEINHEIT

- Die Taste "RESET" auf dem Gerät, auf dem die Paarung der Fernbedienung gelöscht werden soll, mindestens 3 Sekunden lang drücken. Die LED wird BLAU und blinkt, auf diese Art erlangt man Zugang zum Synchronisierungsmodus. Um die Paarung zu entfernen, ist eine beliebige Taste der Fernbedienung zu drücken (außer der Taste "0"). Die Löschung der Paarung ist abgeschlossen.

KOPPELN EINER FERNBEDIENUNG MIT MEHREREN LÜFTUNGSEINHEITEN

- Mit einer einzigen Fernbedienung können mehrere REC DUO RC-Lüftungseinheiten (bis zu 6 Geräte) gesteuert werden. So können alle Fernbedienungsfunktionen, einschließlich des „Timed Boost“, für alle Lüftungseinheiten genutzt werden.

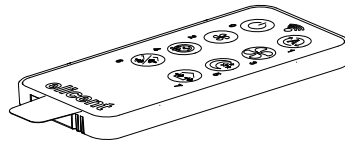
BESCHREIBUNG DER FERNBEDIENUNG

Die Fernbedienung ist ein Funksender zur Fernsteuerung des Wärmerückgewinnungsgerätes REC DUO PLUS RC.

AKTIVIERUNG DES SENDERS

Entfernen Sie die transparente Lasche von der Batterie der Fernbedienung.

Nun funktioniert die Fernbedienung bei ausreichendem Batterieladestand in einem Radius von ca. 20 Metern.



Informationen zum Synchronisieren der Fernbedienung mit dem Gerät finden Sie in der Bedienungsanleitung der jeweiligen Fernbedienung.

BESCHREIBUNG DER BEFEHLE

0 - EIN/AUS ¹

Gerät ein-/ausschalten.

1 - PUSH/PULL-MODUS ¹

24-h-Betrieb mit der eingestellten Geschwindigkeit. Automatische Einstellung: Betrieb bei Änderung der Luftstromrichtung.

2 - GESCHWINDIGKEIT 1 ¹

Einstellung niedrige Geschwindigkeit.

3 - GESCHWINDIGKEIT 2 ¹

Einstellung hohe Geschwindigkeit.

4 - TIMED-BOOST (nur bei dem/den mit der Fernbedienung gekoppelten Gerät/en) ²

Zeitgesteuerte Nur-Abluft-Funktion bei maximaler Geschwindigkeit.

5 - NACHTBETRIEB ¹

Belässt den Betriebsmodus für 8 Stunden auf der eingestellten Geschwindigkeit 1. Um diesen Modus vor Ablauf der 8 Stunden zu verlassen, drücken Sie eine beliebige Taste (außer 0).

6 - FORCED FLOW CONTROL ¹

Die Geräte saugen entweder ausschließlich Luft ab (Abluft) oder leiten frische Luft zu (Zuluft).

Einmaliges Drücken: Abluftmodus.

Nochmaliges Drücken: Zuluftmodus.

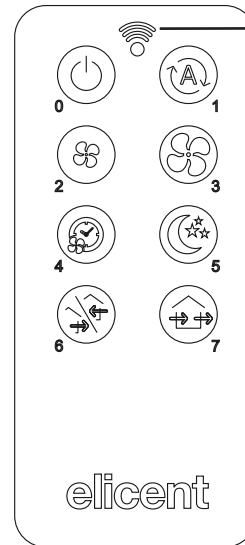
7 - FREE COOLING (Keine Änderung der Luftstromrichtung) ¹

Keine Änderung der Luftstromrichtung.

Einmaliges Drücken: Die Änderung der Luftstromrichtung stoppt, Beibehalten der aktiven Drehrichtung.

Nochmaliges Drücken: Alle Geräte ändern die Luftstromrichtung und behalten die eingestellte Drehrichtung bei.

LED-ANZEIGE: Jedes Mal, wenn eine Taste gedrückt wird, zeigt eine LED-Leuchte den empfangenen Impuls auf der Fernbedienung an.



¹: FUNKTIONIERT FÜR ALLE MIT DER FERNBEDIENUNG GEKOPPELTEN GERÄTE.

²: FUNKTIONIERT NUR FÜR EIN EINZELNES MIT SEINER JEWEILIGEN FERNBEDIENUNG GEKOPPELTES GERÄT (gilt nicht, wenn eine einzige Fernbedienung für mehrere Geräte verwendet wird - siehe Abschnitt „KOPPELN EINER FERNBEDIENUNG MIT MEHREREN LÜFTUNGSEINHEITEN“).

SPEZIELLE FUNKTIONEN DER FERNSTEUERUNG REC DUO PLUS RC

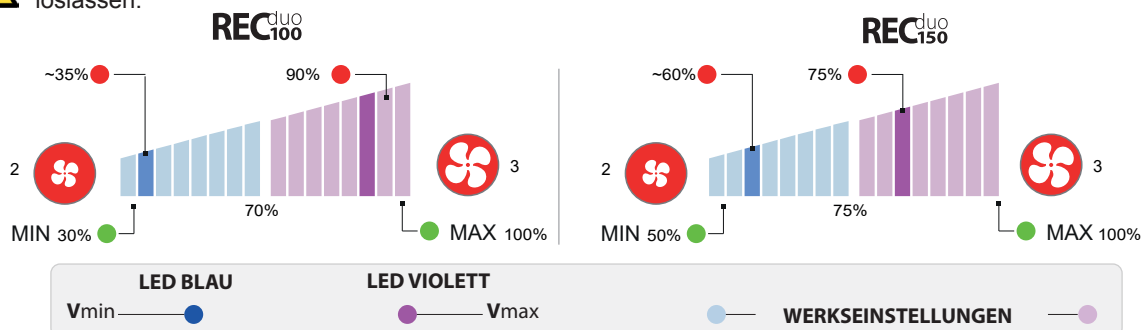
RESTAURIERUNG VON WERKSEINSTELLUNGEN

- Für einige Sekunden lang die TASTEN 0, 1, 6 und 7 der Fernsteuerung gleichzeitig drücken und dann gleichzeitig loslassen. Die LED beginnt **ROT** und **VIOLETT** zu blinken. Wenn diese zu blinken aufhören, kehren die Geräte wieder in den vorhergehenden Betriebsmodus zurück, jedoch mit den ab Werk eingestellten Werten.

PERSÖNLICHE EINSTELLUNG DER WERKSEINSTELLUNGEN



Um die Schwellenwerte zu erhöhen oder verringern, die Tasten, wie unten angegeben, drücken und wieder loslassen.



EINSTELLUNG DER GESCHWINDIGKEIT 1 - TASTE 2

Die Geschwindigkeit 1 kann zwischen 30% und 70% (REC DUO100) und zwischen 50% und 75% (REC DUO 150) eingestellt werden. In der Werkseinstellung ist dieser Wert auf 30% (REC DUO100) und 60% (REC DUO 150) eingestellt. Das Setup wirkt sich auf alle synchronisierten Geräte aus.

Reihe:

1. Wählen Sie **TASTE 2** - GESCHWINDIGKEIT 1.
2. Um in den SETUP-MODUS zu gelangen, halten Sie einige Sekunden lang die **TASTEN 2** und **3** gleichzeitig gedrückt. Die Einstellung dieses Modus wird durch die **BLAU-BLINKENDE** STATUS-LED am Gerät signalisiert.
3. Drücken Sie die **TASTE 2**, um die Geschwindigkeit zu verringern oder drücken Sie die **TASTE 3**, um sie zu erhöhen. Das Erhöhen oder Verringern wird durch stärkeres bzw. schwächeres Blinken der BLAU LED angezeigt. Wenn Sie während der Phasen der Geschwindigkeitsanpassung das zuvor eingestellte Signal zwischen einem Signal und dem anderen erhöhen oder verringern möchten (blau-blinkende), wird ein rotes visuelles Signal eingefügt, das anzeigt, dass das Signal zum Tragen gekommen ist.
4. Drücken Sie die **TASTE 0**, um den SETUP-Modus zu verlassen oder warten Sie alternativ dazu ca. 10 Sekunden, ohne eine Taste zu drücken.

HINWEIS: Während der Geschwindigkeitsanpassung Phase wird der Skalenendwert durch ein GRÜNES Lichtsignal hervorgehoben.

EINSTELLUNG DER GESCHWINDIGKEIT 2 - TASTE 3

Die Geschwindigkeit 2 kann zwischen 70% und 100% (REC DUO 100) und zwischen 75% und 100% (REC DUO 150) eingestellt werden. In der Werkseinstellung ist dieser Wert auf ca. 90% (REC DUO 100) und 85% (REC DUO 150) eingestellt. Das Setup wirkt sich auf alle synchronisierten Geräte aus.

Reihe:

1. Wählen Sie **TASTE 3** - GESCHWINDIGKEIT 2.
2. Um in den SETUP-MODUS zu gelangen, halten Sie einige Sekunden lang die **TASTEN 2** und **3** gleichzeitig gedrückt. Die Einstellung dieses Modus wird durch die **VIOLETT-BLINKENDE** STATUS-LED am Gerät signalisiert.
3. Drücken Sie die **TASTE 2**, um die Geschwindigkeit zu verringern oder drücken Sie die **TASTE 3**, um sie zu erhöhen. Das Erhöhen oder Verringern wird durch stärkeres bzw. schwächeres Blinken der VIOLETTEN LED angezeigt. Wenn Sie während der Phasen der Geschwindigkeitsanpassung das zuvor eingestellte Signal zwischen einem Signal und dem anderen erhöhen oder verringern möchten (violett-blinkende), wird ein rotes visuelles Signal eingefügt, das anzeigt, dass das Signal zum Tragen gekommen ist.
4. Drücken Sie die **TASTE 0**, um den SETUP-Modus zu verlassen, oder warten Sie alternativ dazu ca. 10 Sekunden, ohne eine Taste zu drücken.

HINWEIS: Während der Geschwindigkeitsanpassung Phase wird der Skalenendwert durch ein GRÜNES Lichtsignal hervorgehoben.

EINSTELLUNG DER INTENSITÄT DER LED-ANZEIGE

Die Helligkeit der LED am Produkt kann beliebig, vom Maximum bis zum völligen Ausschalten eingestellt werden. Dieser Parameter ist bei jedem REC DUO PLUS RC individuell einstellbar.

Reihe:

1. Um in den SETUP-MODUS zu gelangen, halten Sie einige Sekunden lang die **TASTEN 4** und **5** gleichzeitig gedrückt. Die Einstellung dieses Modus wird durch die **VIOLETT** STATUS-LED am Gerät signalisiert.
2. Drücken Sie die **TASTE 2**, um die Helligkeit zu verringern oder drücken Sie die **TASTE 3**, um die Helligkeit zu erhöhen. Das Erhöhen oder Verringern der Helligkeit wird durch stärkeres bzw. schwächeres Blinken der LED angezeigt.
3. Drücken Sie die **TASTE 0**, um den SETUP-Modus zu verlassen oder warten Sie alternativ dazu ca. 10 Sekunden.

KONFORMITÄTSERKLÄRUNG RED (nur für PLUS RC-Version)

Der Hersteller, Maico Italia SpA, erklärt, dass das Funkwellengerät REC DUO PLUS inklusive der REC DUO Fernbedienung der Richtlinie 2014/53/EU entspricht.

Der vollständige Text der EU-Konformitätserklärung kann unter folgender Internetadresse abgerufen werden: www.maico-italia.it.

Das Frequenzband oder die Frequenzbänder, in dem bzw. denen die Funkanlage betrieben wird: 433.05 - 434.79 MHz
Die in dem Frequenzband oder den Frequenzbändern, in dem bzw. denen die Funkanlage betrieben wird, abgestrahlte maximale Sendeleistung: < 0 dBm (1 mW)

REC DUO e REC DUO MHY:

Voor een optimale werking wordt installatie in paren aanbevolen.

De apparaten moeten op hetzelfde circuit worden aangesloten en door dezelfde schakelaar worden gevoed. Zodra ze onder spanning staan, beginnen ze te werken in de afvoermodus (Push), zoals aangegeven door het groene LED-lampje op het apparaat. Om de **stromen te synchroniseren**, dient u de stand van afvoeren naar invoeren op een van de twee apparaten om te keren door op de toets "RESET" (blad. 104) te drukken op het apparaat waarvan u de richting wilt veranderen. De invoerstand (Pull) is herkenbaar aan het gele LED-lampje. Na het eerste gebruik en synchronisatie onthouden de apparaten de ingestelde draairichting. U hoeft ze niet opnieuw te synchroniseren.

REC DUO PLUS RC:

Voor een optimale werking adviseren wij installatie in paren, met een maximum van 6 apparaten.

Zodra ze onder spanning staan, beginnen ze te werken in de afvoerstand, zoals aangegeven door het groene lampje op het product. Om de **stromen te synchroniseren**, dient u de stand van afvoeren naar invoeren op een van de twee apparaten om te keren door op de toets "RESET" (blad. 104) te drukken op het apparaat waarvan u de richting wilt veranderen. De invoerstand (Pull) is herkenbaar aan het gele lampje.

De apparaten communiceren draadloos met elkaar.

Om de communicatie binnen het systeem te activeren, moeten de apparaten onderling **gesynchroniseerd worden**, zoals hieronder aangegeven.

Druk bij elk apparaat gedurende minstens 3 seconden op de toets "RESET". Het blauwe LED-lampje begint te knippen. Voer binnen 60 seconden dezelfde handeling uit op alle geïnstalleerde apparaten. Wanneer alle LED-lampjes weer groen of geel worden, is de synchronisatie voltooid. Druk tijdens deze procedure op geen enkele toets van de afstandsbediening. Om de **synchronisatie** tussen apparaten te annuleren, drukt u ten minste 3 seconden op de toets 'RESET'. Het LED-lampje wordt BLAUW en begint langzaam te knippen; laat de toets los. Druk nogmaals 3 seconden op de toets "RESET". Het LED-lampje begint sneller te knippen; laat de toets los. Druk nog een laatste keer minstens 3 seconden op de toets "RESET". Het LED-lampje stopt met knippen en wordt na enkele seconden GROEN of GEEL. Het geselecteerde apparaat is nu gedesynchroniseerd van de andere. Als het MASTER-apparaat wordt verwijderd (zie "Legende van de ventilatorstanden"), moet u ervoor zorgen dat de synchronisatie van alle geïnstalleerde apparaten wordt geannuleerd. Herhaal vervolgens bovenstaande stappen om de hele groep opnieuw te synchroniseren.

DE AFSTANDBEDIENING KOPPELEN AAN DE VENTILATOR

- Druk minstens 3 seconden op de toets 'RESET' op het apparaat waarmee u de afstandsbediening wilt koppelen. Het LED-lampje gaat BLAUW knippen, u bent met de synchronisatie begonnen. Om de koppeling te bevestigen, drukt u op een van de toetsen van de afstandsbediening (behalve de toets "0"). De koppeling is voltooid.

DE AFSTANDBEDIENING(EN) VAN DE VENTILATOR VERWIJDEREN

- Druk gedurende minstens 3 seconden op de toets "RESET" op het apparaat waarmee u de koppeling van de afstandsbediening wilt annuleren. Het LED-lampje gaat BLAUW knippen, u bent met de synchronisatie begonnen. Om de koppeling te verbreken, drukt u op een van de toetsen van de afstandsbediening (behalve de toets "0"). De koppeling is verbroken.

EEN AFSTANDBEDIENING AAN MEERDERE VENTILATORS KOPPELEN

- Meerdere REC DUO RC ventilators (maximaal 6 units) kunnen met één afstandsbediening worden bediend. In dat geval werken alle functies van de afstandsbediening, inclusief de "Timed Boost", op alle ventilatoren.

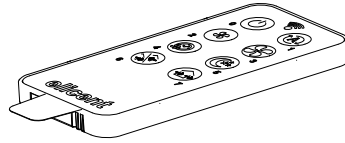
BESCHRIJVING VAN DE AFSTANDBEDIENING

Dit is een radiogestuurde zender die geschikt is voor de bediening van de REC DUO PLUS RC-warmteterugwinning.

ZENDERACTIVEREN

Verwijder het doorzichtige batterijlipje van de afstandsbediening.

De afstandsbediening kan nu worden gebruikt binnen een bereik van ongeveer 20 meter met een volle batterij.



Raadpleeg de instructies van het apparaat om de afstandsbediening met het apparaat te synchroniseren.

COMMANDO BESCHRIJVING

0 - AAN/UIT ¹

Het apparaat aan/uit zetten.

1 - STAND PUSH-PULL ¹

24 uur werking, op ingestelde snelheid. Automatische instelling: wisselstroom.

2 - SNELHEID 1 ¹

Lage snelheid

3 - SNELHEID 2 ¹

Hoge snelheid.

4 - TIMED BOOST (alleen op het apparaat/de apparaten gekoppeld aan de afstandsbediening) ²

Alleen afvoeren op maximale snelheid..

5 - NACHTFUNCTIE ¹

Zet de bedrijfsmodus 8 uur stil op de ingestelde snelheid 1. Om de functie te verlaten voordat 8 uur zijn verstreken, drukt u op een willekeurige toets (behalve 0).

6 - GEFORCEERDE STROOMREGELING ¹

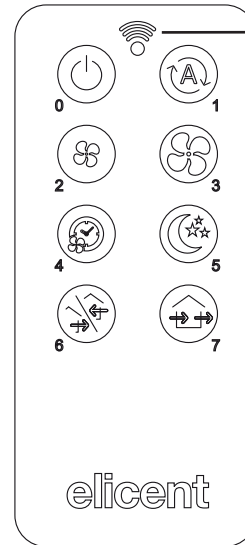
De apparaten werken ofwel allemaal afvoerend ofwel allemaal invoerend. Eenmaal drukken: afvoerstand
Nogmaals drukken: invoerstand.

7 - FREE COOLING (geen omkering) ¹

Geen stroomomkering.

Eenmaal drukken: de omkering van de stroom stopt, met de richting van draaiing die op dat moment actief is.

Nogmaals drukken: alle apparaten keren de stroom om en de aldus ingestelde draairichting aanhouden.



LED INDICACIÓN

SEÑAL: cada vez que se pulsa de forma secuencial una tecla, un led luminoso en el telecomando indicará la recepción ocurrida.

¹: FUNCTIE DIE WERKT OP ALLE APPARATEN DIE MET DE AFSTANDBEDIENING ZIJN GEKOPPELD.

²: FUNCTIE VOOR EEN ENKEL APPARAAT MET EIGEN AFSTANDBEDIENING (niet geldig bij gebruik van één afstandsbediening voor meer dan één apparaat - zie paragraaf " EEN AFSTANDBEDIENING OP MEER DAN ÉÉN VENTILATOR").

SPECIFIEKE FUNCTIES VAN DE REC DUO PLUS AFSTANDBEDIENING RC

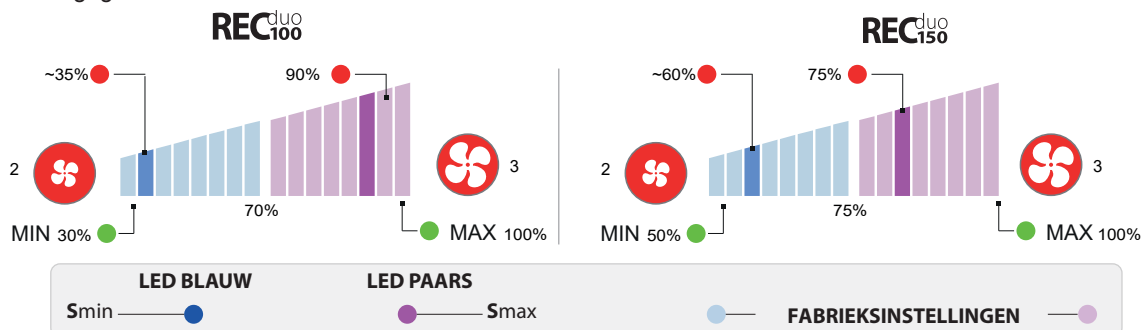
FABRIEKSINSTELLINGEN HERSTELLEN

- Druk op de TOETSEN 0,1,6 en 7 van de afstandsbediening en laat ze tegelijkertijd enkele seconden los. Het LED-lampje begint **ROOD** en **PAARS** te knipperen. Wanneer ze stoppen met knipperen, keren de apparaten terug naar de vorige stand, maar met de in de fabriek ingestelde waarden.

FABRIEKSINSTELLINGEN AANPASSEN



Om de drempelwaarden te verhogen en/of te verlagen, drukt u herhaaldelijk op de toetsen, zoals hieronder aangegeven.



SNELHEID 1 AANPASSEN - TOETS 2

Snelheid 1 kan worden ingesteld tussen 30% en 70% (REC DUO 100) en tussen 50% en de 75% (REC DUO 150). In de fabriekinstellingen deze waarde ongeveer 30% (REC DUO 100) en 60% (REC DUO 150). De instelling wordt weergegeven op alle gesynchroniseerde apparaten.

Volgorde:

1. Druk op **TOETS 2** - SNELHEID 1.
2. Om naar de SETUP MODE te gaan, drukt u enkele seconden tegelijkertijd op **TOETS 2** en **TOETS 3**. De overschakeling naar deze modus wordt aangegeven door de STATUS-LED op het apparaat, deze **KNIPPERT in het BLAUW**.
3. Druk op **TOETS 2** om de snelheid te verlagen of op **TOETS 3** om deze te verhogen. De toename of afname ervan wordt gevisualiseerd door de respectieve toename of afname van de regelmaat waarmee het BLAUWE LED-lampje knippert. Tijdens de aanpassingstappen van de snelheid, indien u de eerder ingestelde snelheid wilt verhogen of verlagen, wordt tussen het ene en het andere signaal een rood visueel signaal gegeven (blauw knipperend), ten teken dat de aanpassing geslaagd is.
4. Druk op **TOETS 0** om de SETUP MODE te verlaten of wacht ongeveer 10 seconden zonder door op een willekeurige toets te drukken.

NB: Tijdens de aanpassingsstappen van de snelheid wordt de volle schaal aangegeven door een GROEN gekleurd lichtsignaal.

SNELHEID 2 AANPASSEN - TOETS 3

Snelheid 2 kan worden ingesteld tussen 30% en 70% (REC DUO 100) en tussen 75% en de 100% (REC DUO 150). In de fabriekinstellingen deze waarde ongeveer 30% (REC DUO 100) en 85% (REC DUO 150). De instelling wordt weergegeven op alle gesynchroniseerde apparaten.

Volgorde:

1. Druk op **TOETS 3** - SNELHEID 2.
2. Om naar de SETUP MODE te gaan, drukt u enkele seconden tegelijkertijd op **TOETS 2** en **TOETS 3**. De overschakeling naar deze modus wordt aangegeven door de STATUS-LED op het apparaat, deze **KNIPPERT in het PAARS**.
3. Druk op **TOETS 2** om de snelheid te verminderen of op **TOETS 3** om deze te verhogen. De toename of afname ervan wordt gevisualiseerd door de respectieve toename of afname van de regelmaat waarmee het PAARSE LED-lampje knippert. Tijdens de aanpassingstappen van de snelheid, indien u de eerder ingestelde snelheid wilt verhogen of verlagen, wordt tussen het ene en het andere signaal een rood visueel signaal gegeven (paars knipperend), ten teken dat de aanpassing geslaagd is.
4. Druk op **TOETS 0** om de SETUP MODE te verlaten of wacht ongeveer 10 seconden zonder door op een willekeurige toets te drukken.

NB: Tijdens de aanpassingsstappen van de snelheid wordt de volle schaal aangegeven door een GROEN gekleurd lichtsignaal.

+

LED-LICHTSTERKTE AANPASSEN

De helderheid van het LED-lampje op het apparaat is instelbaar van maximaal tot uit. Deze parameter is afzonderlijk instelbaar op elke REC DUO PLUS RC.

Stappen:

1. Druk enkele seconden tegelijkertijd op **TOETS 4** en **TOETS 5** om naar de SETUP MODE te gaan. De toegang tot deze modus wordt aangegeven door de STATUS-LED op het apparaat door de kleur **PAARS**.
2. Druk op **TOETS 2** om de helderheid te verminderen of op **TOETS 3** om deze te verhogen. De toename of afname van de helderheidswaarde wordt weergegeven door de respectieve toename of afname van de LED-helderheid.
3. Druk op **TOETS 0** om de SETUP MODE te verlaten of wacht 10 seconden.

RED OVEREENSTEMMINGSVERKLARING (ALLEEN VOOR VERSIE PLUS RC)

De fabrikant, Maico Italia S.r.l., verklaart dat de complete REC DUO PLUS RC radioapparatuur met TELECO- MANDO REC DUO voldoet aan Richtlijn 2014/53/EU.

De volledige tekst van de EU-verklaring van overeenstemming is beschikbaar op: www.maico-italia.it.

Frequentieband van de radioapparatuur: 433.05 - 434.79 MHz

Maximaal uitgezonden radiofrequentievermogen in de frequentiebanden waarin de radioapparatuur werkt: < 0 dBm (1 mW)

REC DUO og REC DUO MHY:

For at sikre en optimal funktion anbefaler vi parvis installation.

Produkterne skal tilsluttes samme kredsløb og strømforsynes fra samme afbryder. Når apparaterne tændes begynder de at fungere i ekstraktionsfunktion (push). Dette indikeres af den grønne indikatorlampe på produktet. Af hensyn til **synkronisering af luftstrømningen** er det nødvendigt at bytte om på ekstraktion og indsugning på det ene af de to apparater. Det gøres ved at trykke på knappen "RESET" (side 104) på det apparat, hvor strømningsretningen ønskes byttet om. Indsugningsfunktionen indikeres med den gule indikatorlampe. Efter første tænding og synkronisering gemmer apparaterne den omvendte strømningsretning i hukommelsen. Ny synkronisering vil ikke længere være nødvendig.

REC DUO PLUS RC:

For at sikre en optimal funktion anbefaler vi parvis installation med maksimalt seks apparater.

Når apparaterne tændes begynder de at fungere i ekstraktionsfunktion (push). Dette indikeres af den grønne indikatorlampe på produktet. Af hensyn til **synkronisering af luftstrømningen** er det nødvendigt at bytte om på ekstraktion og indsugning på det ene af de to apparater. Det gøres ved at trykke på knappen "RESET" (side 104) på det apparat, hvor strømningsretningen ønskes byttet om. Indsugningsfunktionen indikeres med den gule indikatorlampe.

Apparaterne kommunikerer indbyrdes ved hjælp af trådløs funktion.

Systemets interne funktion aktiveres ved at **synkronisere apparaterne** indbyrdes som beskrevet i det følgende.

Tryk på knappen "RESET" på hvert apparat i mindst tre sekunder. Den lyseblå LED begynder at blinke. Inden for 60 sekunder skal samme procedure gennemføres på alle installerede apparater. Når alle LED igen er grønne eller gule, er synkroniseringen afsluttet. Tryk ikke på nogen knap på fjernbetjeningen under denne fase.

Synkroniseringen slettes mellem apparaterne ved at trykke på knappen "RESET" i mindst tre sekunder. LED-indikatoren lyser BLÅ og begynder at blinke langsomt; slip knappen.

Tryk igen på knappen "RESET" i tre sekunder. LED-indikatoren begynder at blinke hurtigere; slip knappen.

Tryk igen på knappen "RESET" i mindst tre sekunder. LED-indikatoren holder op med at blinke, og efter nogle sekunder lyser den GRØN eller GUL. Synkroniseringen mellem den valgte enhed og de andre enheder er nu slettet.

Hvis MASTER-enheden er fjernet (se "FORKLARING AF FUNKTIONER I VENTILATIONSENHEDEN"), skal du annullere synkroniseringen af alle installerede enheder. Gentag derefter ovenstående sekvens af genkronisering af hele produktgruppen.

PARRING AF TELEKOMMANDO OG VENTILATIONSENHED

- Tryk på knappen "RESET" i mindst tre sekunder på enheden, som ønskes parret med fjernbetjeningen. Den LYSEBLÅ LED blinker, når synkroniseringsfunktionen er aktiv. Parringen bekræftes ved at trykke på en vilkårlig knap på fjernbetjeningen (dog ikke knappen "0"). Parringen er afsluttet.

SLETNING AF PARRING MELLEML TELEKOMMANDO OG VENTILATIONSENHED

- Tryk på knappen "RESET" i mindst tre sekunder på enheden, hvor parringen med fjernbetjeningen ønskes slettet. Den LYSEBLÅ LED blinker, når synkroniseringsfunktionen er aktiv. Parringen fjernes ved at trykke på en vilkårlig knap på fjernbetjeningen (dog ikke knappen "0"). Parringen er slettet.

PARRING AF EN FJERNBETJENING MED FLERE VENTILATORSENHEDER

- Det er muligt at betjene flere ventilatorer REC DUO RC med en enkelt fjernbetjening (maks. seks apparater). I så fald vil alle fjernbetjeningsfunktioner, herunder "Timed Boost" fungere på alle ventilatorenheder.

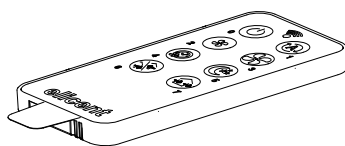
BESKRIVELSE AF FJERNBETJENINGEN

Produktet er en transmitter med fjernbetjening, egnet til betjening af varmegenvindingsenheden REC DUO PLUS.

AKTIVERING AF TRANSMITTEREN

Fjern den gennemsigtede strimmel fra fjernbetjeningens batteri.

Herefter er fjernbetjeningen aktiveret til at fungere inden for en rækkevidde på ca. 20 meter med batteriet i en effektiv tilstand



Se instruktionerne for produktet for mere om synkronisering af fjernbetjeningen med produktet.

BESKRIVELSE AF KOMMANDOERNE

0 - TÆND/SLUK ¹

Tænder/slukker for apparatet.

1 - TILSTANDEN PUSH-PULL ¹

Fungerer 24 timer i døgnet med den indstillede hastighed. Automatisk indstilling: drift med vekslende luftstrømning.

2 - HASTIGHED 1 ¹

Indstilling af lav hastighed.

3 - HASTIGHED 2 ¹

Indstilling af høj hastighed.

4 - TIMED BOOST (kun apparat(er) parret med fjernbetjeningen) ²

Tidsbegrænset funktion med luftafkast med maksimal hastighed.

5 - NATFUNKTION ¹

Låser funktionstilstanden til den indstillede hastighed 1 i 8 timer. Denne funktionstilstand kan afbrydes før de 8 timer er udløbet ved at trykke på en vilkårlig tast (undtagen 0).

6 - GENNEMTVUNGEN LUFTSTRØMNING ¹

Apparaterne fungerer i enten udelukkende ekstraktion eller indsendelse af luft.

Et tryk: luftekstraktion.

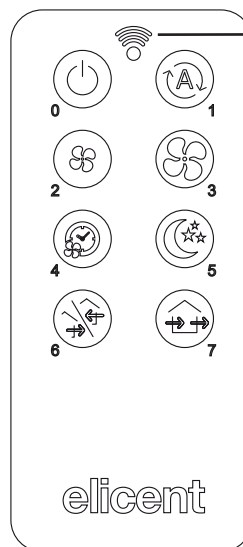
To tryk: luftindsendelse.

7 - FREE COOLING (ingen inversion) ¹

Ingen omvendning af strømmingen.

Et tryk: omvendningen af strømmingen afbrydes og fortsætter med den rotationsretning, der er aktiv i det pågældende øjeblik.

To tryk: alle apparater omvender strømningsretningen og opretholder den indstillede rotationsretning.



LED-INDIKATOR-SIGNAL:

Hver gang en tast trykkes i rækkefølge, så angiver en tændt LED-indikator på fjernbetjeningen, at signalet er blevet modtaget.

¹: FUNKTION, DER ER VIRKSOM FOR ALLE PRODUKTER MED PARRET FJERNBETJENING.

²: FUNKTION, DER ER VIRKSOM PÅ ET ENKELT PRODUKT PARRET MED DETS EGEN FJERNBETJENING (gælder ikke, hvis kun en fjernbetjening anvendes til mere end et apparat - jf. afsnittet "PARRING AF EN FJERNBETJENING TIL FLERE VENTILATORENHEDER").

SPECIFIKKE FUNKTIONER I TELEKOMMANDO REC DUO PLUS RC

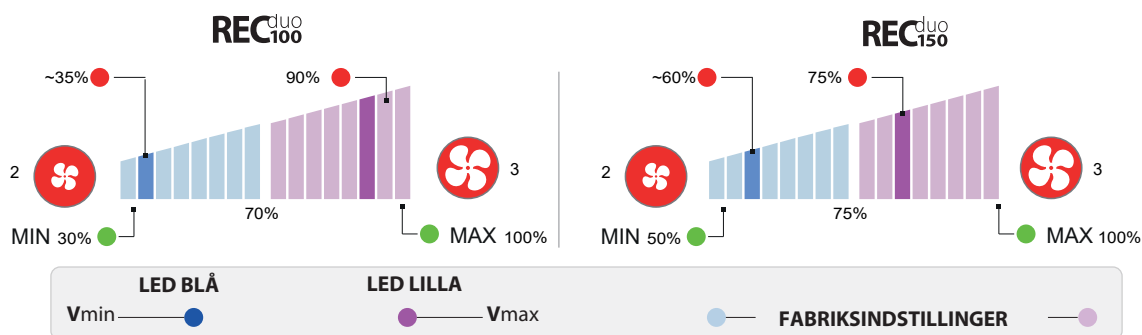
GENDANNELSE AF STANDARDINSTILLINGERNE

- Tryk samtidigt i nogle sekunder på knapperne 0,1,6 og 7 på fjernbetjeningen, og slip så knapperne. LED-lampen begynder at blinke RØD og LILLA. Når den ikke længere blinker, begynder apparaterne at fungere i samme tilstand som før, men med standardværdierne.

PERSONALISERING AF STANDARDINSTILLINGERNE



Tærskelværdierne kan øges og/eller sænkes ved at trykke og slippe tasterne flere gange som forklaret herunder.



JUSTERING af HASTIGHED 1 - HASTIGHED 2

Hastighed 1 kan reguleres til mellem 30% og 70% (REC DUO 100) og mellem 50% og 75% (REC DUO 150). Standardkonfigurationen for denne værdi er 30% (REC DUO 100) og 60% (REC DUO 150). Denne konfiguration afspejles på alle synkroniserede maskiner.

Sekvens:

1. Vælg **TAST 2 - HASTIGHED 1**.
2. KONFIGURATIONSTILSTANDEN åbnes ved at trykke et par sekunder samtidigt på **TAST 2** og **TAST 3**. En LED-INDIKATOR angiver ved at **BLINKE BLÅ**, at konfigurationstilstanden er åben.
3. Tryk på **TAST 2** for at sænke hastigheden, eller tryk på **TAST 3** for at øge hastigheden. Den øgede/sænkede hastighed vises ved at den BLÅ LED-INDIKATOR blinker hhv. hurtigere eller langsommere. Under hastighedsjusteringsfaserne, hvis du vil øge eller formindske den tidligere indstillede, mellem et signal og det andet (blinke blå), indsættes der et rødt visuelt signal, hvilket indikerer, at signalet er kommet til at blive gennemført.
4. Tryk på **TASTEN 0** for at forlade KONFIGURATIONSTILSTANDEN, eller vent ca. 10 sekunder uden at trykke på nogen knap.

NB: Under hastighedsjustering fasen fremhæves fuldskala-værdien med et GREEN-lyssignal.

JUSTERING af HASTIGHED 2 - HASTIGHED 3

Hastighed 2 kan reguleres til mellem 70% og 100% (REC DUO 100) og mellem 75% og 100% (REC DUO 150). Standardkonfigurationen for denne værdi er 90% (REC DUO 100) og 85% (REC DUO 150). Denne konfiguration afspejles på alle synkroniserede maskiner.

Sekvens:

1. Vælg **TAST 3 - HASTIGHED 2**.
2. KONFIGURATIONSTILSTANDEN åbnes ved at trykke et par sekunder samtidigt på **TAST 2** og **TAST 3**. En LED-INDIKATOR angiver ved at **BLINKE LILLA**, at konfigurationstilstanden er åben.
3. Tryk på **TAST 2** for at sænke hastigheden, eller tryk på **TAST 3** for at øge hastigheden. Den øgede/sænkede hastighed vises ved at den LILLA LED-INDIKATOR blinker hhv. hurtigere eller langsommere. Under hastighedsjusteringsfaserne, hvis du vil øge eller formindske den tidligere indstillede, mellem et signal og det andet (blinke lilla), indsættes der et rødt visuelt signal, hvilket indikerer, at signalet er kommet til at blive gennemført.
4. Tryk på **TASTEN 0** for at forlade KONFIGURATIONSTILSTANDEN, eller vent ca. 10 sekunder uden at trykke på nogen knap.

NB: Under hastighedsjustering fasen fremhæves fuldskala-værdien med et GREEN-lyssignal.

JUSTERING AF LED-INDIKATORENS LYSSTYRKE

LED-indikatorens lysstyrke på produktet kan reguleres fra maksimal til slukning. Dette parameter kan reguleres individuelt på hver REC DUO PLUS RC.

Sekvens:

1. Tryk i nogle sekunder samtidigt på **TAST 4** og **TAST 5** for at åbne konfigurationstilstanden. En **LILLA** LED-INDIKATOR angiver, at konfigurationstilstanden er åben.
2. Tryk på **TAST 2** for at sænke lysstyrken, eller tryk på **TAST 3** for at øge lysstyrken. Den øgede eller sænkede lysstyrke vises ved at LED-indikatorens lysstyrke øges eller sænkes.
3. Tryk på **TASTEN 0** for at forlade KONFIGURATIONSTILSTANDEN, eller vent ca. 10 sekunder uden at trykke på nogen knap.

EF-OVERENSSTEMMELSESERKLÆRING (KUN FOR VERSIONEN PLUS RC)

Fabrikanten, Maico Italia S.r.l., erklærer, at typen af radioudstyret REC DUO PLUS RC komplet med FJERNBETJENINGEN REC DUO opfylder bestemmelserne i direktivet 2014/53/EU.

EF-overensstemmelseserklæringens komplette tekst kan ses på denne internetadresse: www.maico-italia.it.

Frekvensbånd, som radioudstyret fungerer på: 433.05 - 434.79 MHz

Faksimale radiofrekvenseffekt, der udsendes i de frekvensbånd, som radioudstyret fungerer på: < 0 dBm (1 mW)

REC DUO i REC DUO MHY:

Dla optymalnego działania zaleca się montaż parami.

Produkty powinny być podłączone do tego samego obwodu i zasilane przez ten sam przełącznik. Po zasileniu zaczynają pracować w trybie ekstrakcji (Push), o czym informuje zielona lampka na produkcie. W celu **zsynchronizowania przepływów** konieczne jest odwrócenie trybu z ekstrakcji na włączanie na jednym z dwóch urządzeń poprzez naciśnięcie przycisku oznaczonego „RESET” (str. 104) na urządzeniu, którego kierunek obrotów ma być zmieniony. Tryb włączania (Pull) jest identyfikowany przez żółtą lampkę kontrolną. Po pierwszym włączeniu i synchronizacji urządzenia zapamiętują przypisany kierunek obrotów. Nie będzie już konieczności ich resynchronizacji.

REC DUO PLUS RC:

Dla optymalnego działania zalecamy montaż parami, w ilości maksymalnie 6 sztuk.

Po zasileniu zaczynają działać w trybie ekstrakcji (push), co sygnalizuje zielona lampka kontrolna na produkcie. W celu **zsynchronizowania przepływów** konieczne jest odwrócenie trybu z ekstrakcji na włączanie na jednym z dwóch urządzeń poprzez naciśnięcie przycisku oznaczonego „RESET” (str. 104) na urządzeniu, którego kierunek obrotów ma być zmieniony. Tryb włączania (pull) jest identyfikowany przez żółtą lampkę.

Urządzenia komunikują się ze sobą bezprzewodowo.

Aby umożliwić komunikację w systemie, urządzenia muszą być ze sobą **zsynchronizowane**, jak wskazano poniżej.

Nacisnąć przycisk oznaczony „RESET” na każdym urządzeniu przez co najmniej 3 sekundy. Niebieska dioda LED zacznie migać. W ciągu 60 sekund wykonać tę samą operację na wszystkich zainstalowanych urządzeniach. Gdy wszystkie diody powrócą na kolor zielony lub żółty, synchronizacja jest zakończona. Podczas tej fazy nie należy naciskać żadnych przycisków na pilocie.

Aby **anulować synchronizację** między urządzeniami, nacisnąć przycisk „RESET” przez co najmniej 3 sekundy. Dioda LED zmieni kolor na NIEBIESKI i zacznie powoli migać; zwolnić przycisk. Nacisnąć przycisk „RESET” po raz drugi na kolejne 3 sekundy. Dioda LED zacznie szybciej migać; zwolnić przycisk. Wcisnąć przycisk „RESET” po raz ostatni na co najmniej 3 sekundy. Dioda przestanie migać i po kilku sekundach zmieni kolor na ZIELONY lub ŻÓŁTY. Wybrane urządzenie jest teraz zdesynchronizowane z pozostałymi. W przypadku usunięcia urządzenia MASTER (patrz „Legenda stanów centrali wentylacyjnej”), anulować synchronizację wszystkich zainstalowanych urządzeń. Następnie powtórzyć powyższą sekwencję, aby ponownie zsynchronizować całą grupę produktów.

PAROWANIE PILOTA Z CENTRALĄ WENTYLACYJNĄ

- Nacisnąć przycisk „RESET” na produkcie, z którym chcemy sparować pilota, przez co najmniej 3 sekundy. Dioda zmienia kolor na NIEBIESKI migający, w tym momencie nastąpiło wejście w tryb synchronizacji. Aby potwierdzić parowanie, nacisnąć dowolny przycisk na pilocie (oprócz przycisku „0”). Parowanie zostało zakończone.

ZDEJMOWANIE PILOTA (PILOTÓW) Z CENTRALI WENTYLACYJNEJ

- Nacisnąć przycisk „RESET” na produkcie, z którego chcemy usunąć parowanie pilota, przez co najmniej 3 sekundy. Dioda zmienia kolor na NIEBIESKI migający, teraz został wprowadzony tryb synchronizacji. Aby usunąć parowanie, nacisnąć dowolny przycisk na pilocie (oprócz przycisku „0”). Usuwanie parowania jest zakończone.

PAROWANIE PILOTA Z KILKOMI CENTRALAMI WENTYLACYJNYMI

- Możliwe jest sterowanie kilkoma urządzeniami wentylacyjnymi REC DUO RC (maks. 6 urządzeń) za pomocą jednego pilota. W tym przypadku wszystkie funkcje zdalnego sterowania, w tym „Timed Boost”, działają na wszystkie urządzenia wentylacyjne

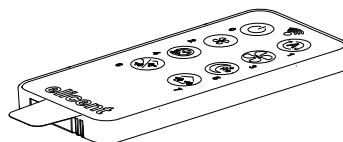
OPIS PILOTA

Produkt jest sterowanym radiowo nadajnikiem przystosowanym do obsługi rekuperatora ciepła REC DUO PLUS RC.

AKTYWACJA NADAJNIKA

Usunąć przezroczystą zakładkę baterii z pilota.

Pilot jest teraz w stanie pracować w promieniu około 20 metrów przy sprawnej baterii.



W celu zsynchronizowania pilota z produktem należy zapoznać się z instrukcją produktu.

OPIS POLECEŃ

0 - WŁ/WYŁ ¹

Włączanie/wyłączanie urządzenia.

1 - TILSTANDEN PUSH-PULL ¹

Praca 24 h przy ustawionej prędkości. Ustawienie automatyczne: praca z przepływem zmiennym.

2 - PRĘDKOŚĆ 1 ¹

Ustawienie prędkości niskiej

3 - PRĘDKOŚĆ 2 ¹

Ustawienie prędkości wysokiej

4 - TIMED BOOST (tylko na urządzeniu/ach połączonych z pilotem) ²

Działanie czasowe w wydmuchu tylko przy maksymalnej prędkości.

5 - FUNKCJA NOCNA ¹

Zamraża tryb przez 8 godzin z ustawioną prędkością 1. Aby wyjść z trybu przed upływem 8 godzin, należy nacisnąć dowolny klawisz (oprócz 0).

6 - WYMUSZONA KONTROLA PRZEPŁYWU ¹

Urządzenia pracują albo w trybie całkowitej ekstrakcji, albo całkowitego włączania. Jednokrotne naciśnięcie: tryb wydalania.

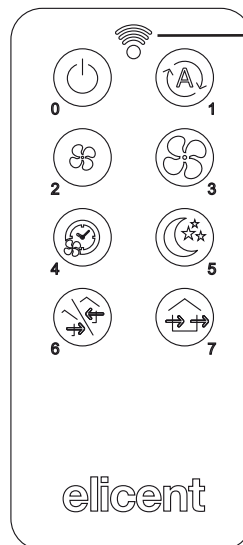
Naciśnięcie po raz drugi: tryb włączania.

7 - FREE COOLING (bez inwersji) ¹

Brak odwrócenia przepływu.

Jednokrotne naciśnięcie: zatrzymanie inwersji przepływu, z kierunkiem obrotu aktywnym w tym momencie.

Naciśnięcie po raz drugi: wszystkie urządzenia odwracają przepływ i utrzymują ustawiony w ten sposób kierunek obrotów.



WSKAŹNIK LED SYGNAŁ:

Po każdym kolejnym naciśnięciu przycisku dioda LED na pilocie będzie sygnalizowała odbiór.

¹: FUNKCJA, KTÓRA DZIAŁA NA WSZYSTKIE PRODUKTY POŁĄCZONE Z PILOTEM.

²: FUNKCJA DZIAŁAJĄCA NA POJEDYNCZY PRODUKT W POŁĄCZENIU Z PILOTEM (nie dotyczy sytuacji gdy jeden pilot jest używany do więcej niż jednego urządzenia - patrz paragraf „PAROWANIE PILOTA NA WIĘCEJ NIŻ JEDNEJ CENTRALI WENTYLACYJNEJ”).

SPECYFICZNE FUNKCJE PILOTA REC DUO PLUS RC

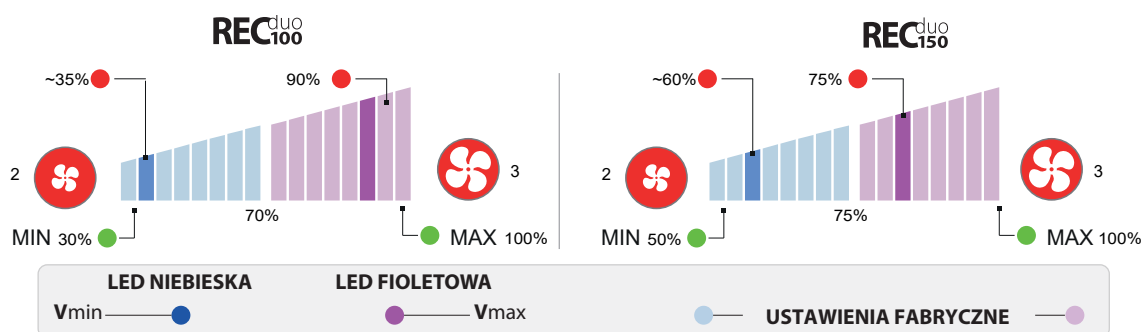
PRZYWRACANIE USTAWIEŃ FABRYCZNYCH

- Przez kilka sekund naciskać i zwolnić jednocześnie PRZYCISKI 0, 1, 6 i 7 na pilocie. Dioda zacznie migać na CZERWONO i FIOLETOWO. Gdy przestaną one migać, urządzenia powrócą do poprzedniego trybu, ale z ustawionymi fabrycznie wartościami.

DOSTOSOWYWANIE USTAWIEŃ FABRYCZNYCH



Aby zwiększyć i/lub zmniejszyć wartości progowe, nacisnąć i zwolnić przyciski wielokrotnie, jak pokazano poniżej.



REGULACJA PRĘDKOŚCI 1 - PRZYCISK 2

Prędkość 1 może być regulowana w zakresie od 30% do 70% (REC DUO 100) i pomiędzy 50% oraz 75% (REC DUO 150). W trybie konfiguracji fabrycznej wartość ta wynosi około 30% (REC DUO 100) oraz 60% (REC DUO 150). Ustawienie jest widoczne na wszystkich maszynach zsynchronizowanych.

Sekwencja:

1. Wybrać PRZYCISK 2 - PRĘDKOŚĆ 1.
2. Aby wejść w tryb SETUP MODE, nacisnąć na kilka sekund jednocześnie PRZYCISK 2 i PRZYCISK 3. Wejście w ten tryb jest sygnalizowane przez diodę STATUS na urządzeniu, w kolorze NIEBIESKIM MIGAJĄCYM.
3. Nacisnąć PRZYCISK 2 aby zmniejszyć prędkość lub nacisnąć PRZYCISK 3 aby ją zwiększyć. Jego wzrost lub spadek jest obrazowany przez odpowiedni wzrost lub spadek częstotliwości migania NIEBIESKIEJ diody LED. W fazach regulacji prędkości, gdy chcemy zwiększyć lub zmniejszyć wcześniej ustawioną prędkość, pomiędzy jednym a drugim sygnałem pojawia się czerwony sygnał wizualny (niebieski migający), informujący o pozytywnym wyniku.
4. Nacisnąć PRZYCISK 0 aby wyjść z trybu SETUP MODE lub alternatywnie odczekać około 10 sekund bez
5. naciskania żadnego przycisku.

NB: Podczas fazy regulacji prędkości pełna skala jest podświetlana za pomocą świetlnej lampki sygnalizacyjnej, kolor: ZIELONY.

REGULACJA PRĘDKOŚCI 2 - PRZYCISK 3

Prędkość 2 może być regulowana w zakresie od 70% do 100% (REC DUO 100) i pomiędzy 75% oraz 100% (REC DUO 150). W trybie konfiguracji fabrycznej wartość ta wynosi około 90% (REC DUO 100) oraz 85% (REC DUO 150). Ustawienie jest widoczne na wszystkich maszynach zsynchronizowanych.

Sekwencja:

1. Wybrać PRZYCISK 3 - PRĘDKOŚĆ 2.
2. Aby wejść do trybu SETUP MODE, nacisnąć jednocześnie i przez kilka sekund PRZYCISK 2 i PRZYCISK 3. Wejście w ten tryb jest sygnalizowane przez diodę STATUS na produkcie w kolorze FIOLETOWY MIGAJĄCY.
3. Nacisnąć PRZYCISK 2 aby zmniejszyć prędkość lub nacisnąć PRZYCISK 3 aby ją zwiększyć. Jego wzrost lub spadek jest zobrazowany przez odpowiedni wzrost lub spadek częstotliwości migania diody FIOLETOWEJ. W fazach regulacji prędkości, gdy chcemy zwiększyć lub zmniejszyć wcześniej ustawioną prędkość, pomiędzy jednym sygnałem a drugim (migający fioletowy) pojawia się czerwony sygnał wizualny, informujący o pomyślnym zakończeniu.
4. Nacisnąć PRZYCISK 0 aby wyjść z trybu SETUP MODE lub alternatywnie odczekać około 10 sekund bez naciskania żadnego przycisku.

NB: Podczas fazy regulacji prędkości pełna skala jest podświetlana za pomocą świetlnej lampki sygnalizacyjnej, kolor: ZIELONY.

REGULACJA NATĘŻENIA ŚWIATŁA LED

Jasność diody na produkcie jest regulowana od maksymalnej do wyłączonej. Ten parametr jest indywidualnie regulowany na każdym REC DUO PLUS RC.

Sekwencja:

1. Nacisnąć na kilka sekund jednocześnie PRZYCISK 4 i PRZYCISK 5 aby wejść w tryb SETUP MODE. Wejście w ten tryb jest sygnalizowane przez diodę STATUS na produkcie przez kolor FIOLETOWY.
2. Nacisnąć PRZYCISK 2 aby zmniejszyć jasność lub nacisnąć PRZYCISK 3 aby zwiększyć jasność. Wzrost lub zmniejszenie wartości jasności jest wyświetlane przez odpowiednie zwiększenie lub zmniejszenie jasności diody.
3. Nacisnąć PRZYCISK 0 aby wyjść z trybu SETUP MODE lub alternatywnie odczekać około 10 sekund.

DEKLARACJA ZGODNOŚCI RED (tylko dla wersji PLUS) RC)

Producent, Maico Italia S.r.l., oświadcza, że typ urządzenia radiowego REC DUO PLUS RC wraz z PILOTEM REC DUO jest zgodny z dyrektywą 2014/53/UE.

Pełny tekst deklaracji zgodności UE jest dostępny pod adresem: www.maico-italia.it.

Pasma częstotliwości pracy urządzenia radiowego: 433.05 - 434.79 MHz

Maksymalna moc nadawana w pasmach częstotliwości, w których pracują urządzenia radiowe: < 0 dBm (1 mW)

REC DUO és REC DUO MHY:

Az optimális működés érdekében célszerű páros telepítést végezni.

A termékeket ugyanahhoz az áramkörhöz kell csatlakoztatni és ugyanarról a kapcsolóról kell táplálni. Amint bekapcsolják a készüléket, elszívó üzemmódban (Push) kezdenek el működni, amit a terméken lévő zöld fény jelez. Az **áramlások szinkronizálásához** meg kell cserélni az üzemmódot a két egység egyikén az elszívásról a bevezetésre a „RESET” feliratú gomb megnyomásával (104 old.), amely azon az egységen található, amelynek a forgásirányát meg kell változtatni. A bemeneti üzemmódot (Pull) a sárga jelzőfény jelzi. Az első bekapcsolás és szinkronizálás után a készülékek megjegyzik a kijelölt forgásirányt. Nem lesz többé szükség az újra szinkronizálásra.

REC DUO PLUS RC:

Az optimális működés érdekében célszerű páros telepítést végezni, maximum 6 készülékkel.

Amint bekapcsolják a készüléket, elszívó üzemmódban (push) kezdenek el működni, amit a terméken lévő zöld fény jelez.

Az áramlások szinkronizálásához meg kell cserélni az üzemmódot a két egység egyikén az elszívásról a bevezetésre a „REZET” feliratú gomb megnyomásával (104 old.), amely azon az egységen található, amelynek a forgásirányát meg kell változtatni. A bemeneti üzemmódot (pull) a sárga jelzőfény jelzi.

A készülékek wireless módban kommunikálnak egymással.

A rendszeren belüli kommunikáció aktiválásához **össze kell hangolni a készülékeket** egymással az alábbiak szerint. Mindegyik készüléken nyomja meg a „RESET” felirattal jelölt gombot legalább 3 mp-re. A kék led jelzőfény villogni kezd. 60 mp-en belül végezze el ugyanazt a műveletet az összes telepített készüléken. Amikor az összes led jelzőfény zöld vagy sárga színűre vált, a szinkronizálásnak vége. Ebben a fázisban a távirányító egyik gombját se nyomja meg.

A készülékek közötti **szinkronizálás törléséhez** 3 mp-re nyomja meg a „RESET” gombot. A LED KÉK színre vált és lassan villogni kezd; engedje el a gombot. Nyomja meg másodszor is a „RESET” gombot 3 mp-re. A LED gyorsabban kezd villogni; engedje el a gombot. Ismét nyomja meg a „RESET” gombot legalább 3 mp-re. A LED nem villog tovább és néhány másodperc után ZÖLD vagy SÁRGA színre vált. A kiválasztott készülék most már nincs a többivel szinkronizálva. A MASTER egység eltávolítása esetén (lásd „A szellőztető egységek állapotának magyarázatát”) törölje az összes telepített egység szinkronizálását. Ezután ismételje meg a fenti műveletsort a teljes termékcsoport újra szinkronizálásához.

A TÁVIRÁNYÍTÓ ÉS A SZELLŐZŐ EGYSÉG PÁROSÍTÁSA

- Legalább 3 mp-re nyomja meg a „RESET” gombot azon a terméken, amellyel a távirányítót párosítani kívánja. A led villogó KÉK színre vált, ez a szinkronizálási üzemmódba lépést jelzi. A párosítás megerősítéséhez nyomja meg a távirányító bármelyik gombját (a „0” gomb kivételével). A párosításnak vége.

A TÁVIRÁNYÍTÓ ÉS A SZELLŐZŐ EGYSÉG PÁROSÍTÁSÁNAK MEGSZÜNTETÉSE

- Legalább 3 mp-re nyomja meg a „RESET” gombot azon a terméken, amelyen a távirányító párosítását szeretné megszüntetni. A LED KÉK színűre vált, ez jelzi a szinkronizálás üzemmódba lépést. A párosítás törléséhez nyomja meg a távirányító bármelyik gombját (a „0” gomb kivételével). A párosítás törlése befejeződött.

EGY TÁVIRÁNYÍTÓ TÖBB SZELLŐZŐ EGYSÉGGEL TÖRTÉNŐ PÁROSÍTÁSA

- Egy távirányítóval több REC DUO RC szellőztető egység (maximum 6 egység) is vezérelhető. Ebben az esetben a távirányító minden funkciója, beleértve az „Időzített Boost” funkciót is, az összes szellőztető egységre hat.

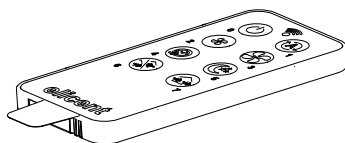
A TÁVIRÁNYÍTÓ LEÍRÁSA

A termék egy rádióvezérlésű jeladó, amely alkalmas a REC DUO PLUS RC hővisszanyerő berendezés működtetésére.

JELADÓ AKTIVÁLÁSA

Távolítsa el a távirányítóról az átlátszó elemfüleket.

A távirányító most már képes körülbelül 20 méteres hatótávolságon belül működni, ha az akkumulátor hatékony állapotban van.



A távirányító és a termék szinkronizálásához olvassa el a termék használati utasítását.

PARANCSOK LEÍRÁSA

0 - BE-/KIKAPCSOLVA ¹

A készülék be-/kikapcsolása.

1 - PUSH-PULL ÜZEMMÓD ¹

24 órás üzemelés a beállított sebességen. Automatikus beállítás: váltakozó áramlású üzemelés.

2 - 1-es SEBESSÉG ¹

Alacsony sebesség beállítása

3 - 2-es SEBESSÉG ¹

Magas sebesség beállítása

4 - IDŐZÍTETT BOOST (csak a távirányítóval párosított készüléken) ²

Időzített működés csak elszíváskor, maximális sebességen.

5 - ÉJSZAKAI FUNKCIÓ ¹

Az üzemmódot 8 órán át a beállított 1-es sebességen blokkolja. Ha a 8 óra lejártá előtt szeretne kilépni az üzemmódból, nyomja meg az egyik gombot (a 0 kivételével).

6 - ÁRAMLÁS ERŐLTETETT VEZÉRLÉSE ¹

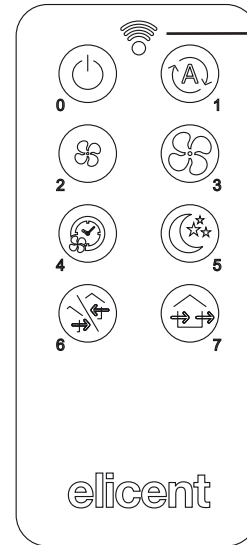
A készülékek, vagy csak elszívó, vagy csak beszívó módban működnek. Egyszeri megnyomás: elszívó üzemmód. Másodszori megnyomás: beszívó üzemmód.

7 - FREE COOLING (nincs inverzió) ¹

Nincs áramlás megfordítás.

Egyszeri megnyomás: az áramlás megfordítása leáll, az adott pillanatban aktív forgási iránnyal.

Másodszori megnyomás: az összes készülék megcseréli az áramlást és megtartja a beállított forgási irányt.



JELZŐ LED JELZÉS:

az egyes gombok egymás utáni megnyomásakor a távirányítón lévő LED jelzőfény jelzi a vételt.

¹: FUNKCIÓ, AMELY A TÁVIRÁNYÍTÓVAL PÁROSÍTOTT ÖSSZES TERMÉKRE HAT.

²: FUNKCIÓ, AMELY A TÁVIRÁNYÍTÓVAL PÁROSÍTOTT EGYETLEN TERMÉKRE HAT (nem érvényes, ha egy távirányítót több készülékhez használnak - lásd az „EGY TÁVIRÁNYÍTÓ TÖBB SZELLŐZTETŐ EGYSÉGGEL TÖRTÉNŐ PÁROSÍTÁSA” c. bekezdést).

REC DUO PLUS RC TÁVIRÁNYÍTÓ SPECIÁLIS FUNKCIÓI

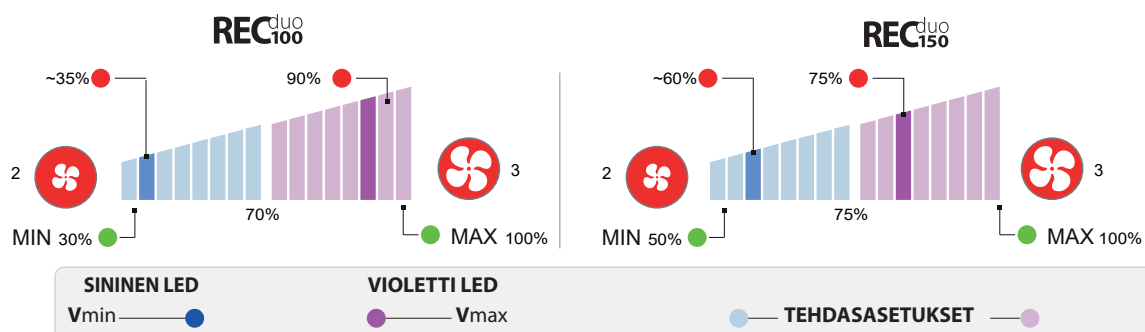
GYÁRI BEÁLLÍTÁSOK VISSZAÁLLÍTÁSA

- NÉHÁNY MÁSODPERCRE NYOMJA MEG ÉS EGYIDEJŰLEG ENGEDJE EL A TÁVIRÁNYÍTÓ 0,1,6 ÉS 7 GOMBJAIT. A LED PIROS ÉS LILA SZÍNNEL KEZD VILLOGNI. AMIKOR MEGSZAKAD A VILLOGÁS, A KÉSZÜLÉKEK VISSZAALLNAK AZ ELŐZŐ ÜZEMMÓDBA, DE A GYÁRI ÉRTÉKEKKEL.

GYÁRI BEÁLLÍTÁSOK SZEMÉLYRE SZABÁSA



A küszöbértékek növeléséhez és/vagy csökkentéséhez nyomja meg és többször engedje el a gombokat a lent látható módon.



1-es SEBESSÉG BEÁLLÍTÁSA - 2-es GOMB

Az 1-es sebességet 30-70% (REC DUO 100) És között 50% és a 75% (REC DUO 150) közötti értékre lehet beállítani. Gyári konfigurációban ez az érték kb. 30% (REC DUO 100) és a 60% (REC DUO 150). A beállítás tükröződik az összes telepített készüléken.

Sorrend:

1. Válassza a 2-es GOMBOT - 1-es SEBESSÉG.
2. A SETUP (BEÁLLÍTÁS) ÜZEMMÓDBA lépéshez néhány másodpercre nyomja meg a 2-es GOMBOT és a 3-as GOMBOT. Az üzemmódba való belépést a terméken elhelyezett ÁLLAPOTJELZŐ VILLOGÓ KÉK színe jelzi.
3. Nyomja meg a 2-es GOMBOT a sebesség csökkentéséhez vagy a 3-as GOMBOT a növeléséhez. A sebesség növekedését vagy csökkenését a KÉK LED villogási gyakoriságának növekedése vagy csökkenése jelzi. A sebességbeállítási fázisok során, ha a korábban beállított sebességet növelni vagy csökkenteni kívánja, az egyik és a másik jelzés között egy piros vizuális jelzés (villogó kék) közbeiktatásával jelzi, hogy a jelzés sikeres volt.
4. Nyomja meg a 0 GOMBOT a BEÁLLÍTÁS ÜZEMMÓDBÓL való kilépéshez vagy várjon 10 mp-ig, de egyik gombot se nyomja meg

MEGJ.: A sebesség beállítási szakasza során a teljes skálát egy ZÖLD színű fényjelzés jelzi.

2-es SEBESSÉG BEÁLLÍTÁSA - 3-es GOMB

Az 2-es sebességet 70-100% közötti értékre lehet beállítani. Gyári konfigurációban ez az érték kb. 90%. A beállítás tükröződik az összes telepített készüléken.

Sorrend:

1. Válassza a 3-as GOMBOT - 2-es SEBESSÉG.
2. A SETUP (BEÁLLÍTÁS) ÜZEMMÓDBA lépéshez néhány másodpercre nyomja meg a 2-es GOMBOT és a GOMBOT 3. Az üzemmódba való belépést a terméken elhelyezett ÁLLAPOTJELZŐ LED VILLOGÓ LILA.
3. Nyomja meg a 2-es GOMBOT a sebesség csökkentéséhez vagy a 3-as GOMBOT a növeléséhez. A sebesség növekedését vagy csökkenését a LILA LED villogási gyakoriságának növekedése vagy csökkenése jelzi. A sebességbeállítási fázisok során, ha a korábban beállított sebességet növelni vagy csökkenteni kívánja, az egyik és a másik jelzés között egy piros vizuális jelzés (villogó lila) közbeiktatásával jelzi, hogy a jelzés sikeres volt.
4. Nyomja meg a 0 GOMBOT a BEÁLLÍTÁS ÜZEMMÓDBÓL való kilépéshez vagy várjon 10 mp-ig, de egyik gombot se nyomja meg.

MEGJ.: A sebesség beállítási szakasza során a teljes skálát egy ZÖLD színű fényjelzés jelzi.

LED JELZŐFÉNYEK EREJÉNEK BEÁLLÍTÁSA

A terméken lévő LED jelzőfény erejét a maximális értéktől a kikapcsolt értékig lehet beállítani. Ez a paraméter minden egyes REC DUO PLUS RC esetében egyedileg állítható.

Sorrend:

1. A SETUP (BEÁLLÍTÁS) ÜZEMMÓDBA lépéshez néhány másodpercre nyomja meg a 4-es GOMBOT és az 5-ös GOMBOT. Az üzemmódba való belépést a terméken elhelyezett ÁLLAPOTJELZŐ LED LILA.
2. Nyomja meg a 2-es GOMBOT a fényerő csökkentéséhez vagy a 3-as GOMBOT annak növeléséhez. A fényerő értékének növekedését vagy csökkenését a LED jelzőfény erejének növekedése vagy csökkenése jelzi.
3. Nyomja meg a 0 GOMBOT a BEÁLLÍTÁS ÜZEMMÓDBÓL való kilépéshez vagy várjon 10 mp-ig.

RED MEGFELELŐSÉGI NYILATKOZAT (CSAK PLUS RC VERZIÓHOZ)

A gyártó, a Maico Italia S.r.l. kijelenti, hogy a REC DUO TÁVIRÁNYÍTÓVAL rendelkező REC DUO PLUS RC típusú rádióberendezés megfelel a 2014/53/EU irányelvnek.

Az EU-megfelelőségi nyilatkozat teljes szövege a következő internetcímen érhető el: www.maico-italia.it.

A rádióberendezés működési frekvenciasávja: 433,05 - 434,79 MHz

A rádióberendezés által használt frekvenciasávokban továbbított maximális rádiófrekvenciás teljesítmény: < 0 dBm (1 mW)

ENSIMMÄINEN KÄYTTÖNOTTO

REC DUO ja REC DUO MHY:

Optimaalisen toiminnan varmistamiseksi suositellaan pareittaista asennusta.

Tuotteet on kytkettävä samaan virtapiiriin, ja niiden on saatava virtaa samasta katkaisimesta. Kun ne on kytketty päälle, ne alkavat toimia poistotilassa (Push), minkä osoittaa tuotteen vihreä valo. **Virtausten synkronoimiseksi** on tarpeen vaihtaa toimintatapa poistosta syöttöön jommassakummassa laitteessa painamalla sen laitteen, jonka pyörimissuuntaa halutaan muuttaa, painiketta, jossa on merkintä "RESET" (s. 104). Syöttötila (Pull) tunnistetaan keltaisesta valosta. Ensimmäisen käynnistyksen ja synkronoinnin jälkeen laitteet muistavat määritetyn pyörimissuunnan. Niitä ei enää tarvitse synkronoida uudelleen.

REC DUO PLUS RC:

Optimaalisen toiminnan varmistamiseksi suosittelemme asennusta pareittain, enintään 6 laitteelle.

Kun ne on kytketty päälle, ne alkavat toimia poistotilassa (push), minkä osoittaa tuotteen vihreä valo. **Virtausten synkronoimiseksi** on tarpeen vaihtaa toimintatapa poistosta syöttöön jommassakummassa laitteessa painamalla sen laitteen, jonka pyörimissuuntaa halutaan muuttaa, painiketta, jossa on merkintä "RESET" (s. 104). Syöttötila (pull) tunnistetaan keltaisesta valosta.

Laitteet kommunikoivat keskenään langattomasti.

Järjestelmän sisäisen viestinnän aktivoimiseksi **laitteet on synkronoitava** keskenään alla esitetyllä tavalla.

Paina kunkin laitteen "RESET"-painiketta vähintään 3 sekunnin ajan. Sininen led-valo alkaa vilkkua. Suorita sama toimenpide 60 sekunnin kuluessa kaikille asennetuille laitteille. Kun kaikki led-valot palavat vihreinä tai keltaisina, synkronointi on valmis. Älä paina mitään kauko-ohjaimen painikkeita tämän vaiheen aikana.

Voit **peruuttaa** laitteiden välisen **synkronoinnin** painamalla "RESET"-painiketta ja pitämällä sitä painettuna vähintään 3 sekunnin ajan. LED muuttuu SINISEKSI ja alkaa vilkkua hitaasti; vapauta painike. Paina RESET-painiketta toisen kerran ja pidä sitä painettuna vielä 3 sekunnin ajan. LED alkaa vilkkua nopeammin; vapauta painike. Paina RESET-painiketta vielä kerran ja pidä sitä painettuna vähintään 3 sekunnin ajan. LED lakkaa vilkkumasta ja muuttuu VIHREÄKSI tai KELTAISEKSI muutaman sekunnin kuluttua. Valittu laite on nyt desynkronoitu muista laitteista. Jos MASTER-laite poistetaan (katso "Ilmanvaihtoyksikön tilojen selitys"), varmista, että kaikkien asennettujen laitteiden synkronointi peruutetaan. Toista sitten edellä kuvattu sarja koko tuoteryhmän uudelleensynkronoimiseksi.

KAUKO-OHJAIMEN YHDISTÄMINEN ILMANVAIHTOYKSIKKÖÖN

- Paina "RESET"-painiketta tuotteessa, johon haluat yhdistää kauko-ohjaimen, ja pidä sitä painettuna vähintään 3 sekunnin ajan. LED alkaa vilkkua SINISENÄ, jolloin olet siirtynyt synkronointitilaan. Vahvasta pariliitos painamalla mitä tahansa kauko-ohjaimen painiketta (paitsi "0"-painiketta). Liitos on valmis. Legalább 3 m

KAUKO-OHJAIMEN/KAUKO-OHJAIMIEN IRROTTAMINEN ILMANVAIHTOYKSIKÖSTÄ

- Paina "RESET"-painiketta tuotteessa, jonka kauko-ohjaimen pariliitoksen haluat poistaa, ja pidä sitä painettuna vähintään 3 sekunnin ajan. Led muuttuu SINISESTÄ vilkkuvaksi, jolloin olet siirtynyt synkronointitilaan. Voit poistaa pariliitoksen painamalla mitä tahansa kauko-ohjaimen painiketta (paitsi "0"-painiketta). Pariliitoksen peruuttaminen on valmis.

KAUKO-OHJAIMEN YHDISTÄMINEN USEISIIN ILMANVAIHTOLAITTEISIIN

- Yhdellä kauko-ohjaimella voidaan ohjata useita REC DUO RC -ilmanvaihtolaitteita (enintään 6 laitetta). Tällöin kaikki kaukosäätimen toiminnot, mukaan lukien "Ajastettu tehotoiminta", vaikuttavat kaikkiin ilmanvaihtoyksiköihin.

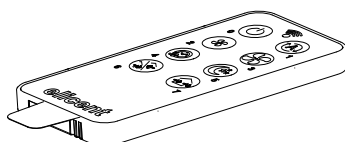
KAUKO-OHJAIMEN KUVAUS

Tuote on radio-ohjattava lähetin, joka soveltuu REC DUO PLUS RC -lämmön talteenottolaitteen käyttämiseen.

LÄHETTIMEN AKTIVOINTI

Irrota läpinäkyvä paristokieleke kauko-ohjaimesta.

Kauko-ohjain pystyy nyt toimimaan noin 20 metrin etäisyydellä, kun paristo on tehokkaassa tilassa.



Jos haluat synkronoida kauko-ohjaimen tuotteen kanssa, katso tuotteen käyttöohjeet.

OHJAINTEN KUVAUS

0 - PÄÄLLÄ/POIS ¹

Laitteen kytkeminen päälle/pois päältä.

1 - PUSH-PULL -TILA ¹

24 tunnin toiminta asetetulla nopeudella. Automaattinen asetus: vuorotteleva virtaus.

2 - NOPEUS 1 ¹

Alhainen nopeusasetus

3 - NOPEUS 2 ¹

Suuri nopeusasetus

4 - AJASTETTU TEHOTOIMINTA (vain laitteessa/laitteissa, jotka on liitetty kauko-ohjaimen) ²

Ajastettu vain poistotoiminta enimmäisnopeudella.

5 - YÖTOIMINTO ¹

Jäädyyttää toimintatilan 8 tunniksi asetetulla nopeudella 1.

Voit poistua tilasta ennen kuin 8 tuntia on kulunut painamalla mitä tahansa näppäintä (paitsi 0).

6 - PAKOTETTU VIRTAUKSEN SÄÄTÖ ¹

Laitteet toimivat joko kokonaan poistossa tai kokonaan syötössä.

Painettaessa kerran: poistotila.

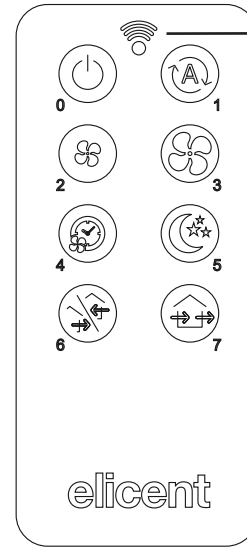
Painettaessa toisen kerran: syöttötila.

7 - FREE COOLING (ei kääntämistä) ¹

Ei virtauksen kääntämistä.

Paina kerran: virtauksen kääntäminen pysähtyy, ja pyörimissuunta on aktiivinen kyseisellä hetkellä.

Painettaessa toisen kerran: kaikki laitteet kääntävät virtauksen ja säilyttävät näin asetetun pyörimissuunnan.



LED ILMOITUS SIGNAALI:

Joka kerta, kun painiketta painetaan peräkkäin, kauko-ohjaimen palava led osoittaa vastaanottoa.

¹: TOIMINTO, JOKA VAIKUTTAA KAIKKIIN KAUKO-OHJAIMEEN YHDISTETTYIHIN TUOTTEISIIN.

²: TOIMINTO, JOKA VAIKUTTAA YHTEEN TUOTTEESEEN, JOKA ON LIITETTY KAUKO-OHJAIMEENSA (ei voimassa, jos käytetään yhtä kauko-ohjainta useissa yksiköissä - katso kohta "KAUKO-OHJAIMEN YHDISTÄMINEN USEISIIN ILMANVAIHTOYKSIKÖIHIN").

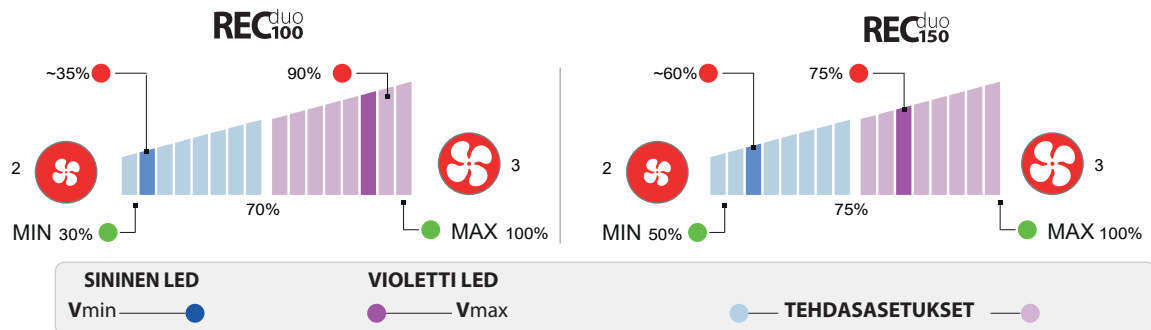
REC DUO PLUS RC -KAUKOSÄÄTIMEN ERITYISTOIMINNOT

TEHDASASETUSTEN PALAUTTAMINEN

- Paina kauko-ohjaimen NÄPPÄIMIÄ 0,1,6 ja 7 muutaman sekunnin ajan ja vapauta ne samanaikaisesti Led alkaa vilkkua **PUNAISENA** ja **VIOLETTINA**. Kun vilkkuminen loppuu, laitteet palaavat edelliseen tilaan, mutta tehdasasetuksilla

TEHDASASETUSTEN MUKAUTTAMINEN.

Voit lisätä ja/tai laskea kynnyksiarvoja painamalla näppäimiä ja vapauttamalla ne toistuvasti alla esitetyllä tavalla.



NOPEUDEN SÄÄTÖ 1 - NÄPPÄIN 2

Nopeutta 1 voidaan säätää 30-70 % (REC DUO 100) ja 50-75 % (REC DUO 150) välillä. Tehdaskonfigurointitilassa tämä

arvo on noin 30% (REC DUO 100) ja 60% (REC DUO 150). Asetukset näkyvät kaikissa synkronoiduissa koneissa.

Järjestys:

1. Valitse **NÄPPÄIN 2** - NOPEUS 1.
2. Siirry SETUP MODE -tilaan painamalla **NÄPPÄINTÄ 2** ja **NÄPPÄINTÄ 3** samanaikaisesti muutaman sekunnin ajan. Tähän tilaan siirtyminen ilmoitetaan tuotteen TILAN LEDin värillä **VILKKUVA SININEN**.
3. Pienennä nopeutta painamalla **NÄPPÄINTÄ 2** tai suurena sitä painamalla **NÄPPÄINTÄ 3**. Sen lisääntyminen tai väheneminen näkyy sinisen LED-valon vilkkumistiheyden lisääntymisenä tai vähenemisenä. Jos nopeuden säätövaiheiden aikana haluat lisätä tai vähentää aiemmin asetettua nopeutta, yhden ja toisen signaalin (sininen vilkkuminen) välissä on punainen visuaalinen signaali, joka osoittaa, että signaali on onnistunut.
4. Paina **NÄPPÄINTÄ 0** poistuaksesi SETUP MODE -tilasta tai vaihtoehtoisesti odota noin 10 sekuntia painamatta mitään näppäintä.

HUOM: Nopeuden säätövaiheen aikana koko asteikko korostuu VIHREÄLLÄ valosignaalilla.

NOPEUDEN SÄÄTÖ 2 - NÄPPÄIN 3

Nopeutta 2 voidaan säätää 70-100 % (REC DUO 100) ja 75-100 % (REC DUO 150) välillä. Tehdaskonfigurointitilassa tämä arvo on noin 90 % (REC DUO 100) ja 85 % (REC DUO 150). Asetukset näkyvät kaikissa synkronoiduissa koneissa.

Järjestys:

1. Valitse **NÄPPÄIN 3** - NOPEUS 2.
2. Siirry SETUP MODE -tilaan painamalla samanaikaisesti muutaman sekunnin ajan **NÄPPÄINTÄ 2** ja **NÄPPÄINTÄ 3**. Tähän tilaan siirtyminen ilmoitetaan tuotteen TILAN LEDin värillä, joka on **VIOLETTI JA VILKKUU**.
3. Pienennä nopeutta painamalla **NÄPPÄINTÄ 2** tai suurena sitä painamalla **NÄPPÄINTÄ 3**. Sen lisääntyminen tai väheneminen näkyy VIOLETIN LED-valon vilkkumistiheyden lisääntymisenä tai vähenemisenä. Jos nopeuden säätövaiheiden aikana haluat lisätä tai vähentää aiemmin asetettua nopeutta, yhden ja toisen signaalin (violetti vilkkuminen) välissä on punainen visuaalinen signaali, joka osoittaa, että signaali on onnistunut.
4. Paina **NÄPPÄINTÄ 0** poistuaksesi SETUP MODE -tilasta tai vaihtoehtoisesti odota noin 10 sekuntia painamatta mitään näppäintä.

HUOM: Nopeuden säätövaiheen aikana koko asteikko korostuu VIHREÄLLÄ valosignaalilla.

LED-VALON VOIMAKKUUDEN SÄÄTÄMINEN

Tuotteen LED-valon kirkkaus on säädettävissä maksimista pois päältä. Tämä parametri on säädettävissä erikseen jokaisessa REC DUO PLUS RC:ssä

Järjestys:

1. Siirry SETUP MODE -tilaan painamalla **NÄPPÄINTÄ 4** ja **NÄPPÄINTÄ 5** samanaikaisesti muutaman sekunnin ajan. Tähän tilaan siirtyminen ilmoitetaan tuotteen TILAN LEDin värillä, joka on **VIOLETTI**.
2. Pienennä kirkkautta painamalla **NÄPPÄINTÄ 2** tai lisää sitä painamalla **NÄPPÄINTÄ 3**. Kirkkausarvon lisäys tai vähennys näkyy LED-valon kirkkauden vastaavana lisäyksenä tai vähennyksenä.
3. Paina **NÄPPÄINTÄ 0** poistuaksesi SETUP MODE -tilasta tai vaihtoehtoisesti odota noin 10 sekuntia.

RED:N VAATIMUSTENMUKAISUUSVAKUUTUS (vain PLUS RC -versiossa)

Valmistaja, Maico Italia S.r.l., vakuuttaa, että REC DUO PLUS RC -radiolaite, johon kuuluu REC DUO -KAUKOSÄÄDIN, on direktiivin 2014/53/EU mukainen.

EU-vaatimustenmukaisuusvakuutuksen koko teksti on saatavilla osoitteessa www.maico-italia.it.

Radiolaitteen toimintataajuusalue: 433,05–434,79 MHz

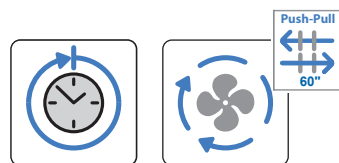
Suurin lähetettävä radiotaajuusteho niillä taajuusalueilla, joilla radiolaite toimii: < 0 dBm (1 mW)

**VERSIONI E FUNZIONAMENTO - VERSION AND FUNCTIONING - VERSIONS ET FONCTIONNEMENT
AUSFÜHRUNGEN UND BETRIEB - VERSIES EN WERKING MODELLER OG FUNKTIONER
WERSJE I DZIAŁANIE - VERZIÓK ÉS MŰKÖDÉS - VERSIOT JA TOIMINTA**

REC DUO:

- IT** Funzionamento automatico (24h) in modalità recupero di calore a flusso alternato (push-pull) ad una delle due velocità fisse selezionabili in fase di installazione.
- EN** Automatic operation (24h) in alternating flow heat recovery mode (push-pull) at one of the two fixed speeds that can be selected in the installation phase.
- FR** Fonctionnement automatique (24h) en mode récupération de chaleur à flux alternatif (push-pull) à l'une des deux vitesses fixes sélectionnables lors de l'installation.
- DE** Automatischer Betrieb (24h) im Modus Wärmerückgewinnung mit abwechselnder Strömung (push-pull) mit einer der beiden in der Installationsphase einstellbaren Geschwindigkeiten.
- NL** F Automatische werking (24u) in wisselstroom-warmteterugwinning (push-pull) op één van de twee vaste snelheden die tijdens de installatie kunnen worden geselecteerd.
- DA** Automatisk funktion (24H) i varmegenindvindingsfunktion og alternerende strømningsretning (push-pull) med en af de to hastigheder, som er indstillet i installationsfasen.
- PL** Działanie automatyczne (24h) w trybie odzysku ciepła z przepływem zmiennym (push-pull) przy jednej z dwóch stałych prędkości wybieranych podczas instalacji.
- HU** Automatikus működés (24 óra) váltakozó áramlású hővisszanyerő üzemmódban (push-pull), a telepítés során választható két fix sebesség egyikén.
- FI** Automaattinen toiminta (24h) lämmön talteenottotilassa vuorovirtauksella (push-pull) yhdellä kahdesta kiinteästä nopeudesta, jotka voidaan valita asennuksen aikana.

(I)

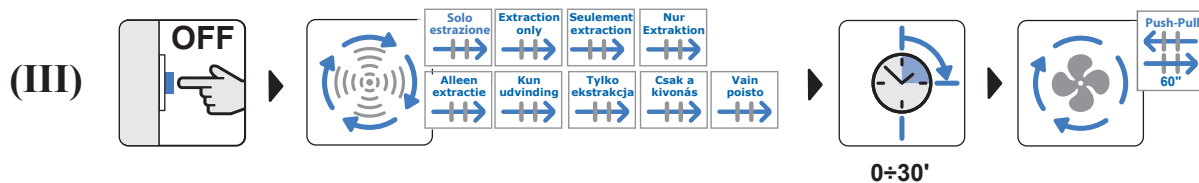


- IT** Per un ricambio di aria più celere è possibile attivare la massima velocità (boost), che funziona solo in estrazione, tramite comando remoto (interruttore luce o dedicato o RLS - non forniti).
- EN** For faster air circulation, it is possible to activate the maximum speed (boost) that only works in extraction, via remote control (light switch or dedicated switch or RLS switch - not included in the supply).
- FR** Pour un changement d'air plus rapide, il est possible d'activer la vitesse maximale (boost), qui ne fonctionne qu'en extraction, grâce à la télécommande (interrupteur lumière ou dédié ou RLS - non fourni).
- DE** Für einen rascheren Luftaustausch kann mit der Fernsteuerung (Lichtschalter oder spezieller Schalter oder RLS - nicht im Lieferumfang enthalten) die Höchstgeschwindigkeit aktiviert werden (Boost).
- NL** Voor een snellere luchtuitwisseling is het mogelijk de maximumsnelheid (boost), die alleen werkt bij afvoeren, te activeren via de afstandsbediening (licht- of speciale schakelaar of RLS - niet meegeleverd).
- DA** Hvis der ønskes en hurtigere luftudskiftning, er det muligt at aktivere den maksimale luftstrømningshastighed (boost), men kun i ekstraktionsfasen, ved hjælp af fjernbetjeningen (lyskontakt, dedikeret afbryder eller RLS - medfølger ikke).
- PL** Dla szybszej wymiany powietrza możliwe jest aktywowanie maksymalnej prędkości (boost), która działa tylko w trybie ekstrakcji, poprzez zdalne sterowanie (lampa lub dedykowany przełącznik lub RLS - brak w zestawie).
- HU** A gyorsabb légcseré érdekében lehetőség van a maximális sebesség (boost) aktiválására, amely csak elszíváskor működik, távirányítóval (fény vagy külön kapcsoló vagy RLS - nem tartozék).
- FI** Nopeampaa ilmanvaihtoa varten on mahdollista aktivoida maksiminopeus (boost), joka toimii vain poistoilmanvaihdossa, kauko-ohjaimella (valo- tai oma katkaisija tai RLS - ei toimiteta).

(II)



- IT** La velocità massima (boost) è temporizzata con timer regolabile da 0 a 30 minuti. Alla fine del ciclo di funzionamento del timer, l'apparecchio torna automaticamente alla velocità preimpostata in modalità push-pull 24 ore.
- EN** An adjustable timer is provided for setting maximum speed (boost) duration from 0 to 30 minutes. At the end of the timer cycle, the unit automatically returns to the pre-set speed in 24-hour push-pull mode.
- FR** La vitesse maximale (boost) est chronométrée avec une minuterie réglable de 0 à 30 minutes. À la fin du cycle de la minuterie, l'appareil revient automatiquement à la vitesse préréglée en mode push-pull 24 heures.
- DE** Die Höchstgeschwindigkeit (Boost) kann von 0 bis 30 Minuten zeitlich geregelt werden. Am Ende des Betriebszyklus des Timers kehrt das Gerät automatisch zu der im 24 Stunden-Push-Pull-Modus voreingestellten Geschwindigkeit zurück.
- NL** Voor een snellere luchtuitwisseling is het mogelijk de maximumsnelheid (boost), die alleen werkt bij afvoeren, te activeren via de afstandsbediening (licht- of speciale schakelaar of RLS - niet meegeleverd)..
- DA** Den maksimale hastighed (boost) er timerstyret og kan reguleres fra 0 til 30 minutter. Når timercyklussen er afsluttet, begynder apparatet igen automatisk at fungere med den hastighed, som er indstillet forinden i funktionen push-pull 24H.
- PL** Maksymalna prędkość (boost) jest określona czasowo za pomocą regulowanego timera od 0 do 30 minut. Po zakończeniu cyklu timera urządzenie automatycznie powraca do ustawionej prędkości w trybie push-pull 24 h.
- HU** A maximális sebesség (boost) 0 és 30 perc között állítható időzítővel van időzítve. Az időzítő ciklus végén a készülék automatikusan visszatér az előre beállított sebességre 24 órás push-pull üzemmódban.
- FI** Maksiminopeus (boost) on ajastettu säädettävällä ajastimella 0-30 minuuttiin. Ajastimen toimintasyklin lopussa laite palaa automaattisesti esiasetettuun nopeuteen 24 tunnin push-pull-tilassa.



REC DUO MHY

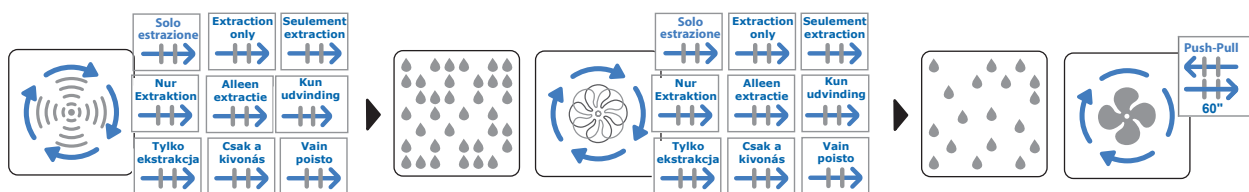
- IT** Funzionamento 24 h (vedi REC DUO (I)).
- EN** 24 h operation (see REC DUO (I)).
- FR** Fonctionnement 24 h (voir REC DUO (I)).
- DE** 24 h-Betrieb (siehe REC DUO (I)).
- NL** Werking 24 u (zie REC DUO (I)).
- DA** Funktionen 24H (se REC DUO (I)).
- PL** Praca 24 h (patrz REC DUO (I)).
- HU** 24 órás működés (lásd REC DUO (I)).
- FI** 24 tunnin toiminta (katso REC DUO(I)).

- IT** Passaggio alla massima velocità in sola estrazione tramite comando manuale od automatico.
- EN** Switch to maximum speed for extraction only, by manual control or automatically.
- FR** Passage à la vitesse maximale en extraction uniquement par commande manuelle ou automatique.
- DE** Übergang zur Höchstgeschwindigkeit mit manueller oder automatischer Steuerung nur bei Extraktion.
- NL** Omschakeling naar maximale snelheid in de afvoerstand alleen via handmatige of automatische bediening.
- DA** Skifte til den hurtigste hastighed i ekstraktionsfasen ved hjælp af manuel eller automatisk kommando.
- PL** Przejście na prędkość maksymalną tylko ekstrakcji poprzez sterowanie ręczne lub automatyczne.
- HU** Maximális sebességre történő átállás elszíváskor csak kézi vagy automatikus vezérléssel.
- FI** KytKentä suurimmalle nopeudelle vain poistossa manuaalisella tai automaattisella ohjauksella.

- IT** Comando manuale: vedi Rec Duo (II e III).
Funzionamento automatico: tramite umidostato integrato (a).
- EN** Manual operation: see Rec Duo (II and III).
Automatic operation: through integrated humidistat (a).
- FR** Fonctionnement manuel: voir Rec Duo (II et III).
Fonctionnement automatique: grâce à l'hygrostat intégré (a).
- DE** Manuelle Steuerung: Siehe Rec Duo (II e III).
Automatischer Betrieb: Mit dem eingebauten Hygrostat (a).
- NL** Handmatige bediening: zie Rec Duo (II en III).
Automatische werking: via ingebouwde vochtigheidsregelaar (a).
- DA** Manuel kommando: se Rec Duo (II og III).
Automatisk funktion: ved hjælp af indbygget hygroskop (a).
- PL** Sterowanie ręczne: patrz Rec Duo (II i III).
Praca automatyczna: poprzez zintegrowany hydrostat (a).
- UN** U Kézi vezérlés: lásd Rec Duo (II és III).
Automatikus működés: integrált higrosztáton keresztül (a).
- FI** Manuaalinen ohjaus: katso Rec Duo (II ja III).
Automaattinen toiminta: integroidun ilmankosteusmittarin avulla (a).



- IT** Una volta che l'umidità nella stanza torna al livello preimpostato sull'umidostato (regolabile da 40% a 90% di umidità relativa), l'apparecchio si commuta automaticamente alla velocità di funzionamento push-pull 24 ore.
- EN** Once the room humidity is back to the pre-set level on the humidistat (adjustable from 40% to 90% relative humidity), the device automatically switches to the 24-hour push-pull operating speed.
- FR** Une fois que l'humidité de la pièce revient au niveau prédéfini sur l'hygrostat (réglable de 40% à 90% d'humidité relative), l'appareil passe automatiquement à la vitesse de fonctionnement push-pull 24 heures.
- DE** Sobald die Luftfeuchtigkeit im Raum den am Hygrostat voreingestellten Wert (einstellbar von 40 % bis 90 % relative Luftfeuchtigkeit) erreicht, schaltet das Gerät automatisch auf den 24-Stunden-Push-Pull-Betrieb um.
- NL** Zodra de vochtigheid in de ruimte terugkeert naar het vooraf ingestelde niveau op de vochtigheidsregelaar (instelbaar van 40% tot 90% relatieve vochtigheid), schakelt het apparaat automatisch over op de 24-uurs push-pull werksnelheid.
- DA** Når luftfugtigheden i rummet igen er inden for værdien, som er indstillet i hygroskopen (kan justeres fra 40 % til 90 % relativ fugtighed), skifter apparatet automatisk til hastigheden, som er indstillet i push-pull-funktionen 24H.
- PL** Gdy wilgotność w pomieszczeniu powróci do ustawionego poziomu na hydrostacie (regulowanym w zakresie od 40% do 90% wilgotności względnej), urządzenie automatycznie przełączy się na tryb pracy push-pull 24 h.
- HU** Amint a helyiség páratartalma visszatér a higrosztáton beállított szintre (40 és 90 százalék közötti relatív páratartalom közé állítható be), a készülék automatikusan átvált a 24 órás push-pull üzemmódra.
- FI** Kun huoneen ilmankosteus palaa kosteusmittarissa säädetylle tasolle (säädettävissä 40–90 % suhteellisesta ilmankosteudesta), laite siirtyy automaattisesti 24 tunnin push-pull-toimintoon.



REC DUO PLUS RC:

IT

Funzionamento 24 h (vedi REC DUO (I)).

EN

24 h operation (see REC DUO (I)).

FR

Fonctionnement 24 h (voir REC DUO (I)).

DE

24 h-Betrieb (siehe REC DUO (I))

NL

Werking 24 u (zie REC DUO (I)).

DA

Funktionen 24H (se REC DUO (I)).

PL

Praca 24 h (patrz REC DUO (I)).

HU

24 órás működés (lásd REC DUO (I)).

FI

24 tunnin toiminta (katso REC DUO(I)).

IT

Al superamento della soglia d'umidità impostata, l'apparecchio aumenta gradualmente la velocità massima in modalità Push-Pull. Una persistente ed elevata concentrazione d'umidità commuta l'apparecchio in sola estrazione.

EN

When the set humidity threshold is exceeded, the device gradually increases the maximum speed in Push-Pull mode. A persistent and high concentration of humidity causes the device to switch to extraction only.

FR

Lorsque le seuil d'humidité réglé est dépassé, l'appareil augmente progressivement la vitesse maximale en mode Push-Pull. Une concentration d'humidité continue et élevée fait commuter l'appareil en mode extraction uniquement.

DE

Beim Überschreiten der eingestellten Feuchtigkeitsschwelle, erhöht das Gerät die Höchstgeschwindigkeit im Push-Pull-Modus schrittweise. Bei einer andauernden und hohen Konzentration an Feuchtigkeit schaltet das Gerät in ausschließlich Ausstoß um.

NL

Wanneer de ingestelde vochtigheidsdrempel wordt overschreden, verhoogt het apparaat geleidelijk de maximumsnelheid in de Push-Pull stand. Een aanhoudend hoge vochtconcentratie schakelt het apparaat alleen in op afvoering.

DA

Hvis den indstillede fugtighedstærskel overskrides, øger apparatet gradvist hastigheden til den maksimale hastighed i push-pull-funktionen. I tilfælde af vedvarende og høj fugtkoncentration skifter apparatet kun hastighed i ekstraktionsfasen.

PL

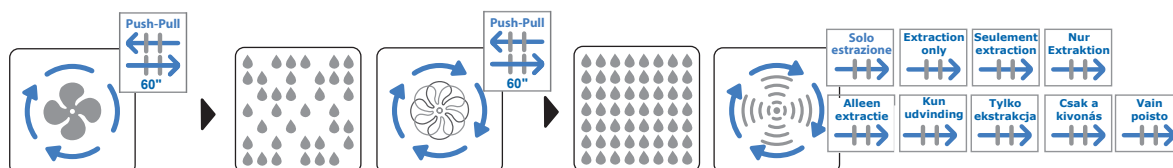
Po przekroczeniu ustawionego progu wilgotności, urządzenie stopniowo zwiększa maksymalną prędkość w trybie Push-Pull. Utrzymujące się wysokie stężenie wilgoci powoduje przełączenie urządzenia na tryb tylko ekstrakcyjny.

HU

A beállított páratartalom küszöbérték átlépésekor a készülék fokozatosan növeli a maximális sebességet Push-Pull üzemmódban. A korábban már meglévő és magas páratartalom-koncentráció a készülék csak elszívó üzemmódba állítja át.

FI

Kun asetettu kosteuskynnysarvo ylittyy, laite lisää asteittain enimmäisnopeutta tilassa Push-Pull. Jatkuva korkea kosteuspitoisuus kytkee laitteen vain poistoon



IT

L'apparecchio ritorna in modo graduale in proporzione al tasso d'umidità decrescente al funzionamento 24 h, alla velocità preimpostata.

EN

The device returns to the 24 h mode, at the pre-set speed gradually, in proportion to the decreasing humidity level.

FR

L'appareil revient progressivement et proportionnellement au taux d'humidité décroissant au fonctionnement 24 h, à la vitesse préréglée.

DE

Das Gerät kehrt schrittweise im Verhältnis zum sinkenden Feuchtigkeitsgrad mit voreingestellter Geschwindigkeit zum 24 h-Betrieb zurück.

NL

Het apparaat keert in verhouding tot het dalende vochtgehalte geleidelijk terug naar 24 uur werking, met de ingestelde

DA

snelheid.

Apparatet vender gradvist tilbage til hastigheden, som er indstillet i 24H-funktionen, i takt med luftfugtigheden reduceres.

PL

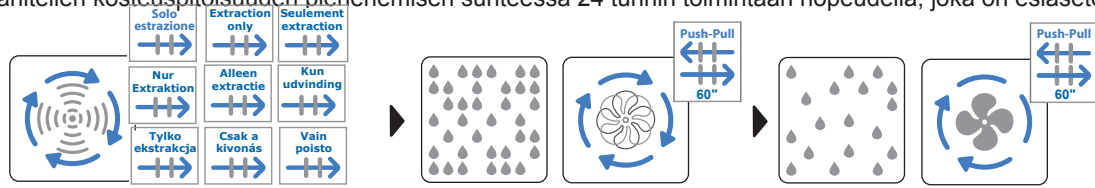
Urządzenie powraca stopniowo, proporcjonalnie do zmniejszającej się wilgotności, do pracy w trybie 24h z zaprogramowaną prędkością.

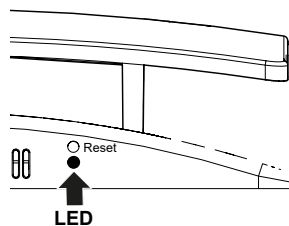
HU

A készülék a csökkenő páratartalom arányában fokozatosan visszatér a 24 órás működéshez az előre beállított sebességgel

FI

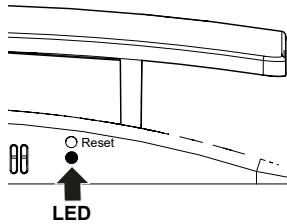
Laita palaa vähitellen kosteuspiitoisuuden pienenemisen suhteessa 24 tunnin toimintaan nopeudella, joka on esiasetettu.





LEGENDA DEGLI STATI DELL'UNITÀ DI VENTILAZIONE
LEGEND OF THE VENTILATION UNIT STATUS
LÉGENDE DU STATUS DE L'UNITÉ DE VENTILATION
LEGENDE DER ZUSTÄNDE DES LÜFTUNGSGERÄTES
STATUSLEGENDA VENTILATOREN
FORKLARING AF FUNKTIONER I VENTILATIONSENHEDEN
LEGENDA STANÓW CENTRALI WENTYLACYJNEJ
A SZELLŐZŐ EGYSÉG ÁLLAPOTAINAK MAGYARÁZATA
ILMANVAIHTOYKSIKÖN TILOJEN SELITYS

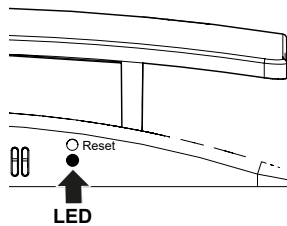
LED	Descrizione / Description / Description / Beschreibung / Beschrijving / Beskrivelse Opis / Leírás / Kuvaus	STATO / STATUS / ÉTAT / STATE / STATUS / STAN / ÁLLAPOT / TILA	100 150	100 150 MHY	100 150 PLUS RC
●	VERDE / GREEN / VERT / GRØN / GROEN / ZIELONY / ZÖLD / VIHREÄ	Estrazione / Extraction / Extraction / Ausstoß / Afvoeren / Ekstraktion / Ekstrakcja / Elszívás / Poisto	●	●	●
●	GIALLO / YELLOW / JAUNE / GEEL / GRUL / ŻÓŁTY / SÁRGA / KELTAINEN	Immissione / Intake / Introduction de l'air / Immission / Invoeren / Indsugning Właczanie / Beszívás / Syöttö	●	●	●
●	ROSSO / RED / ROUGE / ROOD / RØD / CZERWONY PIROS / PUNAINEN	Funzionamento BOOST (temporizzato) BOOST operation (temporized) Fonctionnement BOOST (temporisé) BOOST-Betrieb (zeitlich geregelt) BOOST (afgestemd) BOOST-funktion (timerstyret) Praca w trybie BOOST (czasowym) BOOST működés (időzített) BOOST (ajastettu) toiminta	●	●	●
★	ROSSO LAMPEGGIANTE FLASHING RED ROUGE CLIGNOTANT ROT BLINKEND KNIPPEREND ROOD RØD BLINKENDE CZERWONY MIGAJĄCY VILLOGÓ PIROS VILKKUVA PUNAINEN	Segnalazione filtro esausto Signal filter exhausted Signal de filtre épuisé Anzeige Filter erschöpft Waarschuwing voor uitgeputte filter Signalering af tilstoppet filter Sygnał zużytego filtra Kimerült szűrő jelzése Imoitus tyhjentyneestä suodattimesta	●	●	●
●	BLU / BLUE / BLEU / AZUL / BLAUW BLÁ / NIEBIESKI / KÉK / SININEN	Funzionamento MHY MHY operation Fonctionnement MHY Betrieb MHY Versie MHY Funktionen MHY Praca MHY MHY működés		●	●
★	BLU DISSOLVENTE FADING BLUE BLEU DISSOLVANT BLAU LÖSUNGSMITTEL HELDERBLAUW BLÁ AFTAGENDE NIEBIESKI GASNAČY OLDÓDÓ KÉK HAIHTUVA SININEN	Funzione SLEEP attiva SLEEP function active Fonction SLEEP active SLEEP-Betrieb aktiv SLAAPMODUS Funktionen SLEEP aktiveret Funkcja SLEEP aktywna SLEEP funkció aktív SLEEP-toiminto aktiivinen			●
★ ★	GIALLO o VERDE DISSOLVENTE FADING YELLOW or GREEN JAUNE ou VERT DISSOLVANT GELB oder GRÜN LÖSUNGSMITTEL GEEL of HELDERGROEN GUL-GRØN AFTAGENDE ŻÓŁTY lub ZIELONY GASNAČY SÁRGA VAGY OLDÓDÓ ZÖLD HAIHTUVA VIHREÄ tai KELTAINEN	Funzione FREE COOLING attiva (tasto 7 telecomando) FREE COOLING function active (remote control button 7) Fonction FREE COOLING active (touche 7 de la télécommande) FREE COOLING-Betrieb AKTIV (Taste 7 Fernbedienung) FREE COOLING-functie actief (toets 7 afstandsbediening) Funktionen FREE COOLING aktiv (knappen 7 på fjernbetjeningen) Funkcja FREE COOLING aktywna (przycisk 7 na pilocie) FREE COOLING funkció aktív (távirányító 7-es gombja) FREE COOLING -toiminto aktiivinen (näppäin 7 kaukosäätimessä)			●



LEGENDA DEGLI STATI DELL'UNITÀ DI VENTILAZIONE
LEGEND OF THE VENTILATION UNIT STATUS
LÉGENDE DU STATUS DE L'UNITÉ DE VENTILATION
LEGENDE DER ZUSTÄNDE DES LÜFTUNGSGERÄTES
STATUSLEGENDA VENTILATOREN
FORKLARING AF FUNKTIONER I VENTILATIONSENHEDEN
LEGENDA STANÓW CENTRALI WENTYLACYJNEJ
A SZELLŐZŐ EGYSÉG ÁLLAPOTAINAK MAGYARÁZATA
ILMANVAIHTOYKSIKÖN TILOJEN SELITYS

LED	Descrizione / Description / Description / Beschreibung / Beschrijving / Beskrivelse Leírás / Kuvaus	STATO / STATUS / ÉTAT / STATE / STATUS / STAN / ÁLLAPOT / TILA	100 150	100 150 MHY	100 150 PLUS RC
	GIALLO o VERDE LAMPEGGIANTE FLASHING YELLOW or GREEN JAUNE ou VERT CLIGNOTANT GELB oder GRÜN BLINKEND GEEL of KNIPPEREND GROEN GUL-GRØN BLINKENDE ŻÓŁTY lub ZIELONY MIGAJĄCY SÁRGA VAGY VILLOGÓ ZÖLD VILKKUVA VIHREÄ tai Keltainen	Funzione CONTROLLO FORZATO DEL FLUSSO (tasto 6 telecomando) FORCED FLOW CONTROL function (remote control button 6) Fonction CONTRÔLE FORCÉ DU FLUX (touche 6 de la télécommande) Betrieb ERZWUNGENE STRÖMUNGSKONTROLLE (Taste 6 Fernbedienung) Geforceerde STROOMREGELING (toets 6 afstandsbediening) Funktionen TVUNGEN STYRING AF LUFTSTRØM (knappen 6 på fjernbetjeningen) Funkcja STEROWANIE WYMUSZONE PRZEPLYWU (przycisk 6 pilota) ÁRAMLÁS ERŐLTETETT VEZÉRLÉSRE funkció (távirányító 6-os gombja) VIRTAUKSEN PAKOTETTU ÖHJAUS -toiminto (näppäin 6 kaukosäätimessä)			●
	BIANCO / AZZURRO LAMPEGGIANTE FLASHING WHITE / LIGHT BLUE BLANC/BLUE CIEL CLIGNOTANT WEISS / HELLBLAU BLINKEND WIT /KNIPPEREND BLAUW HVID / LYSEBLÅ BLINKENDE BIAŁY / BŁĘKITNY MIGAJĄCY FEHÉR / VILLOGÓ KÉK VILKKUVA VALKOINEN / SININEN	Ricezione comandi da telecomando Receiving commands from the remote control Remise des commandes de la télécommande Empfang von Steuerungen von der Fernsteuerung Bevelen van afstandsbediening ontvangen Modtager for kommandoer fra fjernbetjeningen Odbiór poleceń z pilota A távirányítótól érkező parancsok vétele Kommentojen vastaanottaminen kaukosäätimestä			●
	ROSSO e VIOLA LAMPEGGIANTE FLASHING RED and PURPLE ROUGE et VIOLET CLIGNOTANT ROT und VIOLETT BLINKEND ROOD of KNIPPEREN PAARS RØD-LILLA BLINKENDE CZERWONY i FIOLETOWY MIGAJĄCY PIROS és VILLOGÓ LILA VILKKUVA VIOLETTI JA PUNAINEN	Ripristina i valori di fabbrica Restore factory settings Restauration des valeurs d'usine Wiederherstellen der ab Werk eingestellten Werte Fabrieksinstellingen herstellen Genoprettelse af fabriksindstillingerne Przywrócenie ustawień fabrycznych A gyári értékek visszaállítása Palauta tehdasasetukset			●
	VIOLA / PURPLE / VIOLET / VIOLETT / PAARS / LILLA FIOLETOWY / LILA VIOLETTI	Regolazione intensità luminosa LED LED light intensity adjustment Réglage de l'intensité de la lumière LED Einstellung Lichtstärke LED LED-lichtsterkte aanpassen Regulering af LED'ernes lysstyrke Regulacja natężenia światła LED LED fényerősségének beállítása LED-valon voimakkuuden säätö			●
	BLU LAMPEGGIANTE FLASHING BLUE BLEU CLIGNOTANT BLAU BLINKEND KNIPPEREND BLAUW BLÅ BLINKENDE NIEBIESKI MIGAJĄCY VILLOGÓ KÉK VILKKUVA SININEN	In fase di regolazione della velocità 1 During speed regulation 1 En phase de régulation de la vitesse 1 In Einstellungsphase der Geschwindigkeit 1 E Bij het instellen van snelheid 1 Hastighedsindstillingsfase 1 W trakcie ustawiania prędkości 1 1-es sebesség beállítási szakaszában Nopeuden säädön aikana 1			●

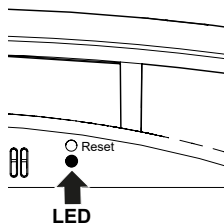
★	VIOLA LAMPEGGIANTE FLASHING PURPLE VIOLET CLIGNOTANT VIOLETT BLINKEND KNIPPEREND PAARS LILLA BLINKENDE FIOLETOWY MIGAJĄCY VILLOGÓ LILA VILKKUVA VIOLETTI	In fase di regolazione della velocità 2 During speed regulation 2 En phase de régulation de la vitesse 2 In Einstellungsphase der Geschwindigkeit 2 Bij het instellen van snelheid 2 Hastighedsindstillingsfase 2 W trakcie ustawiania prędkości 2 2-es sebesség beállítási szakaszában Nopeuden säädön aikana 2			●
---	--	--	--	--	---



LEGENDA DEGLI STATI DELL'UNITÀ DI VENTILAZIONE
LEGEND OF THE VENTILATION UNIT STATUS
LÉGENDE DU STATUS DE L'UNITÉ DE VENTILATION
LEGENDE DER ZUSTÄNDE DES LÜFTUNGSGERÄTES
STATUSLEGENDA VENTILATOREN
FORKLARING AF FUNKTIONER I VENTILATIONSENHEDEN
LEGENDA STANÓW CENTRALI WENTYLACYJNEJ
A SZELLŐZŐ EGYSÉG ÁLLAPOTAINAK MAGYARÁZATA
ILMANVAIHTOYKSIKÖN TILOJEN SELITYS

LED	Descrizione / Description / Description / Beschreibung / Beschrijving / Beskrivelse Opis / Leírás / Kuvaus	STATO / STATUS / ÉTAT / STATE / STATUS / STAN ÁLLAPOT / TILA	100 150	100 150 MHY	100 150 PLUS RC
		Sincronizzazione degli apparecchi per la corretta funzione di Push Pull Synchronisation of devices for correct push-pull mode operation Synchronisation des appareils pour la fonction adaptée Push Pull Synchronisierung der Geräte für einen korrekten Push Pull-Betrieb Synchronisatie van apparaten voor een juiste Push-Pull-functie Synkronisering af apparaterne med henblik på korrekt push-pull-funktion Synchronizacja urządzeń dla prawidłowej funkcji Push Pull A készülékek szinkronizálása a helyes Push Pull működéshez Laitteiden synkronointi oikeaa Push Pull -toimintoa varten			●
★	AZZURRO LAMPEGGIANTE FLASHING LIGHT BLUE BLUE CIEL CLIGNOTANT HELLBLAU BLINKEND KNIPPEREND LICHTBLAUW LYSEBLÅ BLINKENDE BŁĘKITNY MIGAJĄCY VILLOGÓ VILÁGOSKÉK SININEN VILKKUVA	Cancellare la sincronizzazione fra apparecchi Cancel synchronisation between devices Annuler la synchronisation des périphériques Die Synchronisierung zwischen Geräten löschen Synchronisatie tussen apparaten annuleren Sletning af synkronisering af apparater Usunąć synchronizację między urządzeniami A készülékek közötti szinkronizálás törlése Laitteiden välisen synkronoinnin poistaminen			●
		Cancellazione abbinamento del telecomando ad uno o più apparecchi Cancel remote control pairing with one or more devices Suppression du couplage la télécommande avec un ou plusieurs appareils Löschen der Paarung der Fernbedienung mit einem oder mehreren Geräten Koppeling van afstandsbediening met een of meer apparaten annuleren Sletning af parring af fjernbetjening og et eller flere apparater Usuwanie parowania pilota z jednym lub kilkoma urządzeniami A távirányító egy vagy több készülékkel történt párosításának törlése Kaukosäätimen ja yhden tai useamman laitteen välisen pariliitoksen peruuttaminen			●

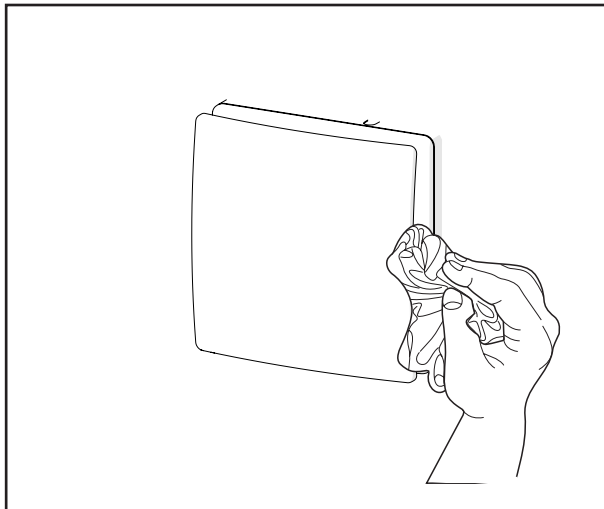
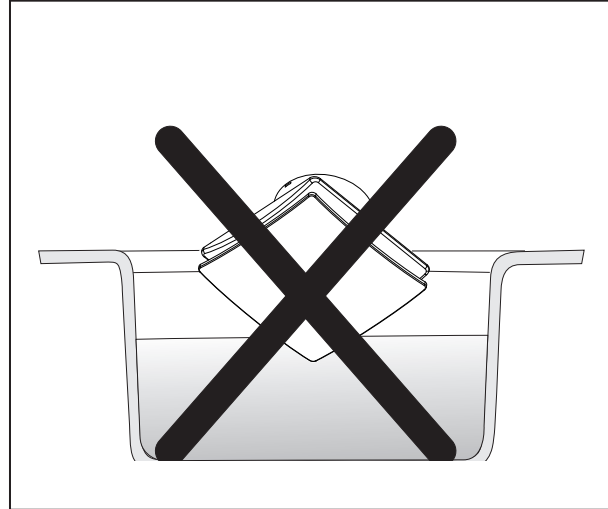
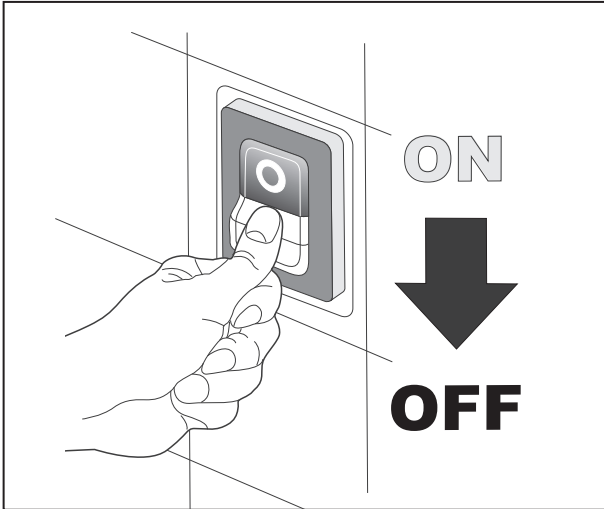
★	BLU LAMPEGGIANTE (con frequenza lunga) FLASHING BLUE (with extended frequency) BLEU CLIGNOTANT (avec une longue fréquence) BLAU BLINKEND (mit hoher Frequenz) KNIPPEREND BLAUW (met lange regelmaat) BLÅ BLINKENDE (ved lang frekvens) NIEBIESKI MIGAJĄCY (z długą częstotliwością) VILLOGÓ KÉK (hosszú frekvenciával) VILKKUVA SININEN (pitkällä välillä)	Ad apparecchi spenti indica un apparecchio SLAVE When the device is switched off, it indicates a SLAVE device Quand les appareils sont éteints, cela indique un appareil SLAVE Wenn die Geräte ausgeschaltet sind, wird ein SLAVE-Gerät angezeigt Wanneer apparaten worden uitgeschakeld, geeft dit een SLAVE-apparaat aan. Angiver en SLAVE-enhed ved slukkede apparater Urządzenia wyłączone oznaczają urządzenie SLAVE Kikapcsolt készülékek esetén egy SLAVE készüléket jelez Kun laitteet on kytketty pois päältä, osoittaa SLAVE-laitteen			●
---	---	---	--	--	---



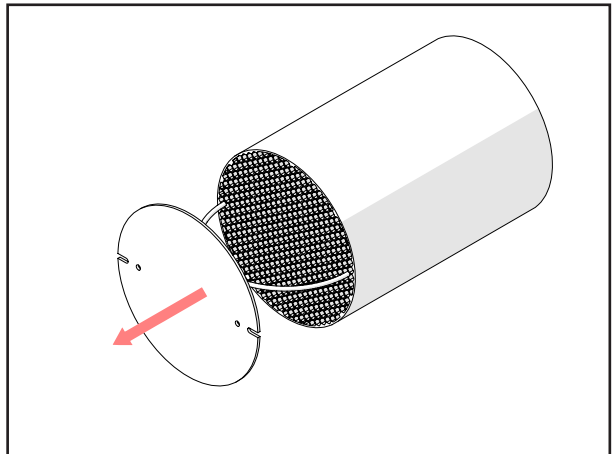
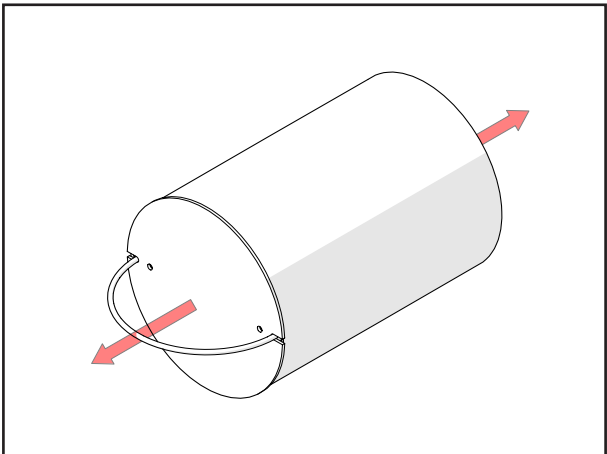
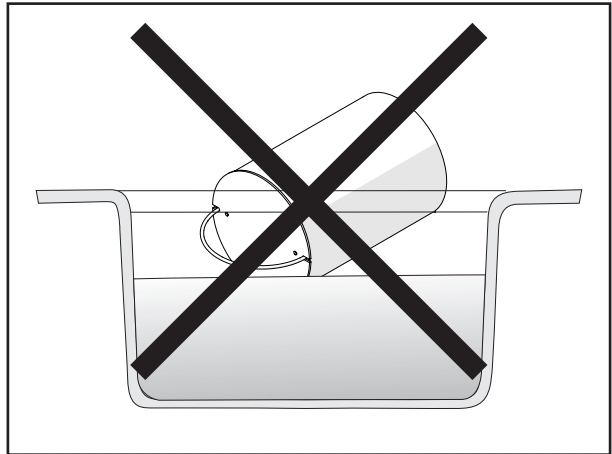
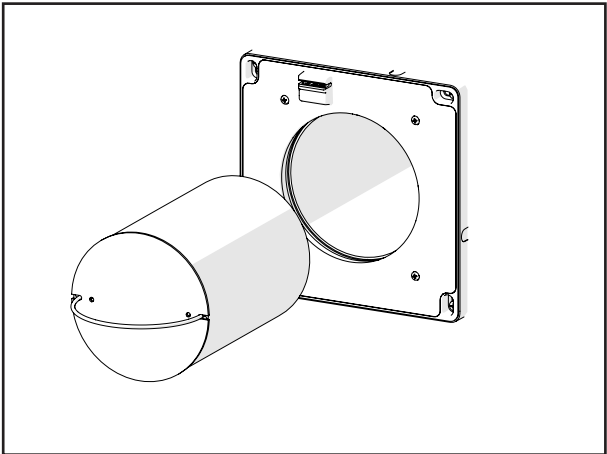
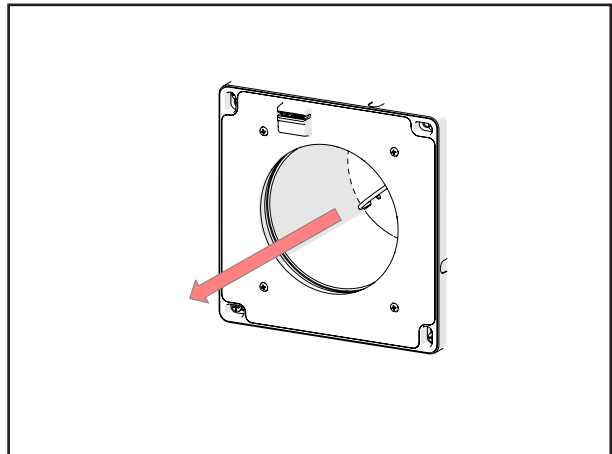
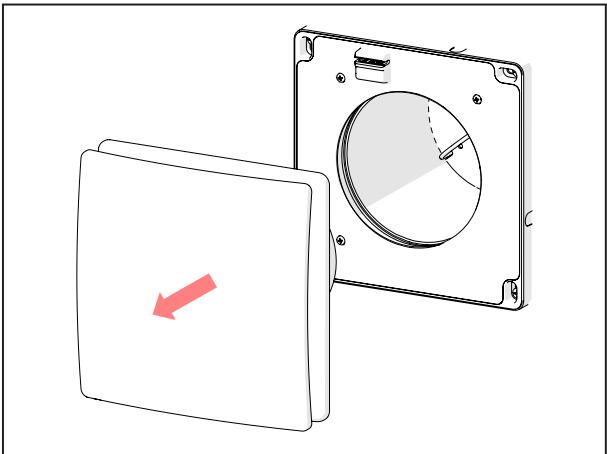
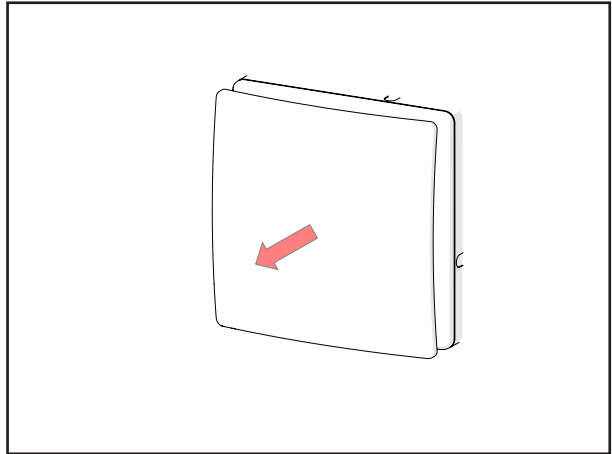
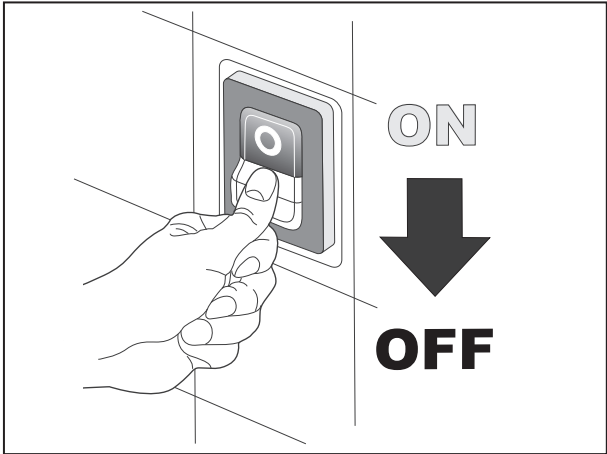
LEGENDA DEGLI STATI DELL'UNITÀ DI VENTILAZIONE
LEGEND OF THE VENTILATION UNIT STATUS
LÉGENDE DU STATUS DE L'UNITÉ DE VENTILATION
LEGENDE DER ZUSTÄNDE DES LÜFTUNGSGERÄTES
STATUSLEGENDA VENTILATOREN
FORKLARING AF FUNKTIONER I VENTILATIONSENHEDEN
LEGENDA STANÓW CENTRALI WENTYLACYJNEJ
A SZELLŐZŐ EGYSÉG ÁLLAPOTAINAK MAGYARÁZATA
ILMANVAIHTOYKSIKÖN TILOJEN SELITYS

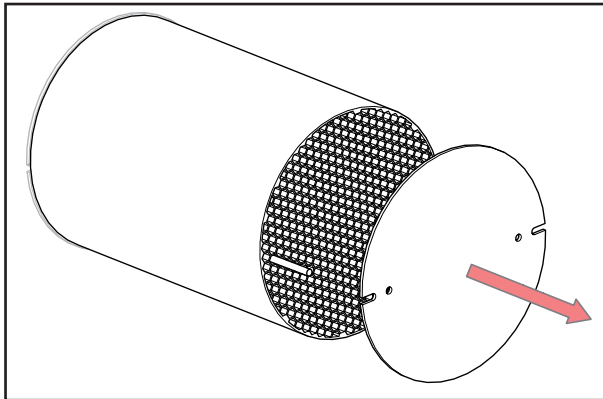
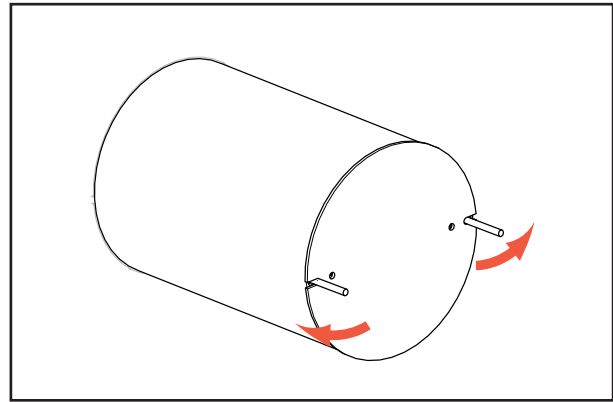
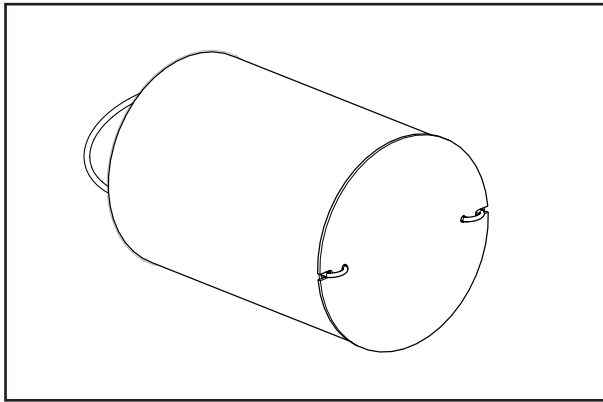
LED	Descrizione / Description / Description / Beschreibung / Beschrijving / Beskrivelse Opis / Kuvaus	STATO / STATUS / ÉTAT / STATE / STATUS / STAN / TILA	100 150	100 150 MHY	100 150 PLUS RC
★	VERDE LAMPEGGIANTE (con frequenza lunga) FLASHING GREEN (with extended frequency) VERT CLIGNOTANT (avec une longue fréquence) GRÜN BLINKEND (mit hoher Frequenz) KNIPPEREND GROEN (met lange regelmaat) GRØN BLINKENDE (ved lang frekvens) ZIELONY MIGAJĄCY (z długą częstotliwością) VILLOGÓ ZÖLD (hosszú frekvenciával) VILKKUVA VIHREÄ (pitkällä välillä)	Ad apparecchi spenti indica un apparecchio MASTER When the device is switched off, it indicates a MASTER device Quand les appareils sont éteints, cela indique un appareil MASTER Wenn die Gerät ausgeschaltet sind wird ein MASTER-Gerät angezeigt Wanneer apparaten worden uitgeschakeld, geeft dit een MASTER-apparaat aan. Angiver en MASTER-enhed ved slukkede apparater Urządzenia wyłączone oznaczają urządzenie MASTER Kikapcsolt készülékek esetén egy MASTER készüléket jelez Kun laitteet on kytketty pois päältä, osoittaa MASTER-laitteen			●

**PULIZIA E MANUTENZIONE - CLEANING AND MAINTENANCE -
NETTOYAGE ET ENTRETIEN - REINIGUNG UND WARTUNG -
REINIGING EN ONDERHOUD- RENGØRING OG VEDLIGEHOLDELSE
CZYSZCZENIE I KONSERWACJA - TISZTÍTÁS ÉS KARBANTARTÁS
PUHDISTUS JA HUOLTO -**



- IT** All'accensione dell'avviso di pulizia filtri (**★ LED ROSSO LAMPEGGIANTE**): provvedere alla pulizia dello scambiatore ceramico e dei filtri, secondo le modalità indicate nel presente manuale.
- EN** When the filter cleaning warning shows (**★ FLASHING RED LED**) clean the ceramic exchange and the filters, according to the methods indicated in this manual.
- FR** Lorsque l'avertissement de nettoyage du filtre est activé (**★ LED ROUGE CLIGNOTANT**) nettoyer l'échangeur et les filtres en céramique selon les méthodes indiquées par le présent manuel.
- DE** Beim Aufleuchten der Meldung für die Filterreinigung (**★ ROTE BLINKENDE LED**): Die Reinigung des Keramikwärmetauschers und des Filters vornehmen, entsprechend den im gegenständlichen Handbuch angegebenen Anleitungen.
- NL** Wanneer de waarschuwing voor filterreiniging (**★ KNIPPEREND ROOD LED**) oplicht: dient u de keramische wisselaar en de filters te reinigen, zoals aangegeven in deze handleiding.
- DA** Når advarselampen for tilstoppede filtre (**★ BLINKENDE RØD LET**) tænder: Den keramiske varmeveksler og filtrene skal gøres rent ved at følge proceduren, som er beskrevet i denne betjeningsvejledning.
- PL** Gdy zapali się ostrzeżenie o czyszczeniu filtra (**★ MIGAJĄCA CZERWONA dioda LED**): wyczyścić wymiennik ceramiczny i filtry, zgodnie z zaleceniami zawartymi w niniejszej instrukcji.
- HU** Amikor a szűrő tisztítására vonatkozó figyelmeztetés (**★ VILLOGÓPIROS LED**) felgyullad: végezze el a kerámia hőcserélő és a szűrők tisztítását a jelen kézikönyvben leírtak szerint.
- FI** Kun suodattimen puhdistusvaroitus (**★ VILKKUVA PUNAINEN LED**) syttyy: puhdista keraaminen lämmönvaihdin ja suodattimet tämän käyttöoppaan ohjeiden mukaisesti.





**Non utilizzare detergenti acidi, corrosivi o abrasivi.
Non utilizzare idropulitrici, apparecchi di pulizia a getto di vapore.
Do not use acid, corrosive or abrasive cleaners.
Do not use pressure washers, steam cleaning equipment.**

**Ne pas utiliser de détergents acides, corrosifs ou abrasifs.
Ne pas utiliser de nettoyeurs haute pression, de nettoyeurs à vapeur.**

**Keine säurehaltigen, korrodierenden oder scheuernden Reinigungsmittel verwenden.
Keine Hochdruckreiniger oder Geräte mit Dampfstrahl verwenden.**

**Gebruik geen zure, bijtende of schurende reinigingsmiddelen.
Gebruik geen hogedrukreinigers of stoomstraalreinigers.**

**Brug aldrig sure, ætsende eller slibende rengøringsmidler.
Brug aldrig tryk- eller damprensere til rengøringen.**

**Nie używać kwaśnych, żrących lub ściernych środków czyszczących.
Nie używać myjek wysokociśnieniowych ani myjek parowych.**

**Ne használjon savas, korrozív vagy karcoló hatású tisztítószereket.
Ne használjon magasnyomású mosókat, gőztisztító készülékeket.**

**Älä käytä happamia, syövyttäviä tai hankaavia puhdistusaineita.
Älä käytä painepesureita, puhdistuslaitteita tai höyrysiuhkua**

Si consiglia la sostituzione dei filtri dopo al massimo due pulizie dei filtri.

We recommend replacing filters after a maximum of two cleanings.

Il est recommandé de remplacer les filtres après un maximum de deux nettoyages des filtres.

Der Austausch der Filter empfiehlt sich nach maximal zwei Filterreinigungen.

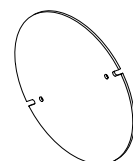
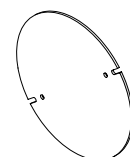
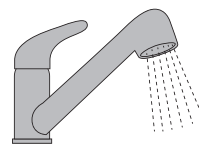
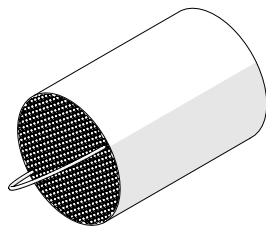
Aanbevolen wordt de filters na maximaal twee keer reinigen te vervangen.

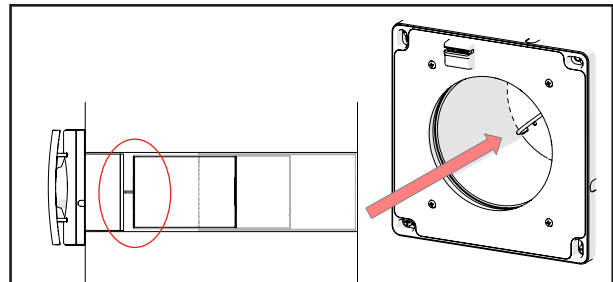
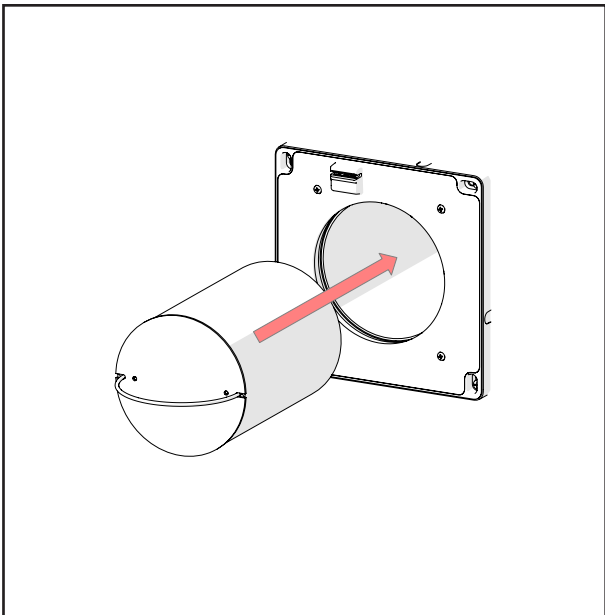
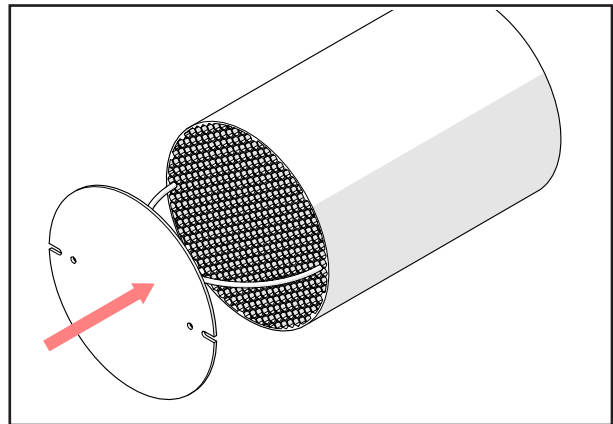
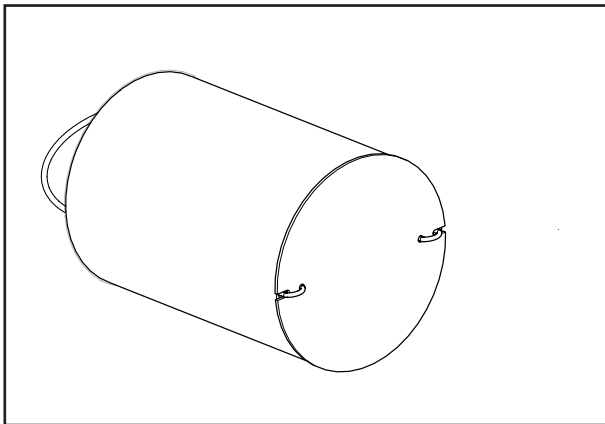
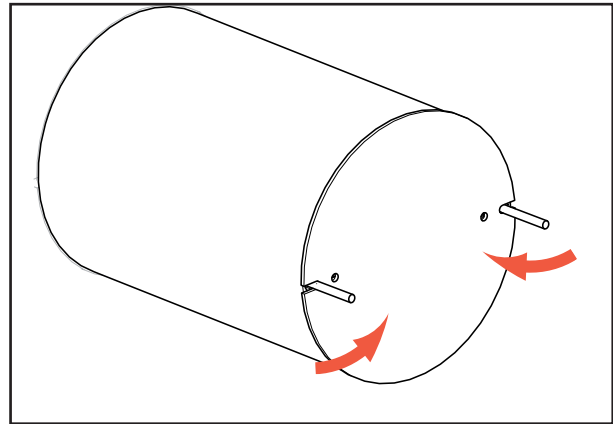
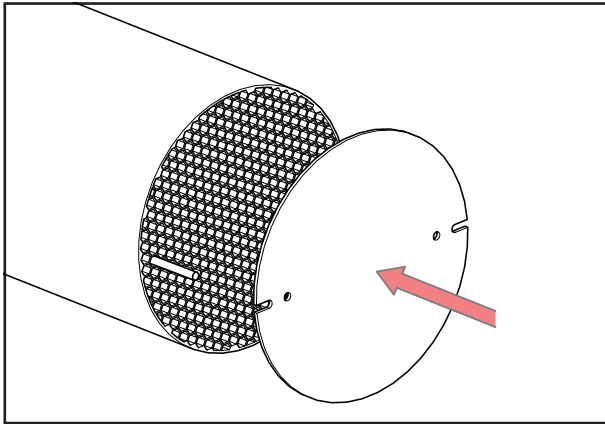
Det anbefales at udskifte filtrene efter maksimalt to rengøringer.

Zaleca się wymianę filtrów po maksymalnie dwóch czyszczeniach filtrów.

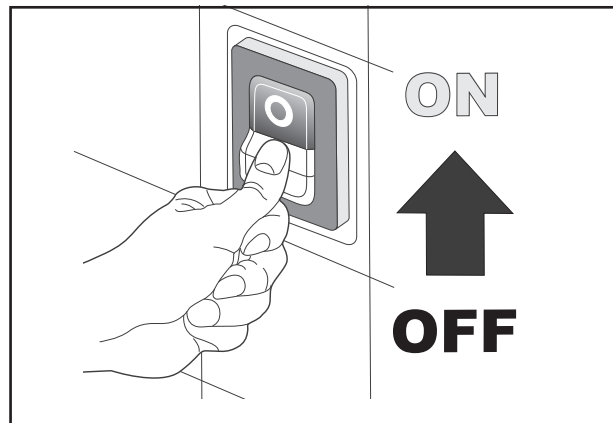
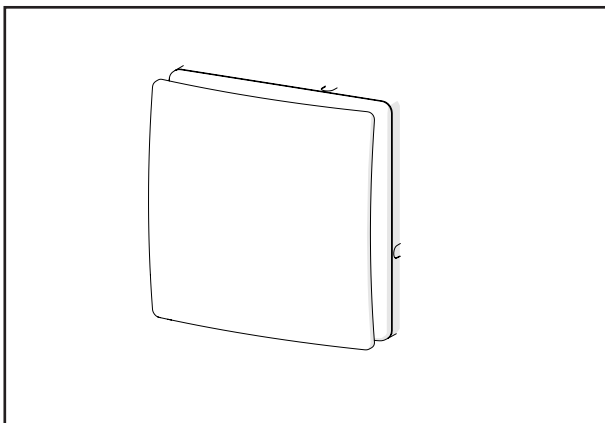
Javasoljuk a szűrők maximum két szűrőtisztítás utáni cseréjét.

Suodattimet on suositavaa vaihtaa enintään kahden suodattimen puhdistuksen jälkeen.





Posizionare il setto ceramico vicino al portamotore
 Place the ceramic heat exchanger as near as possible to the motor holder
 Placer l'échangeur de chaleur en céramique le plus près possible du support du moteur
 Platzieren sie den keramikwärmetauscher dicht am motorhalter
 Plaats de keramische wisselaar zo dicht mogelijk bij de motorhouder
 Placer den keramiske varmeveksler så nær muligt på motorholderen
 Umieścić wymiennik ceramiczny blisko wspornika silnika
 Helyezze a kerámiabetétet a motortartó közelébe
 Aseta keraaminen väliseinä moottorin pidikkeen lähelle



RESET DI AVVISO SOSTITUZIONE/PULIZIA FILTRI (LED ROSSI LAMPEGGIANTI)
RESETTING THE REPLACE/CLEAN FILTERS NOTICE (RED FLASHING LED)
REINITIALISATION DES FILTRES DE REMPLACEMENT D'AVIS / NETTOYAGE (LED ROUGE CLIGNOTANT)
RESET DES HINWEIS FÜR DEN AUSTAUSCH / DIE REINIGUNG DER FILTER (ROT BLINKENDES LED)
WAARSCHUWING FILTER VERVANGING/REINIGING RESETTEN (RODE LEDS KNIPPEREN)
NULSTILLING AF MEDDELELSE UDSKIFTNING/RENGØRING AF FILTRE (BLINKENDE RØD LED)
RESET OSTRZEŻENIA O WYMIANIE/CZYSZCZENIU FILTRA (CZERWONE DIODY MIGAJĄCE)
SZŰRŐK CSERÉJÉRE/TISZTÍTÁSÁRA FIGYELMEZTETŐ RESET (VILLOGÓ PIROS LED FÉNYEK)
SUODATTIMEN VAIHTO-/PUHDISTUSVAROITUKSEN NOLLAUS (PUNAISET LEDIT VILKKUVAT)

- IT** ◦ Premere il pulsante "RESET" presente alla base del supporto frontale per più di 5 secondi. Quando i led diventano viola, il reset è concluso correttamente.
- EN** ◦ Press the button "RESET" at the base of the front support for more than 5 seconds. When the LEDs turn violet, the reset successfully completed.
- FR** ◦ Appuyez sur le bouton "RESET" sur la base du support avant pendant plus de 5 secondes. Lorsque les voyants deviennent violets, la réinitialisation est terminée correctement.
- DE** ◦ Die Taste "RESET" auf dem Unterbau der vorderen Haltung länger als 5 Sekunden lang drücken. Wenn die LED violett werden, wurde das Rücksetzen erfolgreich durchgeführt.
- NL** ◦ Druk meer dan 5 seconden op de toets "RESET" aan de onderkant van de voorkantsteun. Wanneer de LED's paars worden, is de reset met succes voltooid.
- DA** ◦ Tryk på knappen "RESET" på frontstøttens base i mere end 5 sekunder. Når LED-lamperne bliver lilla, er nulstillingen korrekt afsluttet..
- PL** ◦ Nacisnąć przycisk "RESET" na podstawie wspornika przedniego na dłużej niż 5 sekund. Gdy diody LED staną się fioletowe, reset został pomyślnie zakończony.
- HU** ◦ Nyomja meg az elülső tartó alapjánál lévő „RESET” gombot 5 mp-re. Amikor a ledek lila színűre váltanak, a visszaállítás sikeresen befejeződött.
- FI** ◦ Paina etutuen pohjassa olevaa "RESET"-painiketta ja pidä sitä painettuna yli 5 sekunnin ajan. Kun led-valotmuuttuvat violetiksi, nollaus on suoritettu onnistuneesti.



- IT** PER IL RESET, NON UTILIZZARE OGGETTI METALLICI !!!
- EN** FOR THE RESET, DO NOT USE METALLIC OBJECTS !!!
- FR** POUR LA RÉINITIALISATION, NE PAS UTILISER D'OBJETS MÉTALLIQUES !!!
- DE** ZUM RÜCKSETZEN DÜRFEN KEINE METALLISCHEN GEGENSTÄNDE VERWENDET WERDEN!!!
- NL** GEBRUIK VOOR HET RESETTEN GEEN METALEN VOORWERPEN!!!
- DA** BRUG ALDRIG METALGENSTANDE TIL AT TRYKKE PÅ RESET-KNAPPEN !!!
- PL** DO RESETU NIE UŻYWAĆ METALOWYCH PRZEDMIOTÓW !!!
- HU** A VISSZAÁLLÍTÁSHOZ NE HASZNÁLJON FÉM TÁRGYAKAT !!!
- FI** ÄLÄ KÄYTÄ METALLIESINEITÄ NOLLAUKSEEN!!!!

